

LUCIFER® ULKOTAKKA

Malli 30062

HUOM! AINOASTAAN ULKOKÄYTTÖÖN

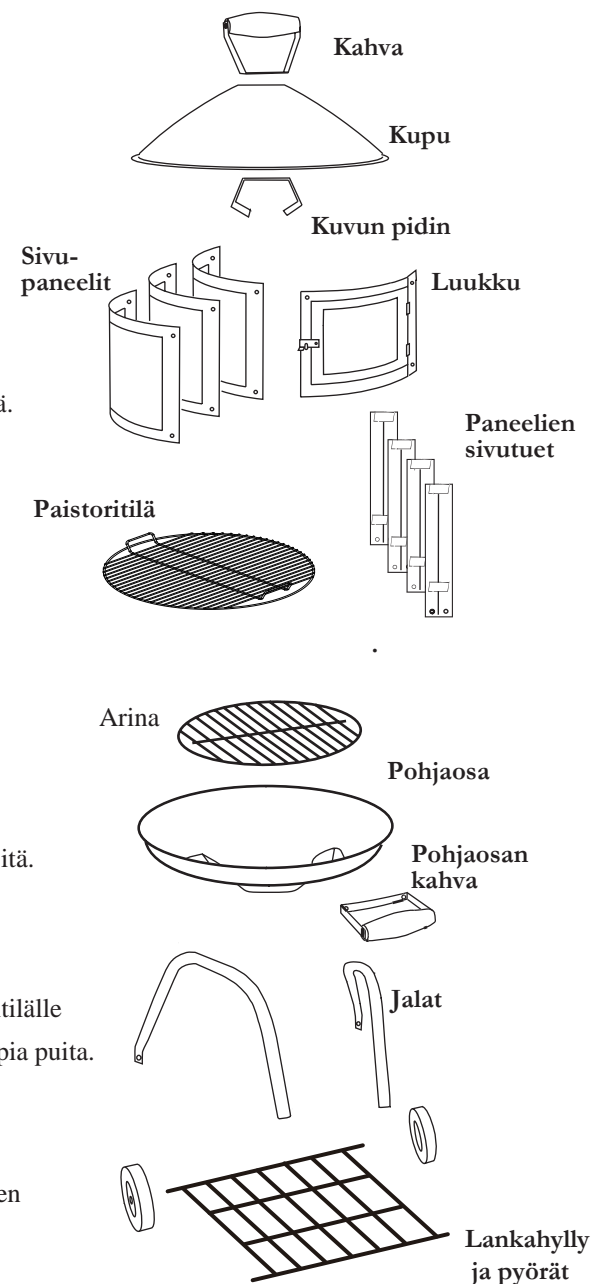
VAROITUS!

1. Käytä takkaa ainoastaan ulkotiloissa. Takan käyttö sisätiloissa on kielletty ja altistaa käyttäjän vaaralle.
2. Käytä takkaa hyvin tuulettuvassa ulkotilassa, älä koskaan suljetussa tilassa kuten; autotallit ja varastot tai minkään yläpuolisen rakenteen alla.
3. Pidä ulkotakka vähintään 5 metrin etäisyydellä kaikista rakennuksista ja muista rakenteista.
4. Älä käytä ulkotakkaa syttyvien materiaalien läheisyydessä.
5. Polta takassa ainoastaan puhdasta käsittelemätöntä puuta.
6. Älä käytä takkaa tuulisissa olosuhteissa.
7. Älä käytä takan sytytykseen bensiinipohjaisia aineita.
8. Pidä sammutusvälineistöä aina saatavilla takan läheisyydessä.
9. Käytä suojakäsineitä tai pitkävartisia takkavälineitä apuna kun käytät takkaa.
10. Ole huolellinen kun olet takan lähellä. Väljät vaatteet kuten paidan hihat saattavat helposti syttyä palamaan.
11. Älä koskaan siirrä ulkotakkaa kun se on käytössä.
12. Pidä takan luukku suljettuna käytössä.
13. Pidä lapset ja kotieläimet loitolla takasta.
14. Älä koskaan jätä takkaa huomiotta kun siinä palaa tuli tai kun siinä on vielä hiillos.
15. Varmista, että takka on täysin jäähtynyt ennen kuin siirrät sitä. Takan osat ovat pitkään kuumia käytön jälkeen.

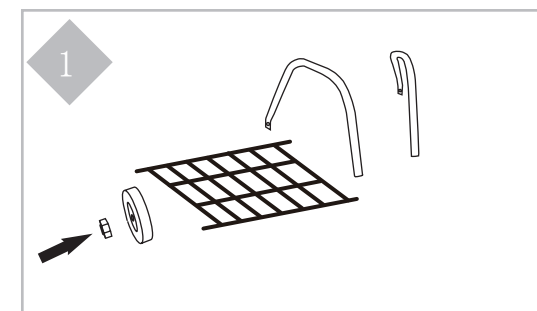
ULKOTAKAN KÄYTTÖ

1. Sytytä ulkotakka asettamalla pieniä puunkappaleita ritilälle ja sytytä ne. Kun puut palavat kunnolla lisää suurempia puita.
2. Sulje aina takan luukku kun olet lisännyt puita.
3. Älä lisää suurta määrää puuta kerralla.
4. Isot liekit saattavat vaurioittaa takkaa tai lyhentää sen käyttöikä. Käytä takkaa kohtuullisella liekillä.
5. Varmista takan sammutus käytön jälkeen.

OSAT



- 4 x Ruuvi pitkä ja mutteri kiinnittää jalat pohjaosaan.
- 20 x Ruuvi lyhyt ja mutteri kiinnittää kahvat ja sivupaneelit.
- 4 x Lukkomutteri kiinnittää pyörät hyllyyn.



Maahantuoja: Horisont Enterprises Ltd Oy
 Atomitie 5 E, 00370 Helsinki
 Puh. 09-6866720
 Sähköp. office@horisontenterprises.fi

