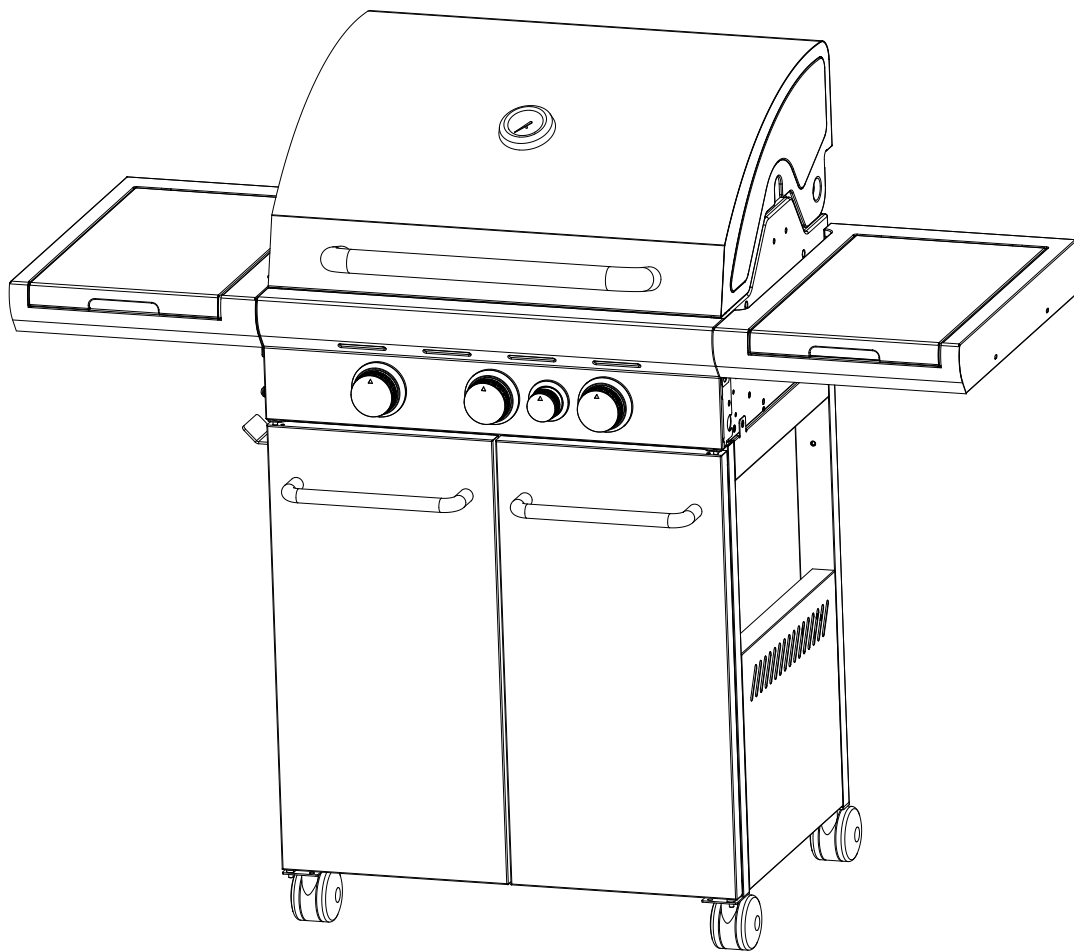


**LUCIFER[®]**

TOPAZ-3

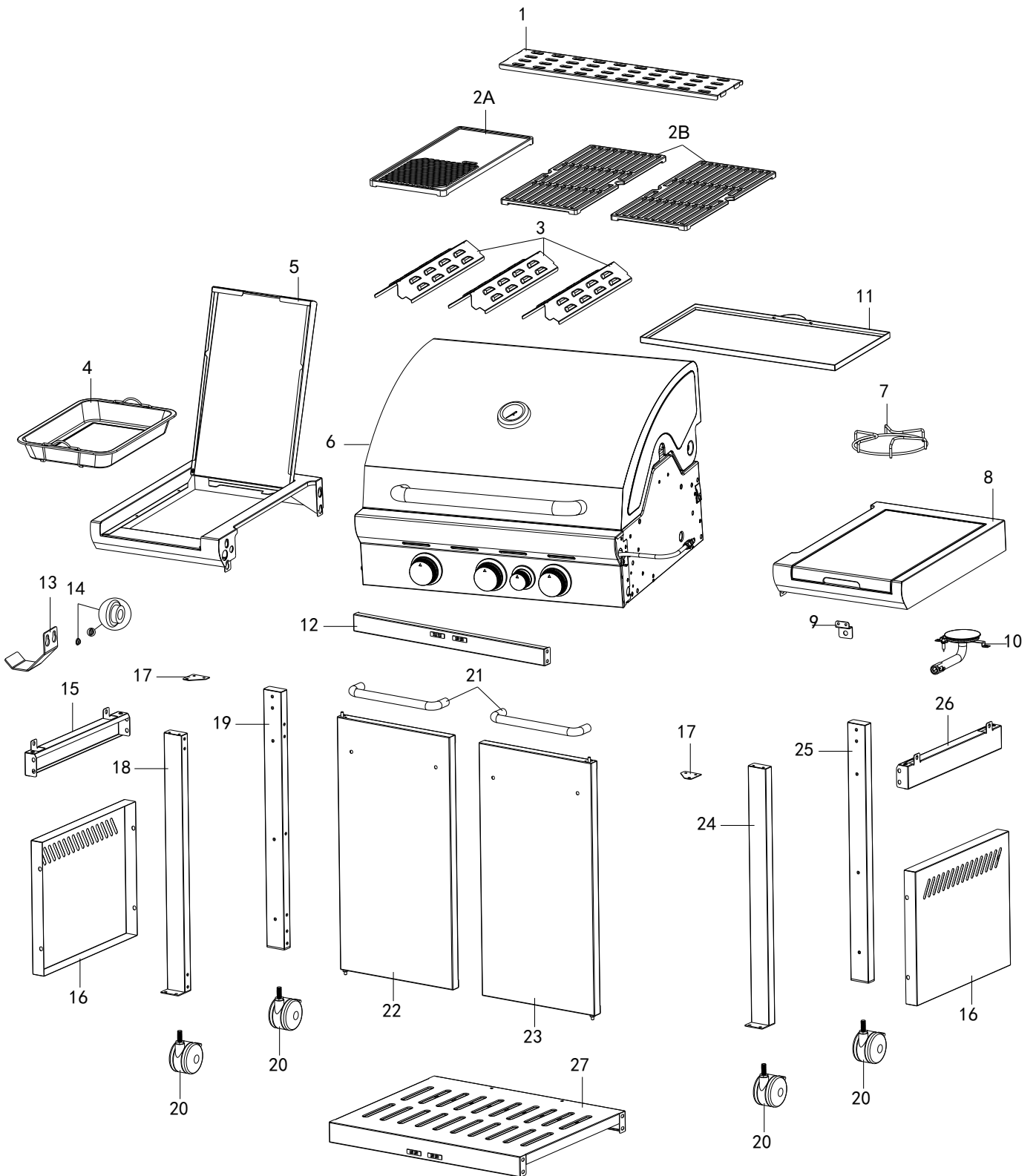
KÄYTTÖOHJE



CE
0359/19

**LUE KAIKKI OHJEET HUOLELLA ENNEN GRILLIN ASENNUSTA JA KÄYTTÖÄ
SÄILYTÄ OHJEET MYÖHEMPÄÄ KÄYTTÖÄ VARTEN
KÄYTÄ AINOASTAAN MATALAPAINESÄÄDINTÄ 30 MBAR
ÄLÄ SIIRÄ GRILLIÄ KÄYTÖN AIKANA
TÄTÄ LAITETTA EI OLE TARKOITETTU ASENNETTAVAKSI KÄYTTÖÖN
MATKAILUAUTOISSAVAUNUISSA EIKÄ VENEISSÄ.**

OSAKUVA: KYQ-F31ST-B



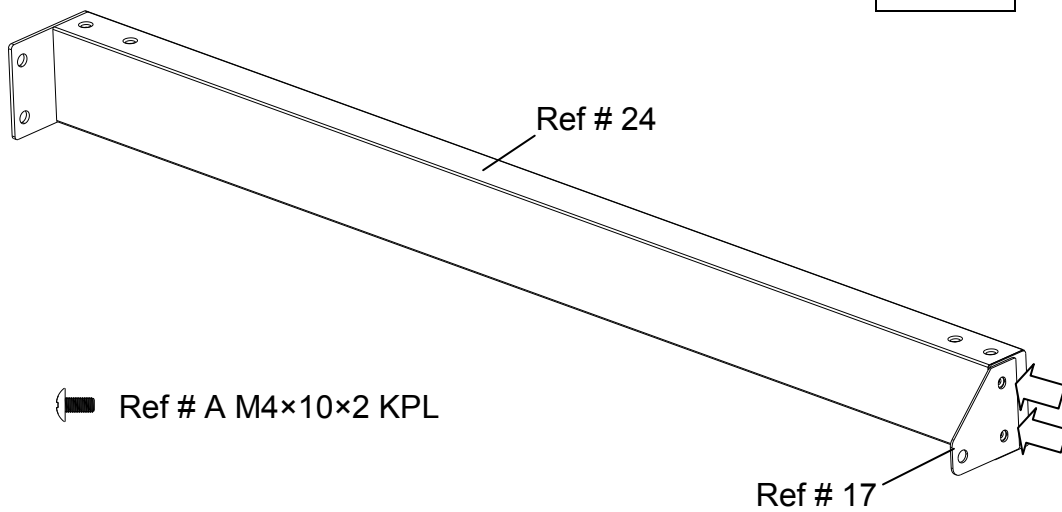
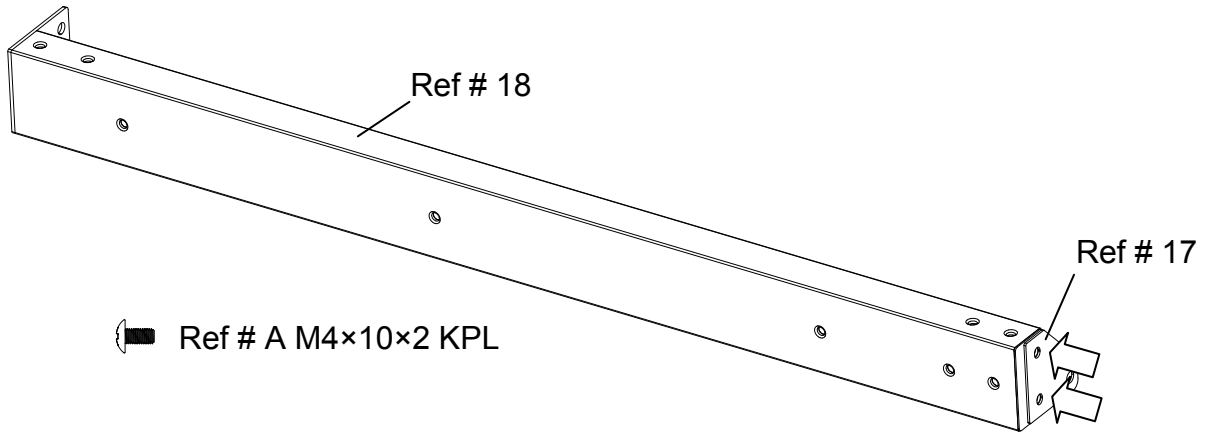
OSALISTA: KYQ-F31ST-B

| No | Kuvaus | Kpl | | | | | |
|----|----------------------------------|-----|--|--|--|--|--|
| 1 | Lämpöhyllä | 1 | | | | | |
| 2A | Tasoparila (1/3) | 1 | | | | | |
| 2B | Grilliritilä (1/3) | 2 | | | | | |
| 3 | Liekin ohjain | 3 | | | | | |
| 4 | Kulho (sivutaso) | 1 | | | | | |
| 5 | Sivutaso, vasen (kulholle) | 1 | | | | | |
| 6 | Grillin runko | 1 | | | | | |
| 7 | Sivukeittimen kehys | 1 | | | | | |
| 8 | Sivutaso, oikea (sivukeitin) | 1 | | | | | |
| 9 | Sivupolttimen suuttimen kannatin | 1 | | | | | |
| 10 | Sivupoltin | 1 | | | | | |
| 11 | Rasvapeltti | 1 | | | | | |
| 12 | Vaunun poikkitanko, etuosa | 1 | | | | | |
| 13 | Kaasupullon koukku | 1 | | | | | |
| 14 | Suojatuppi | 2 | | | | | |
| 15 | Grillin kannatin, vasen | 1 | | | | | |
| 16 | Vaunun sivupaneeli | 2 | | | | | |
| 17 | Oven sarana, yläosa | 2 | | | | | |
| 18 | Vaunun jalka, vasen, etuosa | 1 | | | | | |
| 19 | Vaunun jalka, vasen, takaosa | 1 | | | | | |
| 20 | Pyörä-3" | 4 | | | | | |
| 21 | Oven kahva | 2 | | | | | |
| 22 | Ovi, vasen | 1 | | | | | |
| 23 | Ovi, oikea | 1 | | | | | |
| 24 | Vaunun jalka, oikea, etuosa | 1 | | | | | |
| 25 | Vaunun jalka, oikea, takaosa | 1 | | | | | |
| 26 | Grillin kannatin, oikea | 1 | | | | | |
| 27 | Vaunun alataso | 1 | | | | | |

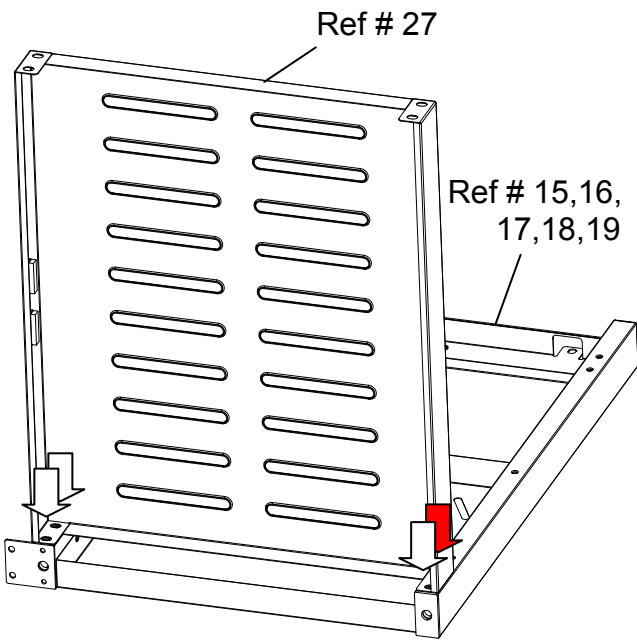
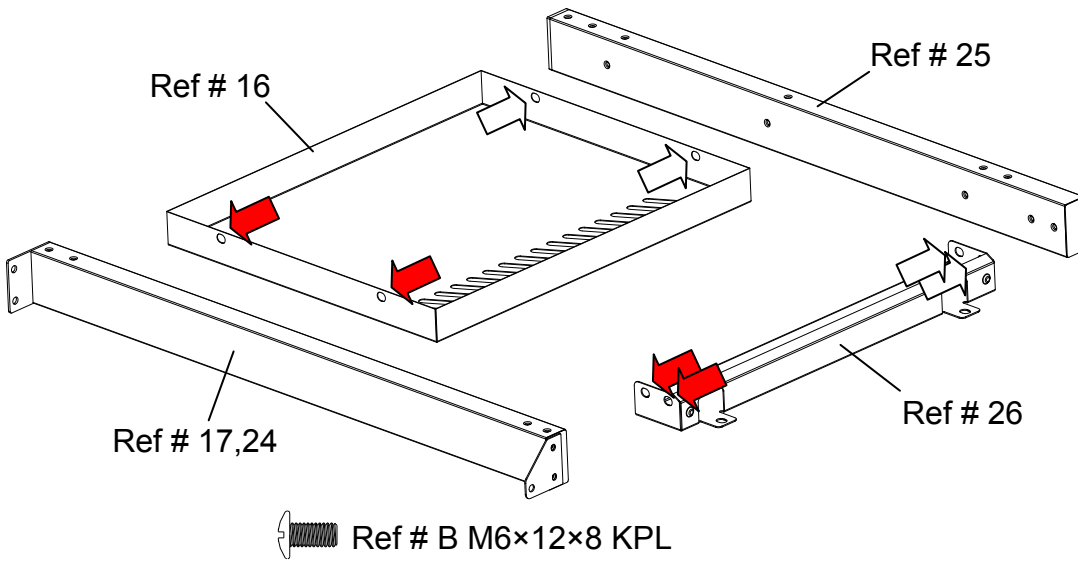
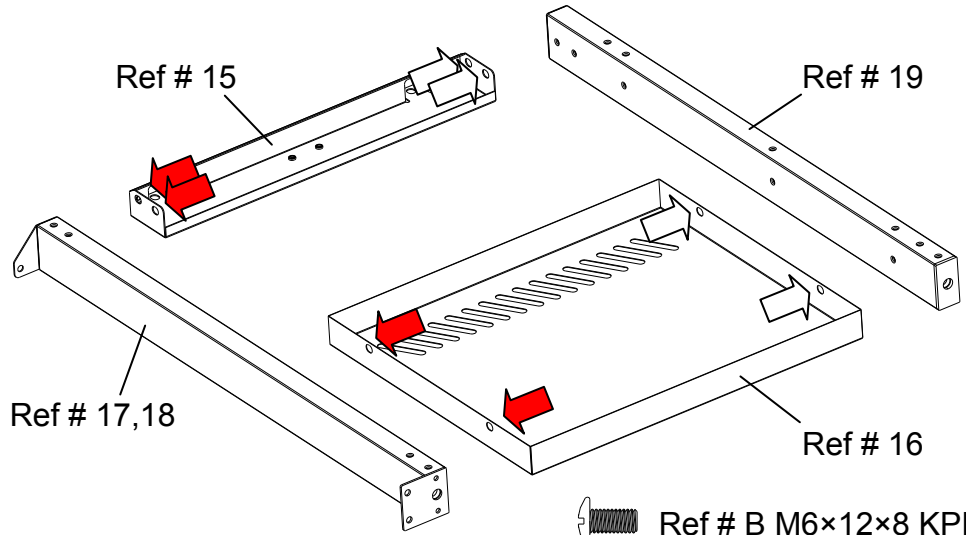
TARVIKELISTA: KYQ-F31ST-B

| NO | KUVAUS | KPL | | | |
|----|---|-----|--|--|--|
| A | M4×10 Ruuvi  | 8 | | | |
| B | M6×12 Ruuvi  | 34 | | | |

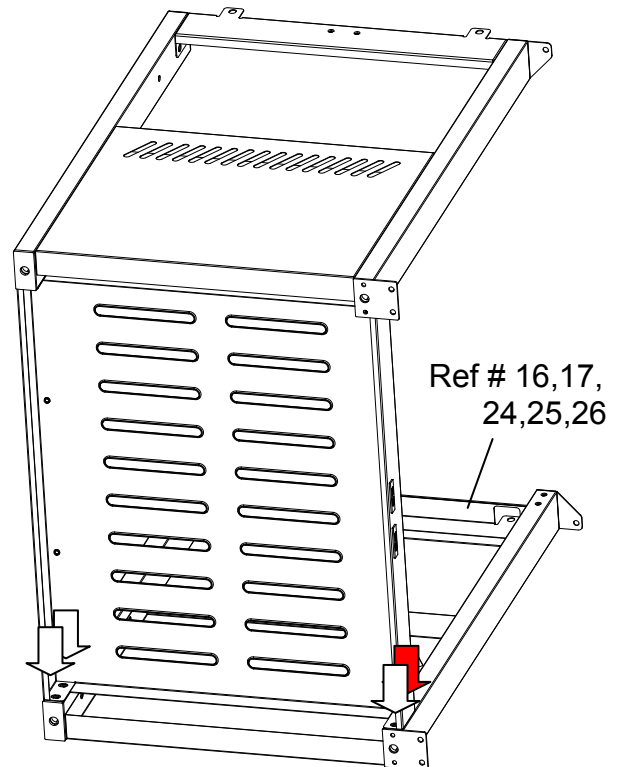
ASENNUS: KYQ-F31ST-B



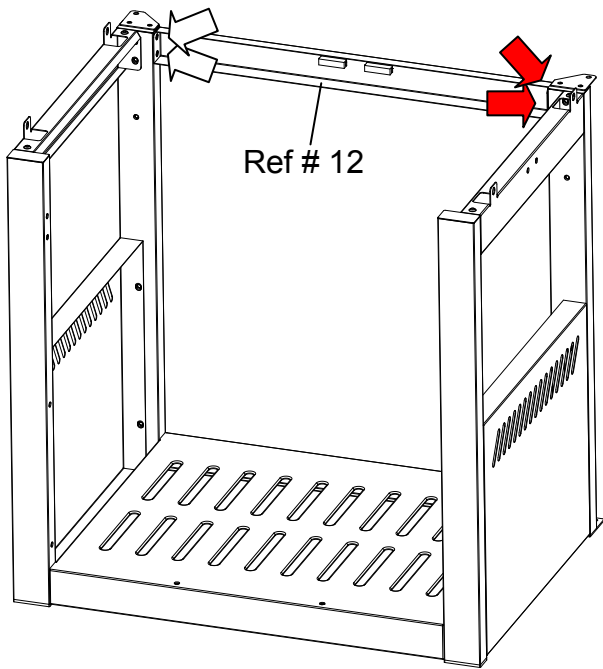
| | |
|---|---|
| 3 | 4 |
| 5 | 6 |



Ref # B M6x12x4 KPL

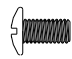


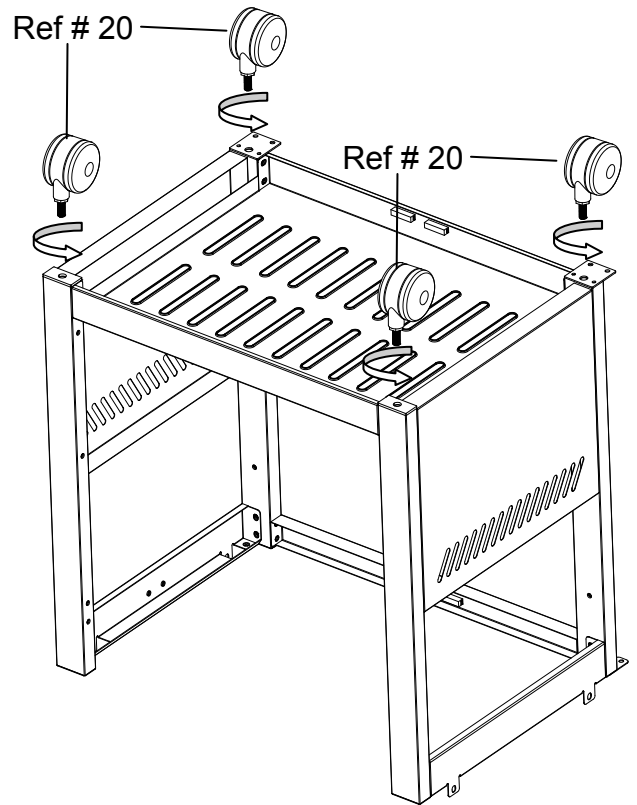
Ref # B M6x12x4 KPL



Ref # 12

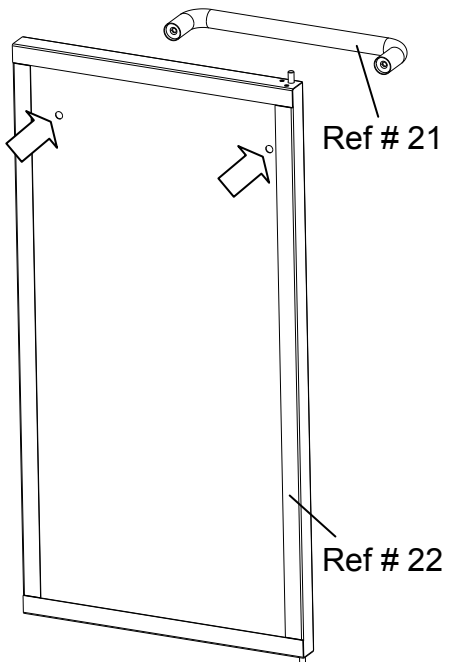
| | |
|---|---|
| 7 | 8 |
| 9 | |

 Ref # B M6×12×4 KPL



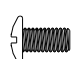
Ref # 20

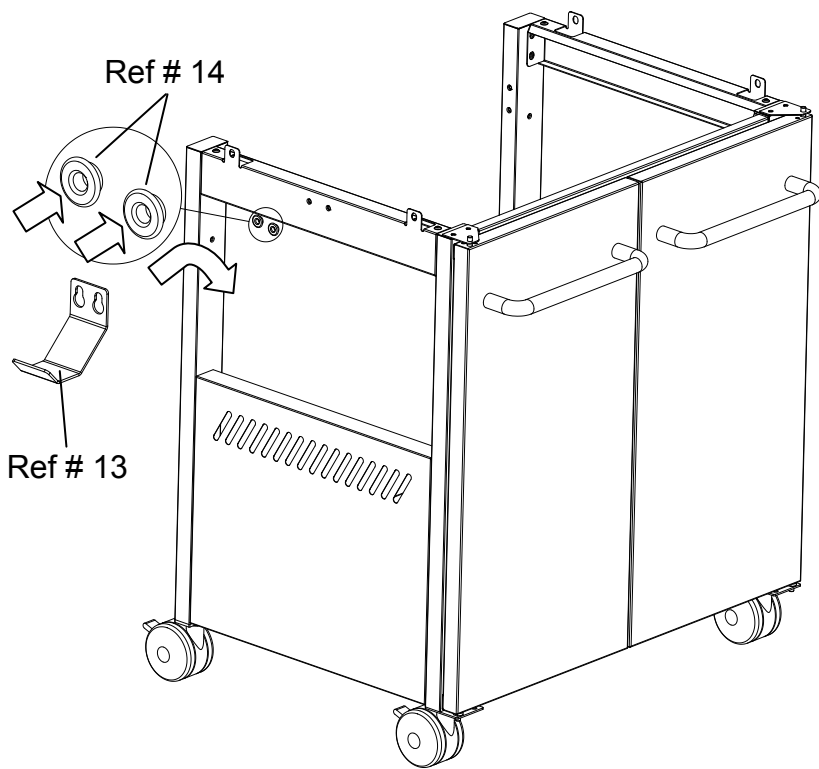
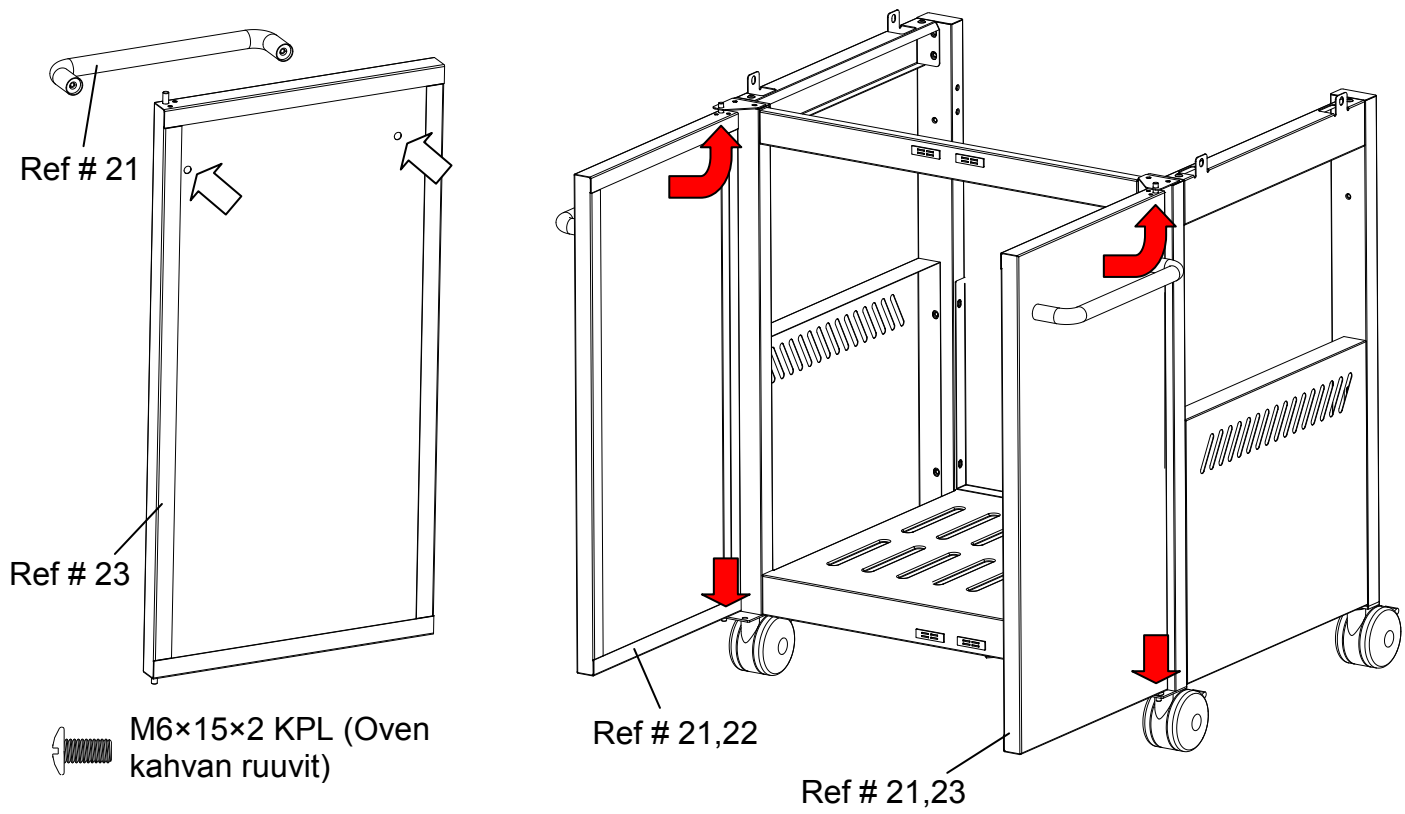
Ref # 20



Ref # 21

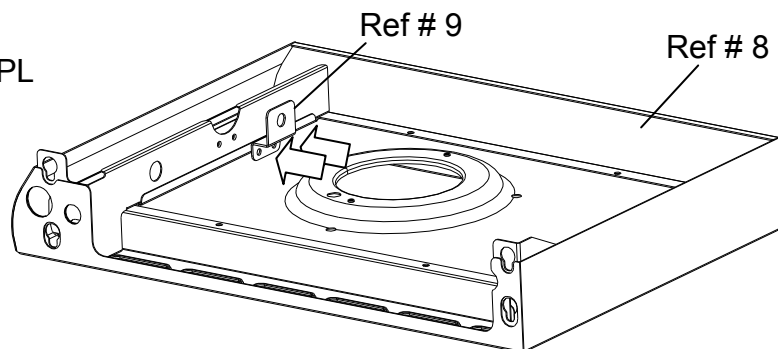
Ref # 22

 M6×15×2 KPL (Oven kahvan ruuvit)

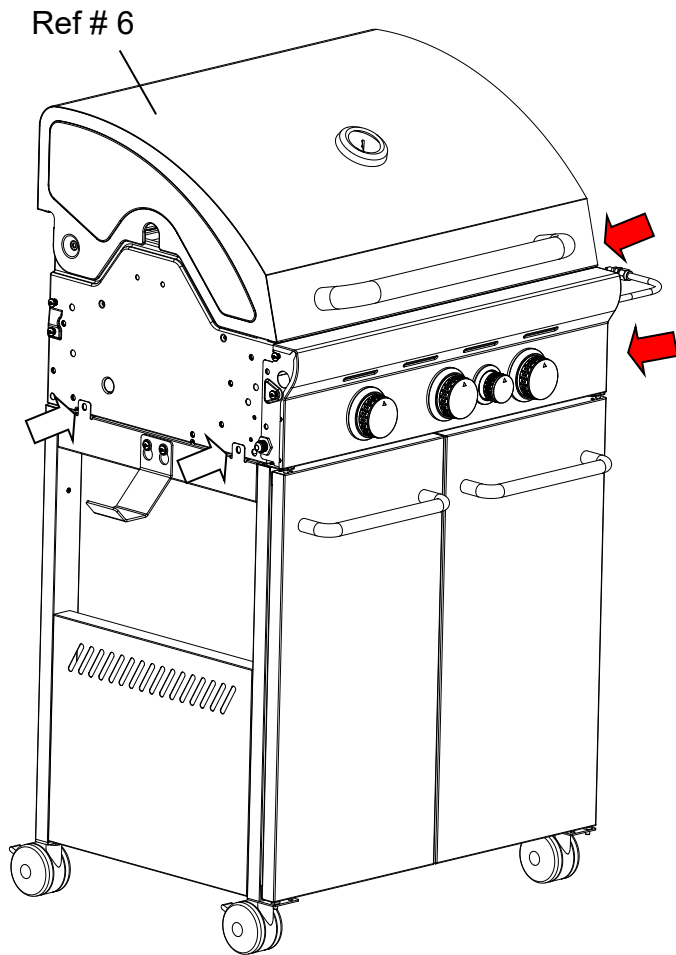


| | |
|----|----|
| 10 | 11 |
| 12 | |
| 13 | |

Ref # B M6×12x2 KPL



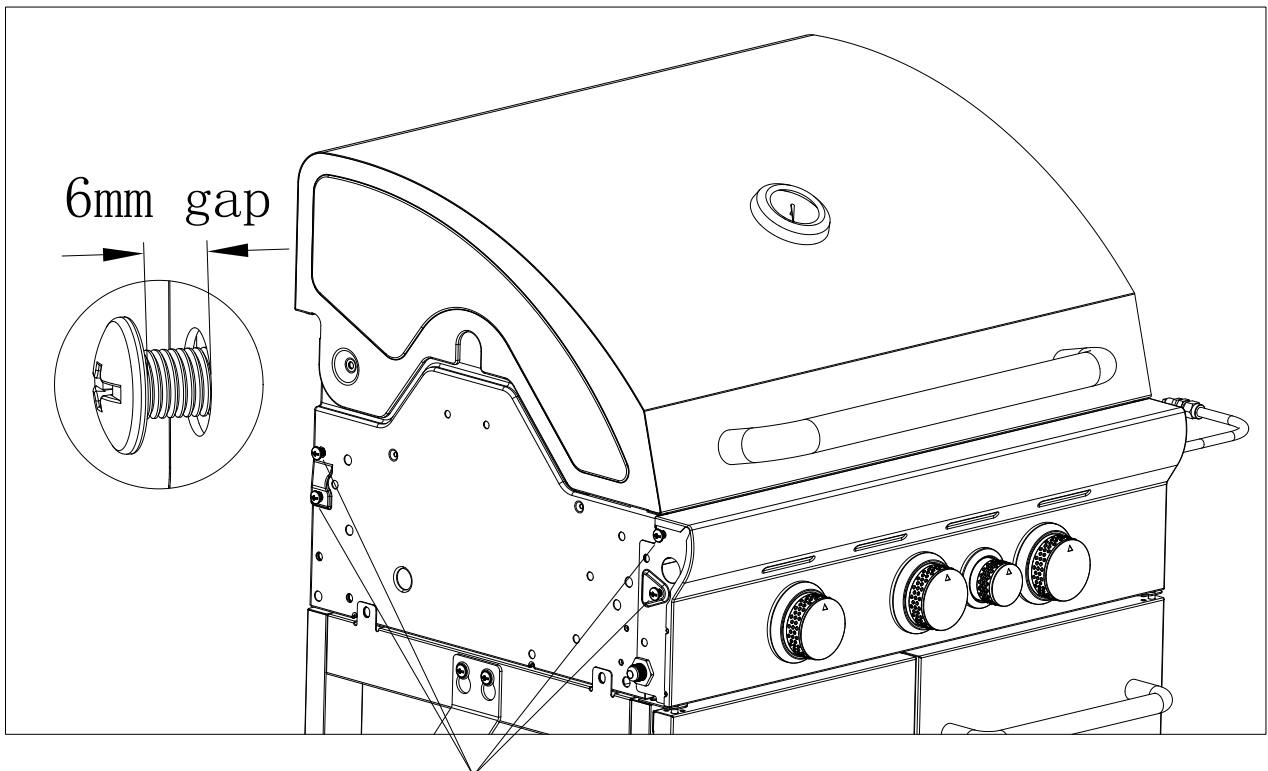
Ref # A M4×10×2 KPL



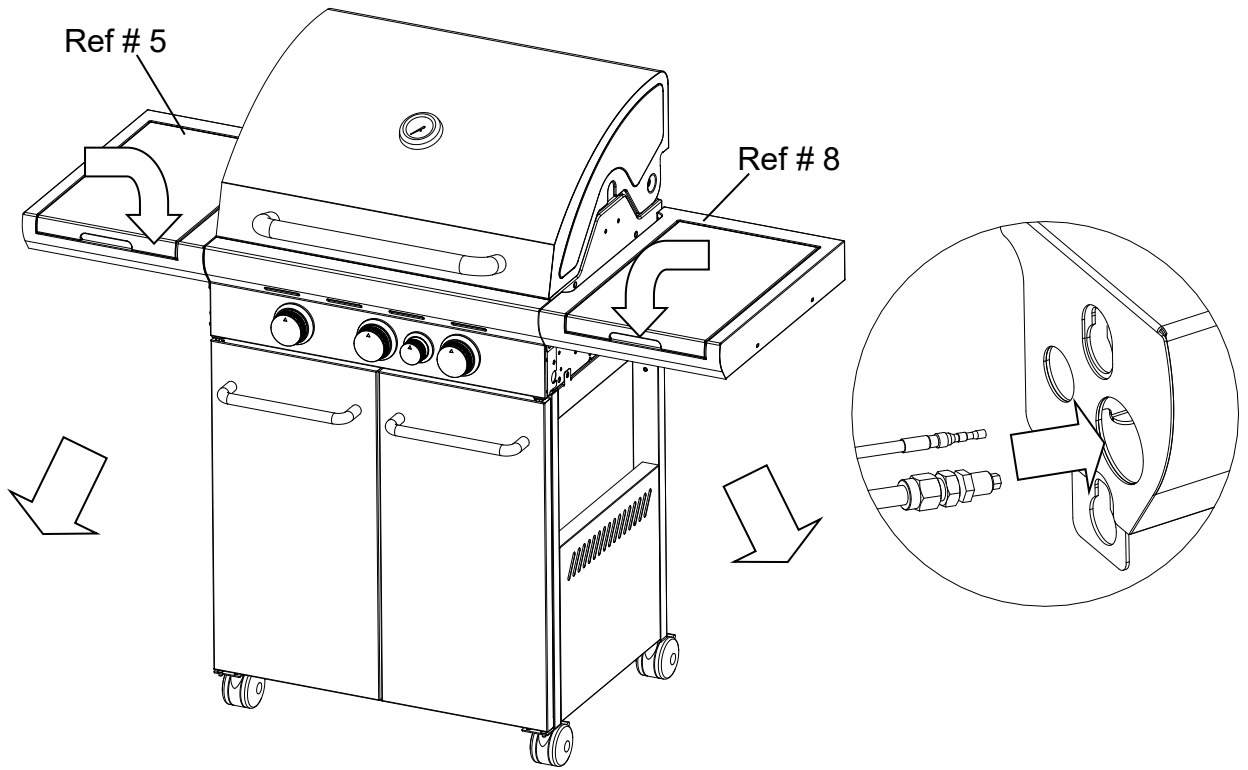
14

15

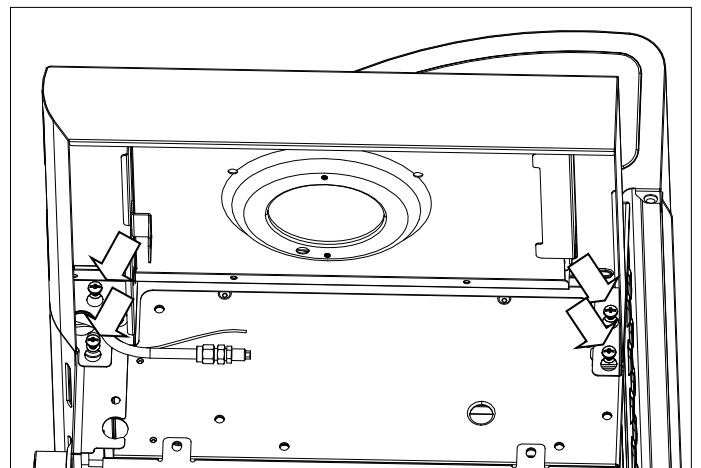
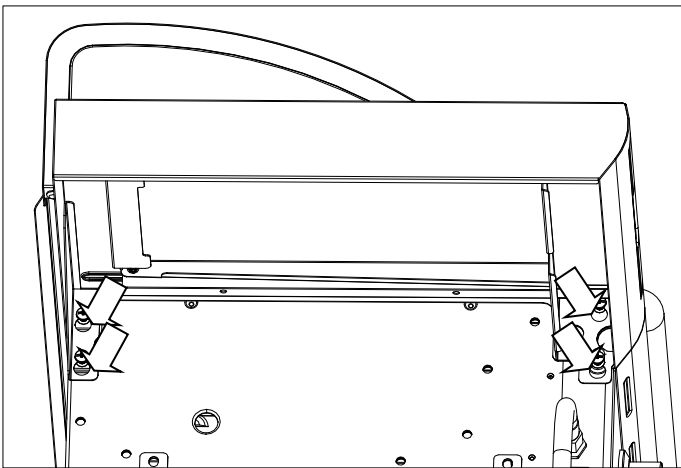
 Ref # B M6×12×4ŠÚŠ



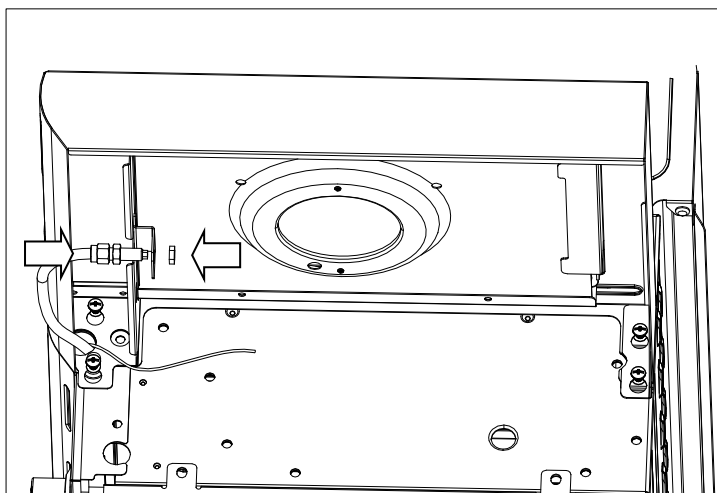
Avaa ruuveja (kummaltakin puolelta), jätä 6mm väli, katso kuva.



Aseta sivutaso valmiina oleviin ruuveihin ja kiristä ruuvit.

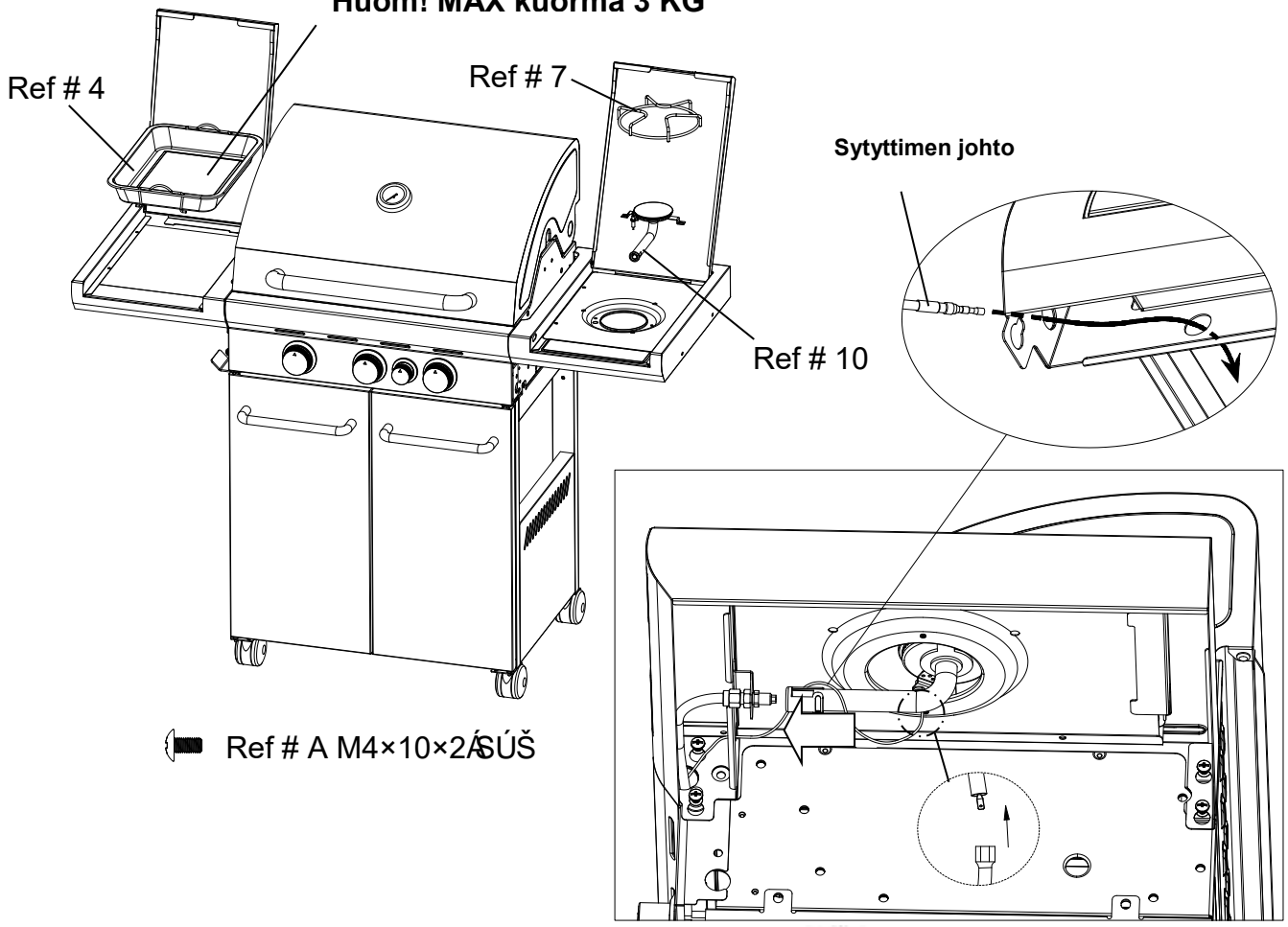


Irrrota suuttimen mutteri, aseta suutin kannattimen aukkoon ja kiinnitä se mutterilla, kuten kuvassa.



| | |
|----|----|
| 16 | |
| 17 | 18 |
| 19 | |

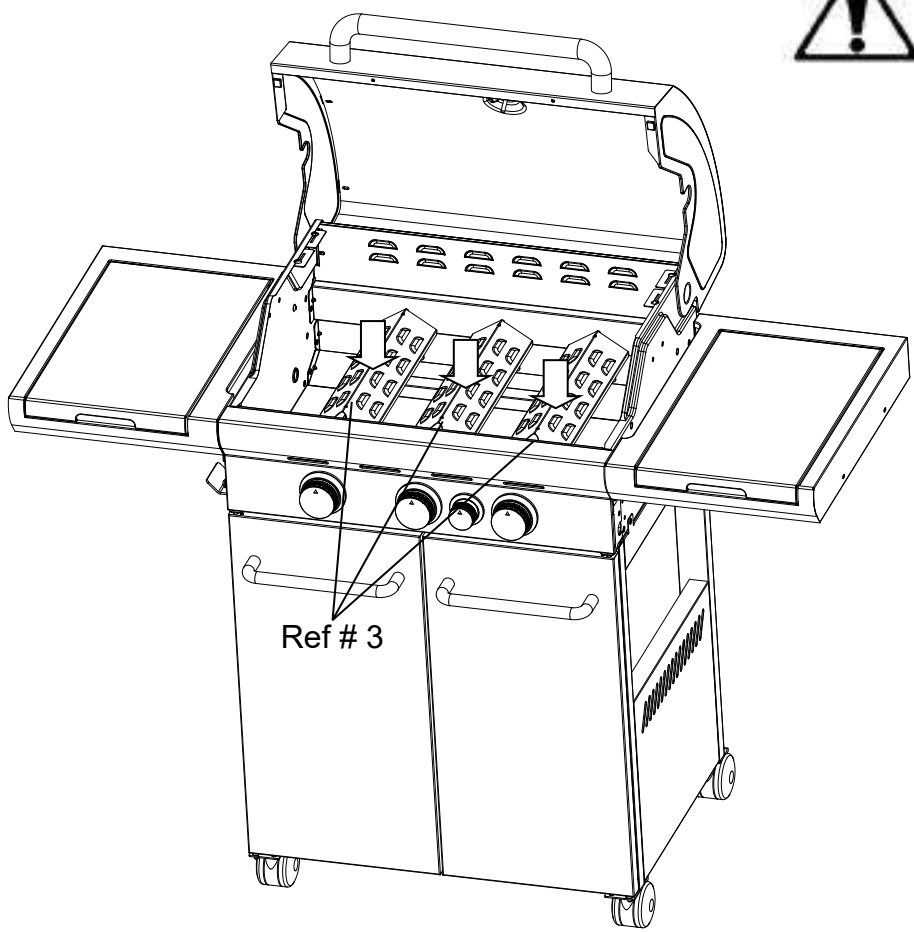
Huom! MAX kuorma 3 KG



Ref # A M4x10x2 SÚŠ

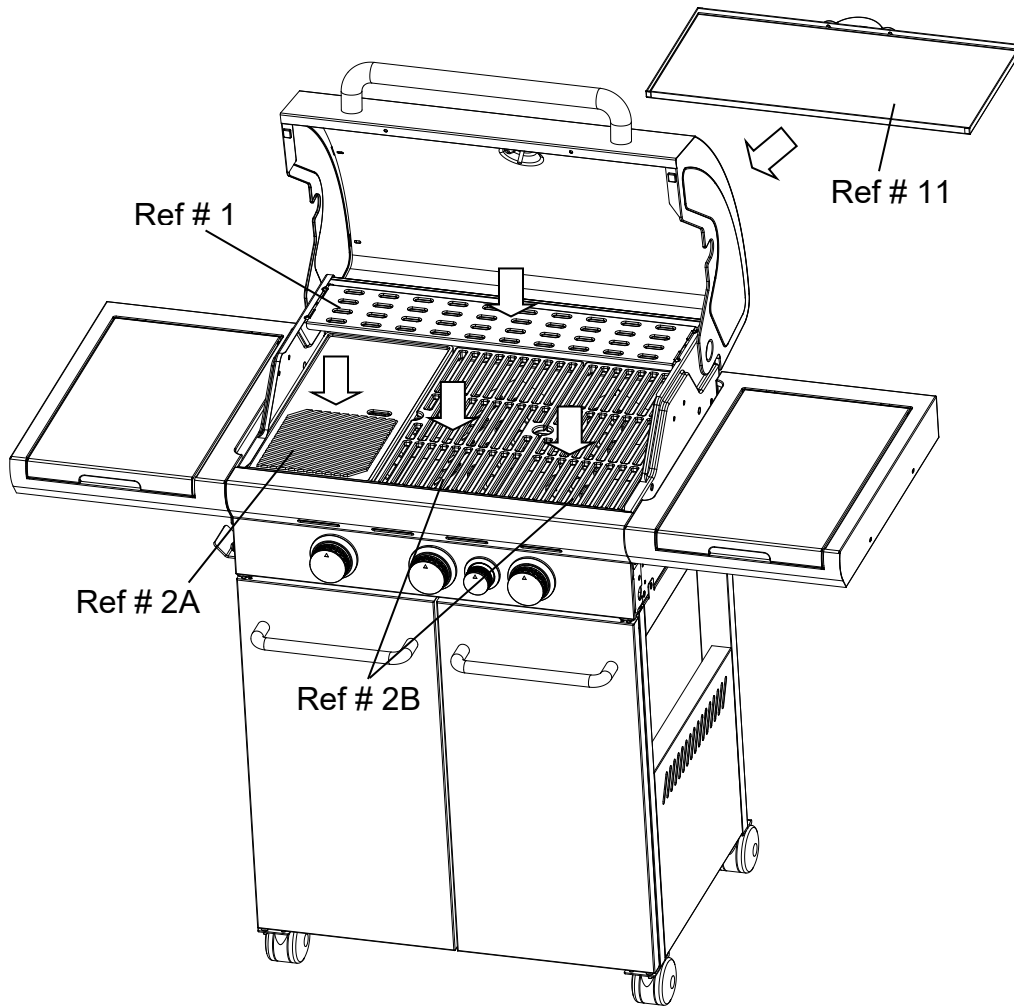


Varmista, että suutin ja poltin ovat kohdakkain!



Ref # 3

| | |
|----|----|
| 20 | 21 |
| 22 | |



Tekniset tiedot:

| | | | |
|---|---|-----------------|---|
| MAAHANTUOJA: | HORISONT ENTERPRISES LTD OY | | |
| MALLI: | KYQ-F31ST-B | | |
| TEHO: (KAIKKI LUOKAT) | 13.65 kW (993 g/h) Pääpolttimen teho 3.5 kW sivupolttimen teho 3.15 kW | | |
| KAASULUOKKA: | I ₃₊ (28-30/37) <input type="checkbox"/> | | |
| KAASUN TYYPPI: | Butaani | Propaani | Butaani, Propaani tai niiden sekoitus |
| KAASUN PAINE: | 28-30 mbar | 37 mbar | 30 mbar |
| SUUTTIMEN KOKO: | Pääpoltin: 0.90 mm Sivupoltin: 0.85 mm | | Pääpoltin: 0.90 mm Sivupoltin: 0.85 mm |
| TUNNISTUSKOODI: | 0359 | | |
| SARJANUMERO PVM | Laitekoodi-12-000000 | | |
| AINOASTAAN ULKOKÄYTTÖÖN HYVIN TUULETTUVASSA TILASSA | | | |
| VAROITUS! GRILLIN OSAT KUUMENEVAT VOIMAKKAASTI. PIDÄ LAPSET LOITOLLA GRILLISTÄ | | | |
| LUE KAIKKI OHJEET HUOLELLA ENNEN GRILLIN ASENNUSTA JA KÄYTTÖÄ | | | |

ASENNUSOHJEET

Varoitus! Grillissä saattaa olla teräviä reunoja joten käytä asennuksessa suojakäsineitä.

Asennuksessa tarvittavat työkalut:

Risti-/talttapää ruuvimeisseli ja pihdit/jakoavain.

Lue huolella kaikki ohjeet ennen grillin asennusta ja käyttöä.

Tarkasta osat ohjeen osaluettelon mukaisesti.

Varaa asennukseen tarpeeksi suuri avoin tila. Grilli sisältää suuria osia joten suosittelemme sen asennusta kahden henkilön toimesta.

HUOM! Varmista, että kaikki suojamuovit on poistettu grillistä ennen asennusta. Huolehdi etteivät suojamuovit jää lasten saataville.

KAASUGRILLIN SIJOITUS

Kaasugrilli tulee sijoittaa niin, että sen molemmille sivuille ja taakse jää vähintään 1 metri vapaata tilaa.

(Grillin paistopinnan ja lähimmän syttyvän / muun materiaalin väliin).

Kaasugrilli ja kaasupullo tulee asettaa tasaiselle vakaalle palamattomalle alustalle kun ne ovat käytössä.

KAASUPULLON LIITTÄMINEN GRILLIIN

Tämä kaasugrilli on tarkoitettu käyttämään **ainoastaan matalapaineista 30 mbar nestekaasua.**

Käytä ainoastaan matalapainesäädintä (hyväksyntä BSEN 12864: 2001.) ja säädösten mukaista kaasuletkua.

Kiinnitä kaasuletku paineensäätimeen letkuliittintä käyttäen. Ota tarvittaessa yhteys myyjäliikkeeseen varmistaaksesi oikean säädintyyppin.

PAINEENSÄÄDIN JA KAASULETKU (Katso ohjekirjan lopussa oleva erillinen ohje)

Käytä ainostaan säädösten mukaista ja hyväksyttyä matalapainesäädintä (30 mbar) sekä kaasuletkua.

Säätimen käyttöikä on n. 2 vuotta. On suositeltavaa, että paineensäädin vaihdetaan uuteen 2 vuoden kuluttua sen valmistuspäivästä.

Muun kuin matalapainesäätimen käyttö on vaarallista. Takuu ei korvaa väärän tyyppisen (korkeapaine) paineensäätimen käytöstä aiheutuneita vahinkoja. Tarkasta aina ennen kaasugrillin käyttöä, että paineensäädin ja kaasuletku ovat asianmukaisessa kunnossa ja säädösten mukaiset.

- Käytettävän kaasuletkun on oltava kohdemaan säädösten mukainen. Kaasuletkun pituus ei saa ylittää 1,2metriä (maksimi). Kulunut tai vaurioitunut letku on välittömästi korvattava uudella. Varmista, ettei letkussa ole tukoksia, jyrkkiä taitoksia ja ettei se ole kosketuksissa teräviin esineisiin tai grillin kuumiin pintoihin.
- Kaasuletkussa ei saa olla kierteitä tai teräviä kulmia kun se on liitetty kaasupulloon.
- Kaasuletku on liitettävä paineventtiiliin letkuliittimellä.
- Mikään letkun kohta (liitäntää lukuunottamatta) ei saa olla kosketuksissa kaasugrilliin.
- Aseta kaasupullo mallista riippuen grilliin/sivulle, ohjeen mukaisesti, kaasuletkun maksimipituus (1,2 m).

KAASUGRILLIN VARASTOINTI

Kaasugrillin varastointi sisätiloihin ja sen kuljetus on sallittu ainoastaan kun kaasupullo on irrotettu grillistä eikä sitä säilytetä grillin yhteydessä. Kun kaasugrilli varastoidaan pitemmäksi ajaksi se tulee suojata esim. grillejä varten tarkoitettulla suojahupulla ja asettaa kuivaan pölyttömään paikkaan.

KAASUPULLO

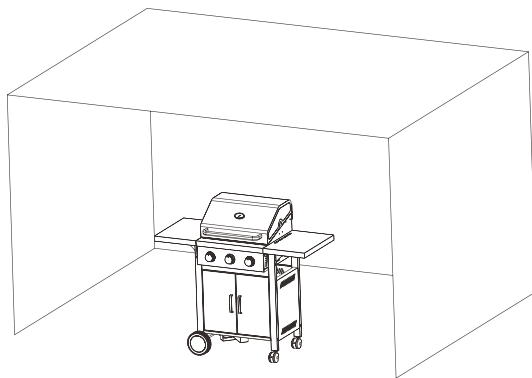
- Kaasupulloa ei saa pudottaa tai kolhia. Käsittele kaasupulloa aina huolella.
- Jos kaasugrilliiä ei käytetä on kaasupullo aina irrotettava siitä.
- Laita suoja kaasupullon venttiilin päälle kun se on irrotettu grillistä.
- Kaasupulloa tulee säilyttää ulkotiloissa pystyasennossa ja poissa lasten ulottuvilta.
- Älä koskaan varastoi kaasupulloa tiloihin joiden lämpötila voi nousta yli 50°C.
- Älä koskaan varastoi kaasupulloa maanpinnan alapuolisiin tiloihin.
- Älä varastoi kaasupulloa avotulen, muiden liekkien tai sytytlähteiden läheisyyteen.
- **ÄLÄ TUPAKOI KUN KÄSITTELET KAASUPULLOA/GRILLIÄ.**

TÄRKEÄÄ!

Kaasugrillin valmistajan asettamia komponentteja ei saa muuttaa. Kaasugrilliin ei saa tehdä mitään muutoksia.

Kaasugrillin saa huoltaa ja korjata ainoastaan valtuutettu asiantunteva alan huoltoliike.

Koska tässä grillissä ei ole palamattoman kaasun rajoitinta, tulee grilliä käyttää ainoastaan ulkona tai hyvin tuulettuvassa tilassa, jonka seinäpinta-alasta tulee 25% olla avointa.



KAASUGRILLIN KÄYTTÖ JA HUOLTO

Kaasugrilli on suunniteltu **ainoastaan ulkokäyttöön**. Sen läheisyydessä ei saa olla mitään helposti syttyviä materiaaleja. Kaasugrilliiä ei saa asettaa niin, että sen yläpuolelle jää rakenteita, esim. puita, pensaita tai katoksia. Kaasugrilli tulee asettaa niin, että sen ympärille jää vähintään 1m vapaata tilaa. On tärkeää, että kaasugrillin ilmanvaihtoaukkoja ei tukita.

Kaasugrilliiä tulee käyttää tasaisella, tukevalla ja palamattomalla alustalla.

Kaasugrilli tulee suojata suoralta vedolta ja sijoitettava niin, ettei tippuva sadevesi pääse tunkeutumaan sen sisään.

TÄRKEÄÄ! KÄYTÄ KAASUGRILLIÄ AINOASTAAN ULKOTILOISSA.

VUOTOJEN TARKASTAMINEN

- **Älä koskaan tarkasta vuotoja avotulella tai sen läheisyydessä.**
- **Varmista, ettei vuotoja tarkastaessa grillin läheisyydessä ole mitään kipinälähteitä.**
- **Käytä vuotojen tarkastukseen aina saippualliuosta.**
- **Älä tupakoi vuotoja tarkastaessa.**
- Valmista vuotojen tarkastamista varten saippualliuos, 1 osa nestemäistä pesuainetta ja 3 osaa vettä.
- Varmista, että painesäätimen venttiili on kiinni Off-asennossa.
- Kytke painesäädin kaasupulloon ja varmista, että kaikki liitokset on huolellisesti kiinnitetty ja kiristetty.
- Avaa kaasupullon painesäätimen venttiili.
- Sivele saippualliuoksella kaikki venttiilit, letkuliitokset sekä kaasuletku.
- Jos havaitset nesteessä kuplimista on se osoitus vuodosta, **joka on ehdottomasti korjattava ennen kaasugrillin käyttöä.**
- Korjaa vuotokohta ja uusi vuototesti.
- Sulje kaasunsyöttö vuototestin jälkeen.
- Jos olet havainnut vuodon mutta et saa sitä korjattua. Älä yritä tukkia vuotokohtaa vaan ota yhteys kaasugrillin myyjään, maahantuojaan tai valtuutettuun huoltoliikkeeseen asian korjaamiseksi.

Huom! Älä käytä kaasugrilliiä ennen kuin se saatu asianmukaisesti tarkastettua ja korjattua valtuutetussa huoltoliikkeessä.

KAASUGRILLIN KÄYTTÖ

Älä täytä paistopinnasta 70% enempää kerrallaan, koska se saattaa johtaa grillin ylikuumentumiseen ja näin vaurioittaa grilliä sekä aiheuttaa mahdollisen vaaratilanteen. Grillissä ei saa käyttää samanaikaisesti kahta valurautaista umpinaista tasopaistopintaa!

Grillin/sivukeittimen sytytys:

TÄRKEÄÄ! Älä koskaan yritä sytyttää grilliä/sivukeitintä kansi kiinni.

1. Liitä kaasuletku kaasugrillin säätöventtiiliin ohjeen mukaisesti.
2. Käännä kaikkien säätimien nupit myötöpäivään kiinni Off-asentoon.
3. Kiinnitä paineensäädin kaasupulloon. Avaa paineensäätimen venttiili.
Tarkasta kaasuletkun ja paineensäätimen liitokset vesi/saippualliuoksella.
4. Paina vasemman puoleista säätimen nuppia alas ja käännä samalla vastapäivään suurimmalle liekille.
Kuulet "klik" äänen, joka sytyttää vasemman polttimen. Varmista, että poltin on syttynyt. Jos poltin ei ole syttynyt toista nämä toimenpiteet.
5. Jos poltin ei kahden yrityksen jälkeen vielä syty, käännä säädin kiinni Off-asentoon ja odota 5 minuuttia, jonka jälkeen toista kohdassa 4 esitetyt toimet.
6. Kun poltin on syttynyt, säädä lämpötilaa kääntämällä säätimen nuppia High/Low-asentojen välillä.
7. Jos poltin ei syty voit sytyttää sen tulitikulla grillin sivulla olevan sytytysaukon kautta. **HUOM! Noudata aina suurta varovaisuutta kun sytytät grilliä tulitikulla. Suosittelemme pitkä. ns. takkatikun käyttöä.**
Ota yhteys valtuutettuun huoltoliikkeeseen sytytinlaitteen vian korjaamiseksi.
8. Sytytä muut polttimet vasemmalta oikealle toistamalla kohta 4. Polttimien välinen sytytykanava sytyttää aina viereisen polttimen. **HUOM! Älä koskaan yritä sytyttää polttimia muussa järjestyksessä kuin vasen poltin ensin.**
9. Sammuta grilli sulkemalla kaasupullon paineensäätimen venttiili (Off-asento) ja kääntämällä polttimien säätimet myötöpäivään kiinni Off-asentoon.

VAROITUS!

Jos poltin ei syty, käännä polttimen säädin kiinni (myötöpäivään) Off-asentoon ja sulje myös kaasupullon paineensäätimen venttiili. Odota 5 minuuttia ennen kuin yrität polttimien sytyttämistä uudelleen. Sulje käytön jälkeen kaasupullossa oleva paineensäätimen venttiili.

Jos et saa poltinta syttymään, **älä yritä käyttää / korjata grilliä** vaan ota yhteys myyjäliikkeeseen, maahantuojaan tai valtuutettuun huoltoliikkeeseen vian korjaamiseksi.

Sivukeittimen sytytys

1. Avaa sivukeittimen kansi ja käännä sen polttimen säädin myötöpäivään kiinni Off-asentoon.
2. Paina sivukeittimen polttimon säätimen nuppia alas ja käännä samalla vastapäivään suurimmalle HIGH-liekille. Kuulet "klik" äänen, joka sytyttää sivukeittimen. Varmista, että poltin on syttynyt. Jos poltin ei pala toista edellä mainittu sytytysohje.
3. Jos poltin ei syty, käännä säädin kiinni Off-asentoon ja odota 5 minuuttia, jonka jälkeen toista kohdassa 2 esitetyt toimet.
4. Säädä polttimen lämpötilaa kääntämällä säätimen nuppia High/Low -asentojen välillä.
5. Jos poltin ei syty, käytä sytytykseen esim. pitkää takkatikkua. Ota yhteys grillin myyjään tai valtuutettuun huoltoliikkeeseen sytyttimen säätöä ja tarkistamista varten.
6. Sammuta poltin kääntämällä säädin myötöpäivään kiinni OFF-asentoon. Jos haluat sammuttaa kaikki grillin polttimet sulje ensin kaasupullon paineensäätimen venttiili (Off-asento) ja käännä polttimien säätimet sen jälkeen myötöpäivään kiinni Off-asentoon.

Tärkeää! Jos poltin ei syty, käännä säädin myötöpäivään kiinni Off-asentoon ja sulje kaasupullon paineensäätimen venttiili. Odota 5 minuuttia ennen kuin yrität sytyttää grillin uudestaan. Odota aina, että kaasugrilli on täysin jäähtynyt ennen sen siirtämistä tai puhdistusta.

Ennen ensimmäistä käyttökertaa käytä grilliä LOW-teholla 15 minuutin ajan kansi suljettuna. Tämä toimenpide puhdistaa grillin sisäosat ja haihduttaa maalipinnan hajun.

Puhdista kaasugrilli jokaisen käyttökerran jälkeen. **ÄLÄ KÄYTÄ** hankaavia tai syttyviä puhdistusaineita koska ne saattavat vaurioittaa grillin osia tai aiheuttaa palovaaran. Käytä puhdistukseen lämmintä saippuavettä.

Puhdista grillin rasvanpelti aina käytön jälkeen.

VAROITUS!

Kaasugrillin osat saattavat olla erittäin kuumia. Pidä lapset loitolla grillistä (silloinkin kun se on jäähtymässä).

Suosittelimme suojakäsineiden käyttöä (esim. patakintaat) kun käsittelet kuumia osia ruokaa valmistettaessa.

PUHDISTUS JA HUOLTO

HUOM! Kaikki huolto ja puhdistustyöt on suoritettava vasta kun grilli on täysin jäähtynyt ja kaasunsyöttö kaasupullosta on suljettu. Älä käytä uuninpuhdistusainetta grillin puhdistukseen!

Poista ruoan tähteet grillistä aina käytön jälkeen käyttämällä grilliä (noin 15 minuuttia).

HUOM! Älä käytä grilliä täydellä tehoilla kansi kiinni.

ULKOPINNAT

Puhdista ulkopinnat mietoa hankaamatonta pesuainetta ja puhdasta vettä käyttäen.

Pyyhi ruostumattomat teräspinnat ohuesti ruostumista estävällä öljyllä kun varastoit grillin esim. talven ajaksi.

Suosittelimme grillin suojaamista suojahupulla sään vaikutuksia vastaan.

GRILLIN KANSI

Jos grillin kannen sisäpuolelle on kertynyt piintynyttä ja kiinnipalanutta ruoan jäännettä puhdista se voimakkaalla ja kuumalla saippuavedellä. Huuhtelee kansi puhtaalla vedellä ja anna kuivua täydellisesti.

HUOM! ÄLÄ KOSKAAN KÄYTÄ PUIHDISTUKSEEN UUNINPUHDISTAJAA!

GRILLIN POHJAOSAN SISÄPUOLI

Poista ruoan jäänteet harjalla, kaapimella ja/tai puhdistustyynillä. Pese pohjaosa saippualliuoksella ja huuhtelee puhtaalla vedellä. Anna kuivua kokonaan.

PUUOSAT (Ainoastaan grillit joissa on käytetty puuosia)

Puhdista puuosat pehmeällä kankaalla ja miedolla saippualliuoksella. Huuhtelee puhtaalla vedellä.

Älä käytä puuosien puhdistukseen hankaavia aineita, rasvanpoistoaineita tai grillinpuhdistusainetta.

PAISTORITILÄ / PAISTOTASO

Puhdista paistoritilä/paistotaso miedolla saippualliuoksella. Poista tahrat hiomatonta hankausjauhetta käyttäen ja huuhtelee vedellä.

POLTINOSAN PUHDISTUS

Käännä kaikki säätimet kiinni Off-asentoon ja sulje kaasunsyöttö.

Irrota paineensäätöventtiili kaasupullosta.

Irrota paistoritilä ja sen jälkeen poltin.

Puhdista poltin pehmeällä harjalla tai paineilmalla ja pyyhi pehmeällä kankaalla.

Puhdista polttimen mahdolliset tukkeutumat piippuharjalla tai jäykällä metallilangalla.

Tarkasta, ettei polttimessa ole vaurioita kuten murtumia tai reikiä. Jos havaitset polttimessa vaurioita korvaa se välittömästi uudella ennen grillin käyttöä.

Asenna poltin paikoilleen ja varmista, että kaasunsyöttöventtiilin putket asettuvat oikein paikoilleen polttimen putkien sisään.

Tärkeää tietoa grillin käyttäjälle!

RUOSTUMATTOMIEN TERÄSPINTOJEN HOITO JA SUOJAUS

Grillissäsi on laadukkaasta ruostumattomasta teräksestä valmistettuja osia. Kaikki ruostumattomat teräspinnat vaativat hoitoa ja suojausta, jotta ne säilyttävät ulkonäkönsä. **Vastoin yleistä käsitystä, ruostumaton teräs ei ole immuuni ruostumiselle eikä se myöskään ole täysin huoltovapaa pinnoite.** Jopa korkean meriluokituksen omaava ruostumaton teräs vaatii säännöllisen puhdistuksen puhtaalla vedellä, jotta estetään pinnan hapettuminen ja muita ruostumiseen vaikuttavia tekijöitä.

Nykyisen mieltymyksen mukaan on grillissäsi käytetty harjattua ruostumatonta terästä. Tämä pinnoite saavutetaan kun teräslevyt ajetaan hankaavan prosessin läpi, joka poistaa materiaalista kiillon ja jättää siihen harjatun mattapinnan. Harjattu ruostumaton teräs vaatii säännöllisen hoidon ja suojaamisen säilyttääkseen alkuperäisen ulkonäkönsä. Ilman riittävää huoltoa on realistista odottaa, että ajan kuluessa teräksen pintaan ilmestyy merkkejä ruosteesta.

Ruostumaton teräs ei missään tapauksessa ole huoltovapaa materiaali. Puhtaus ja ruostumattomuus liittyvät kiinteästi toisiinsa.

Kun grilli on saatu valmiiksi koottua **suosittelemme, että sen ruostumattomasta teräksestä valmistettujen osien pinnoille levittää ohut kerros oliiviöljyä, joka voidaan levittää puhdasta kangasta käyttäen.** Tämän jälkeen pinnat kiillotetaan toisella puhtaalla kankaalla, jotta öljymäinen pinta saadaan pois. Tämä toimenpide suojaa pintoja lialta ja muilta ruostuttavilta epäpuhtauksilta ja antaa väliaikaisen elintarviketurvallisen suojan. Oliiviöljykäsittely helpottaa pintojen myöhempää kiillotusta sekä sormenjälkien poistoa. Tämä toimenpide tulee toistaa säännöllisesti aina kun grilliä puhdistetaan.

Voit myös hankkia suojapeitteen grilliisi. Suojapeitteen käyttö on suositeltavaa aina kun grilli ei ole käytössä. **On kuitenkin erittäin tärkeää ymmärtää, että grillin on oltava täysin jäähtynyt, puhdas ja kuiva kun se suojataan peitteellä. Muutoin suojapeitteen käyttö voi olla jopa vahingollista.** Lämpimän, kostean ja likaisen grillin (tai jokin näistä tekijöistä yksinään) päälle laitettu peite voi itse asiassa olla hyvin tehokas ruosteen aiheuttaja!

Tästä johtuen, **grillin tulee aina olla täysin jäähtynyt, sen kaikkien pintojen puhtaat sekä lävitse kuivat ennen kuin se suojataan peitteellä.** Tämä on erityisen tärkeää ennen kuin grilli varastoidaan pidemmäksi aikaa pois käytöstä, esim. talven ajaksi.

Jotta grillin ruostumattomat pinnat säilyvät laadukkaina on ensiarvoisen tärkeää, että grillin omistaja huoltaa ja suojaa niitä säännöllisesti tämän ohjeen mukaisesti.

EMALOITUJEN TERÄSPINTOJEN HOITO JA SUOJAUS

Voit käyttää emaloitujen pintojen puhdistukseen lämmintä saippuavettä ja pehmeää kangasta varoen naarmuttamasta posliinipinnoitetta.

Älä koskaan käytä uuninpuhdistusainetta kaasugrillin puhdistukseen. Uuninpuhdistusaineet eivät sovi grillin maalipinnoille, joita se saattaa irrottaa.

Huolehdi grillistäsi hyvin, jolloin se palvelee sinua useita vuosia eteenpäin.

VIANHAKU

| ONGELMA | MAHDOLLINEN SYY | RATKAISU |
|---|---|--|
| Sytytinjärjestelmä ei sytytä poltinta | <ol style="list-style-type: none">1. Kaasusäiliö on tyhjä2. Viallinen paineventtiili3. Poltin tukossa4. Tukos kaasuletkussa/-suuttimessa5. Sytyttimen johto irti6. Sytyttimen elektrodi tai johto viallinen7. Paristo kulunut (elektronisella sytytyksellä varustetut mallit) | <ol style="list-style-type: none">1. Korvaa säiliö täydellä2. Tarkasta/vaihda venttiili3. Puhdista poltin4. Puhdista letku ja suuttimet5. Kytke johto uudestaan6. Vaihda elektrodi ja johto Vaihda painonappi7. Vaihda paristo uuteen. |
| Poltin ei syty tulitikulla | <ol style="list-style-type: none">1. Kaasusäiliö on tyhjä2. Viallinen paineventtiili3. Poltin tukossa4. Tukos kaasuletkussa/-suuttimessa | <ol style="list-style-type: none">1. Korvaa säiliö täydellä2. Tarkasta / vaihda venttiili3. Puhdista poltin4. Puhdista letku ja suuttimet |
| Huono liekki (polttimen ulkopuolinen palo, poltin pitää poikkeavaa ääntä) | <ol style="list-style-type: none">1. Liian pieni kaasusäiliö2. Poltin tukossa3. Tukos kaasuletkussa/-suuttimessa4. Voimakas tuuli | <ol style="list-style-type: none">1. Käytä suurempaa säiliötä2. Puhdista poltin3. Puhdista letku ja suuttimet4. Käytä grilliä suojaisemmassa paikassa |

HUOLTO JA TAKUU

Suosittelimme, että kaasugrilli huolletaan/tarkastetaan säännöllisin väliajoin valtuutetun ammattiliikkeen toimesta. Takuu 2 vuotta. Säilytä ostokuitti. (Takuu alkuperäisestä ostopäivämäärästä lukien).

VARAOSAT

Mene maahantuojan verkkosivuille:
[www.horizontenterprises.fi/Ota yhteyttä/Reklamaatiolomake](http://www.horizontenterprises.fi/Ota_yhteytta/Reklamaatiolomake)

Täytä lomake huolellisesti ja anna mahdollisimman tarkat tiedot mistä laitteesta on kyse ja mitä esim. varaosia tarvitset, eli varaosan numero, joka löytyy käyttöohjeesta.

Lähetä lopuksi lomake maahantuojalle.

Voit myös tarvittaessa ottaa yhteyttä maahantuojaan:

Sähköposti: tuki@horizontenterprises.fi - Puhelin: 09-68667257

Maahantuoja:

Horisont Enterprises Ltd Oy

Atomitie 5B

00370 Helsinki

09-6866720

tuki@horizontenterprises.fi

www.horizontenterprises.fi

PAINEENSÄÄTIMEN LIITTÄMINEN KAASUPULLOON

TÄRKEÄÄ! KÄYTÄ AINOASTAAN MATALAPAINESÄÄDINTÄ 30 mbar.

Korkeapainesäätimen käyttö grillissä on kielletty ja saattaa aiheuttaa vaaratilanteen! Laitteen takuu ei kata korkeapainesäätimen käytöstä aiheituneita vahinkoja ja vaurioita.

Huom! Paineensäätimen ja grillin välisen kaasuletkun pituus ei saa ylittää 1,2 metriä. Aseta kaasupullo grillin sivulle ellei ohjeessa toisin mainita.

VAROITUS! ÄLÄ KOSKAAN LIITÄ/IRROTA GRILLIÄ KAASUPULLOON AVOTULEN LÄHEISYYDESSÄ TAI KUN GRILLI ON KÄYTÖSSÄ.

1. Poista suojatulppa kaasupullon venttiin päältä.
Älä käytä tarkoitukseen mitään työkaluja.
2. Tarkasta venttiin tiivisteen kunto.
3. Sulje paineensäätimen venttiili. Nosta paineensäätimen lukitusrengasta ylöspäin ja paina säädin kaasupullon venttiin päälle. Paina seuraavaksi paineensäätimen lukitusrengasta alaspäin kunnes se lukittuu napsahtaen paikalleen.
4. **Tärkeää!** Varmista paineensäätimen kiinnitys kaasupullon venttiin vetämällä säädintä ylöspäin.
5. Suorita kaikkien kaasuliitoksien vuototesti vesi/saippualliuoksella. Sulje kaasunsyöttö välittömästi jos havaitset liitoksissa vuotoa. Älä käytä grilliä ennen kuin vuotokohtat on saatu korjattua.

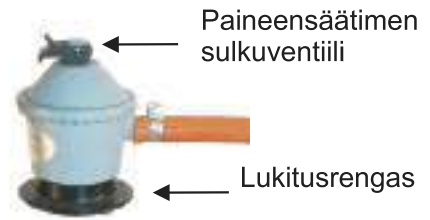
Tärkeää!

Älä suorita vuototestiä sytytetyllä grillillä.

Älä tupakoi kun suoritat vuototestiä.

PAINEENSÄÄTIMEN IRROTTAMINEN KAASUPULLOSTA

1. Varmista, että paineensäätimen venttiili on suljettu.
2. Nosta paineensäätimen lukitusrengasta ylöspäin ja vedä paineensäädin pois kaasupullon venttiilistä.
3. Aseta suojatulppa kaasupullon venttiin päälle.

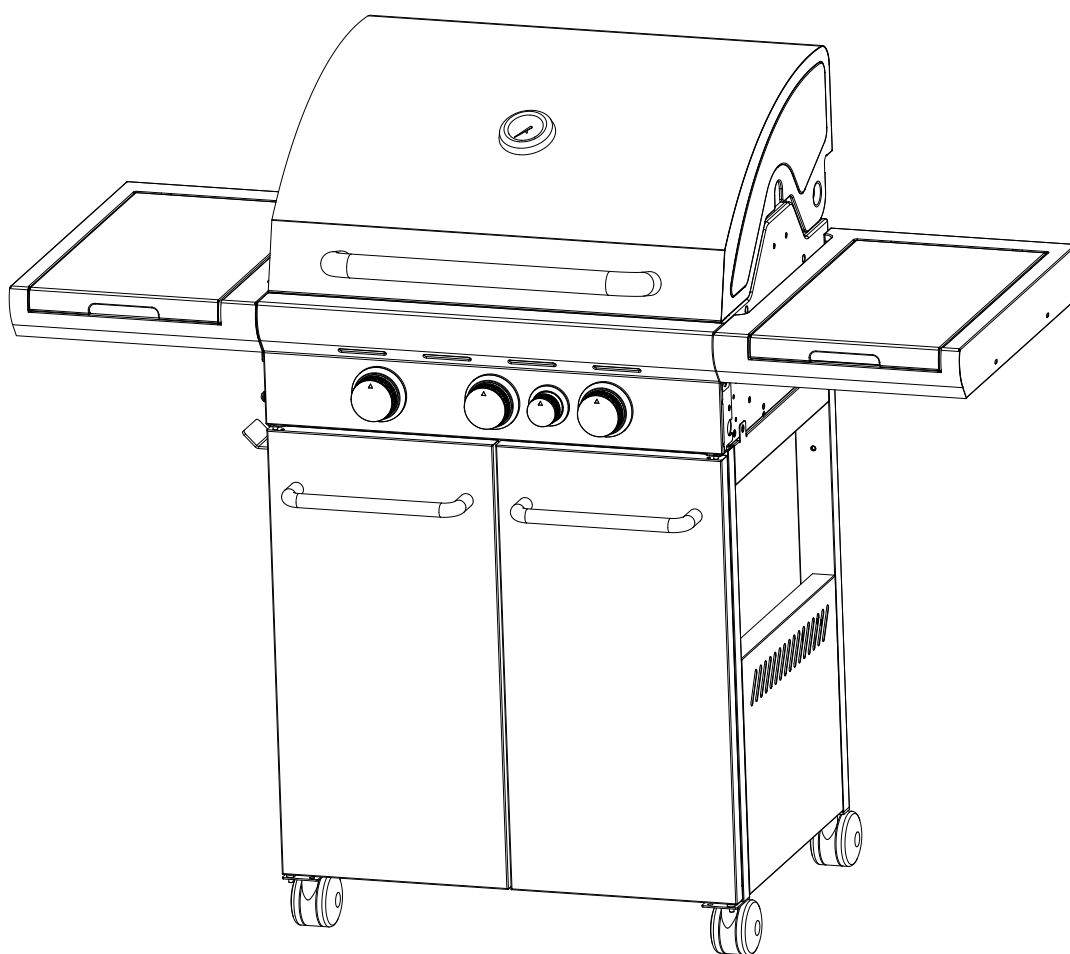


Paineensäädin kiinnitettynä kaasupulloon.

**WICMPER**®

TOPAZ-3

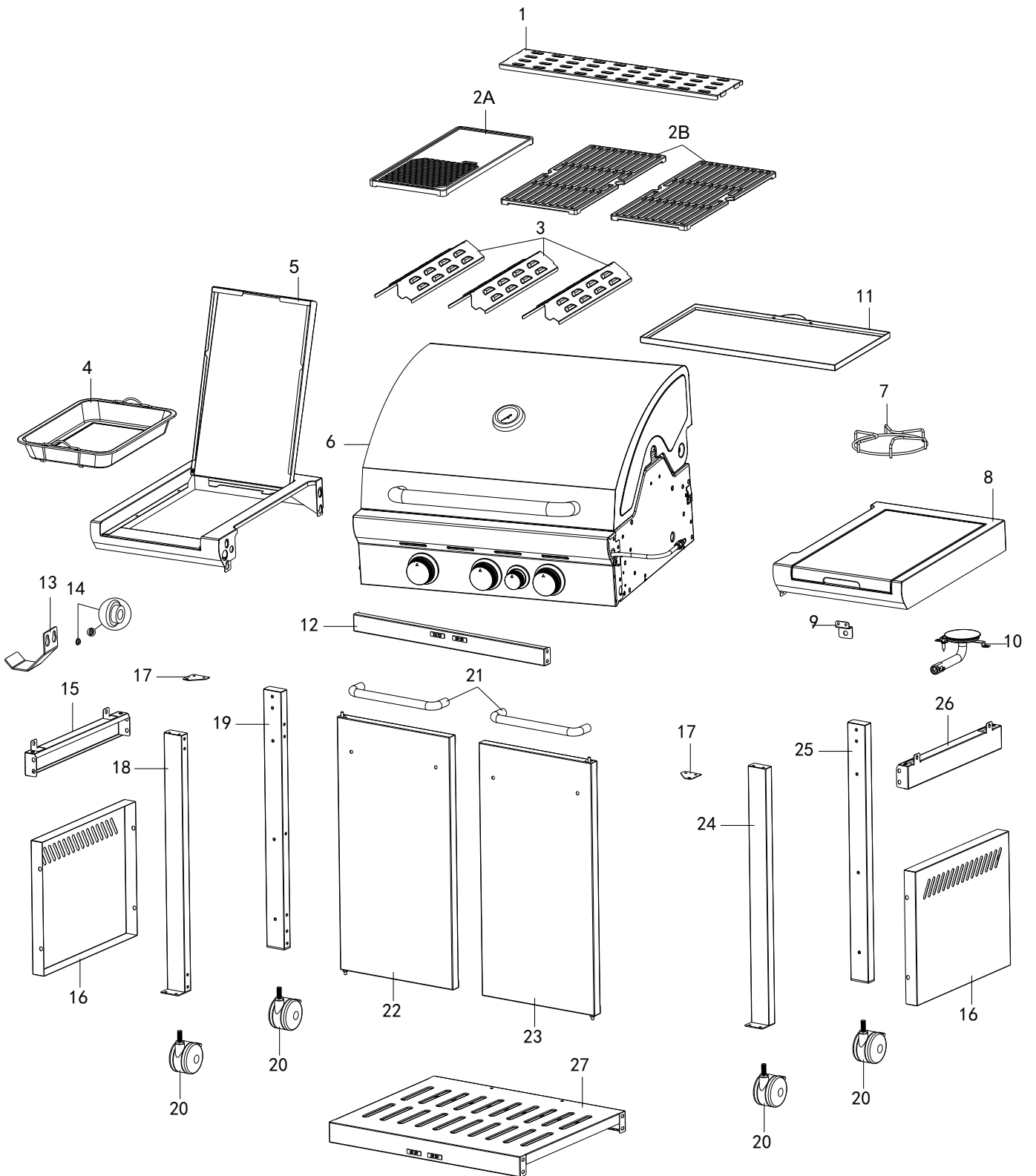
Bruksanvisning



CE
0359/19

**LÄS IGENOM ALLA ANVISNINGAR FÖRE INSTALLATION OCH ANVÄNDNING AV GRILLEN. FÖRVARA ANVISNINGEN FÖR SENARE BEHOV.
ANVÄND ENDAST LÅGTRYCKSREGULATOR 30 MBAR.
FLYTTA INTE GRILLEN UNDER ANVÄNDNING
DENNA APPARAT ÄR INTE AVSEDD ATT INSTALLERAS ELLER ANVÄNDAS
I HUSBILAR/-VAGNAR ELLER BÅTAR**


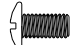
SPRÄNGSKISS: KYQ-F31ST-B



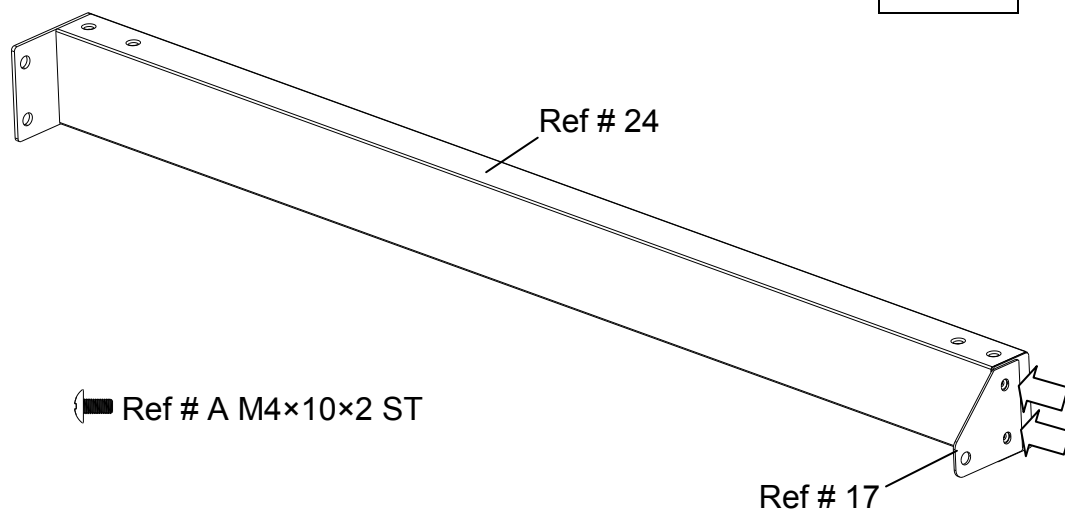
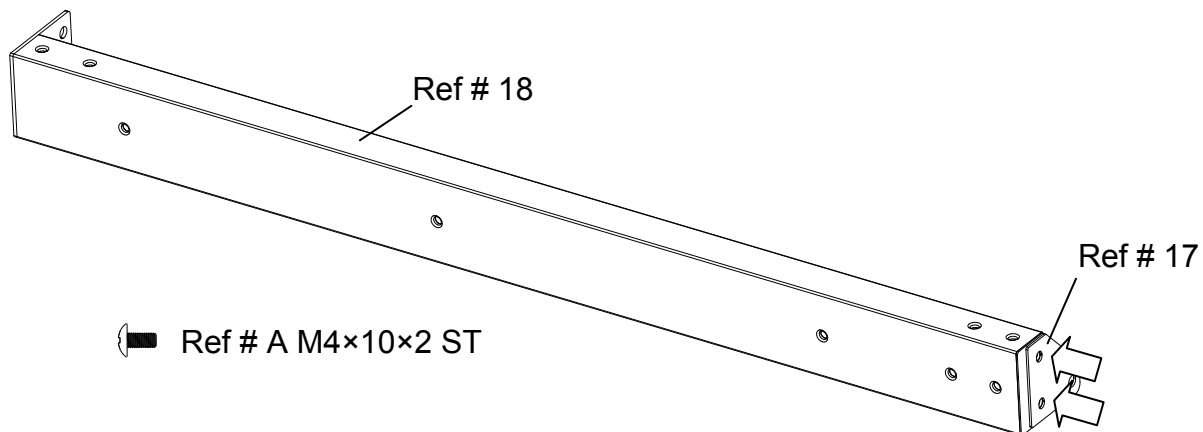
DEL LISTA: KYQ-F31ST-B

| Nr | Beskrivning | St | | | | | |
|----|--------------------------------------|----|--|--|--|--|--|
| 1 | Värmehylla | 1 | | | | | |
| 2A | Stekplatta (1/3) | 1 | | | | | |
| 2B | Grillgaller (1/3) | 2 | | | | | |
| 3 | Flametamer | 3 | | | | | |
| 4 | Skål (sidobord) | 1 | | | | | |
| 5 | Sidobord, vänster (för skål) | 1 | | | | | |
| 6 | Grillstomme | 1 | | | | | |
| 7 | Sidokokarens ram | 1 | | | | | |
| 8 | Sidobord, höger (sidokokare) | 1 | | | | | |
| 9 | Hållare för sidobrännarens munstycke | 1 | | | | | |
| 10 | Sidobrännare | 1 | | | | | |
| 11 | Dropplåt | 1 | | | | | |
| 12 | Vagnens tvärstag, främre del | 1 | | | | | |
| 13 | Gasflaskans krok | 1 | | | | | |
| 14 | Mantel | 2 | | | | | |
| 15 | Grillens stödkonsol, vänster | 1 | | | | | |
| 16 | Vagnens sidopanel | 2 | | | | | |
| 17 | Dörrens gångjärn, ovandel | 2 | | | | | |
| 18 | Vagnens ben, vänster, framdel | 1 | | | | | |
| 19 | Vagnens ben, vänster, bakdel | 1 | | | | | |
| 20 | Hjul -3" | 4 | | | | | |
| 21 | Dörrens handtag | 2 | | | | | |
| 22 | Dörr, vänster | 1 | | | | | |
| 23 | Dörr, höger | 1 | | | | | |
| 24 | Vagnens ben, höger, framdel | 1 | | | | | |
| 25 | Vagnens ben, höger, bakdel | 1 | | | | | |
| 26 | Grillens stödkonsol, höger | 1 | | | | | |
| 27 | Vagnens nedre hylla | 1 | | | | | |

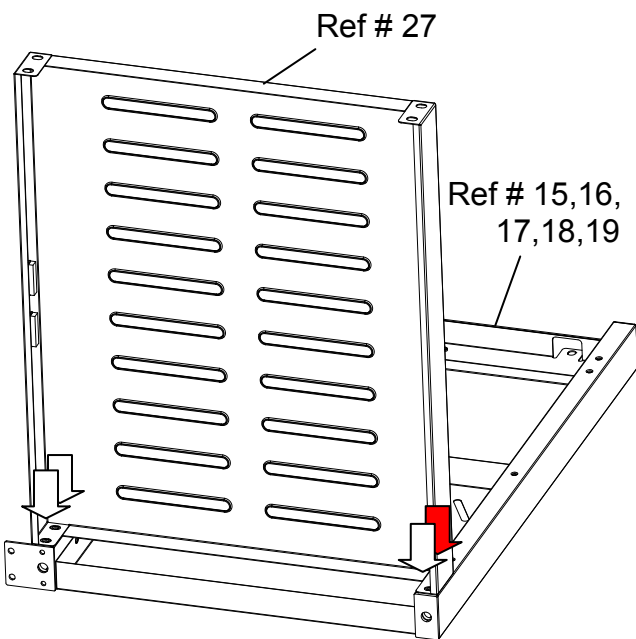
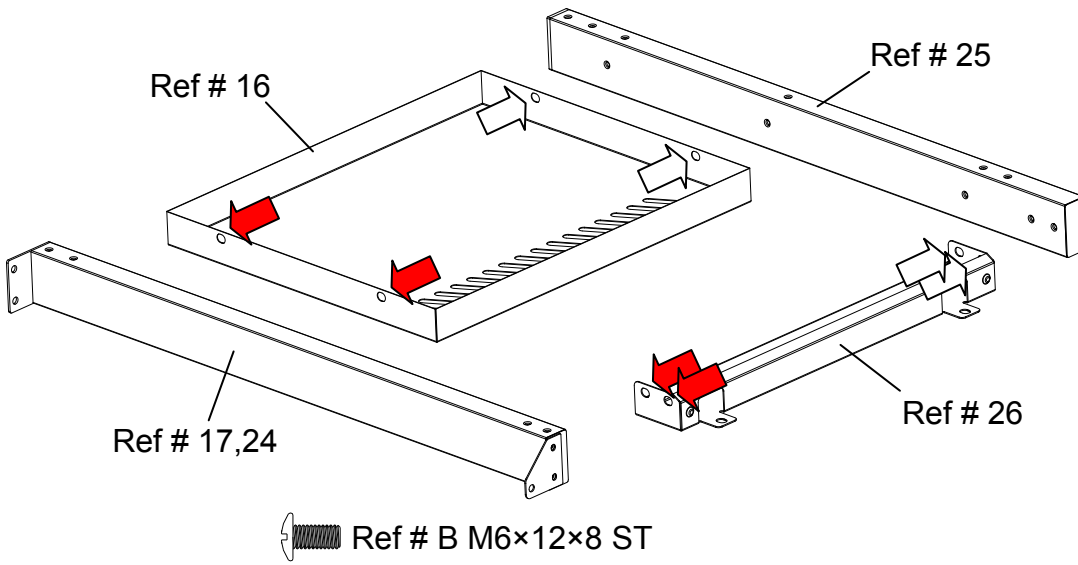
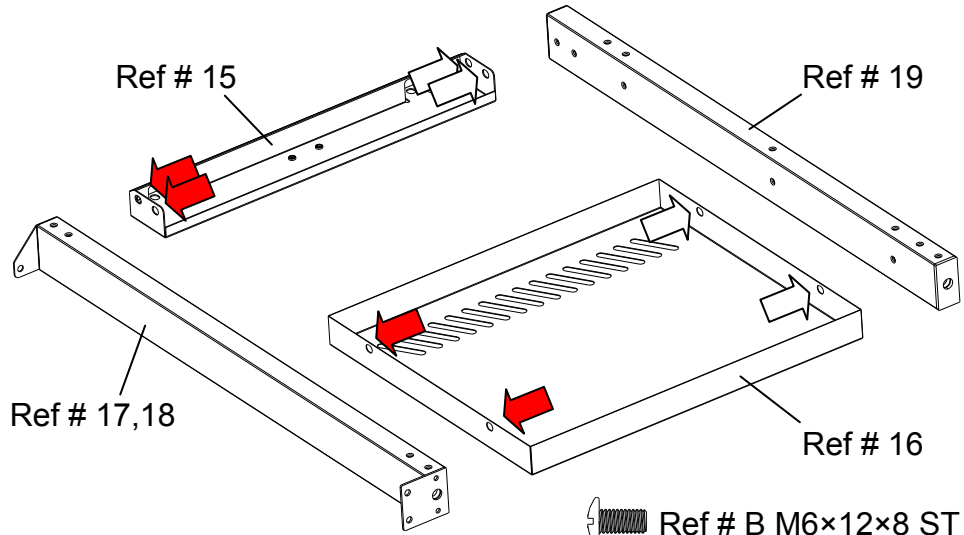
TILLBEHÖRSLISTA: KYQ-F31ST-B

| Nr | BESKRIVNING | ST | | | |
|----|---|----|--|--|--|
| A | M4×10 Skruv  | 8 | | | |
| B | M6×12 Skruv  | 34 | | | |

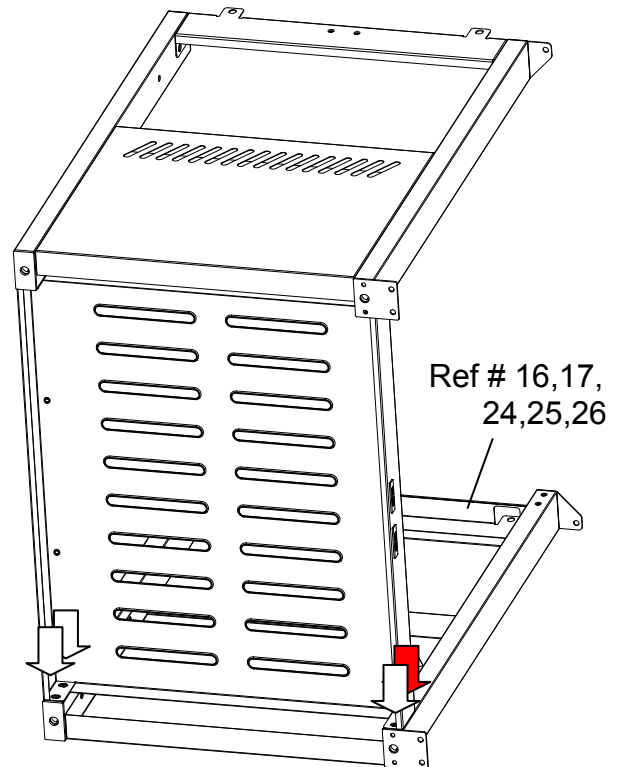
ASENNUS: KYQ-F31ST-B



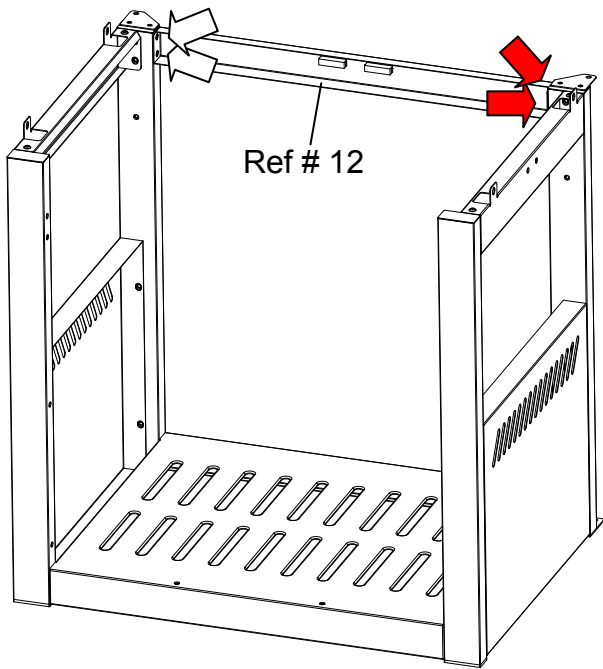
| | |
|---|---|
| 3 | 4 |
| 5 | 6 |



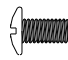
Ref # B M6×12×4 ST

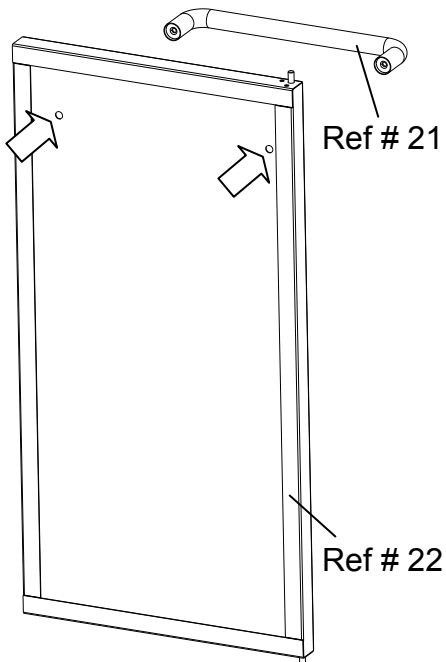
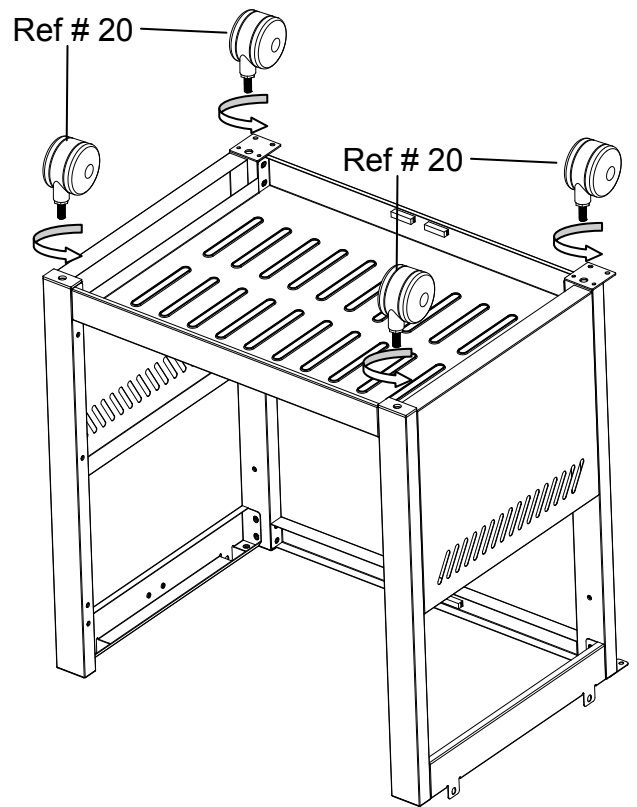


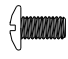
Ref # B M6×12×4 ST

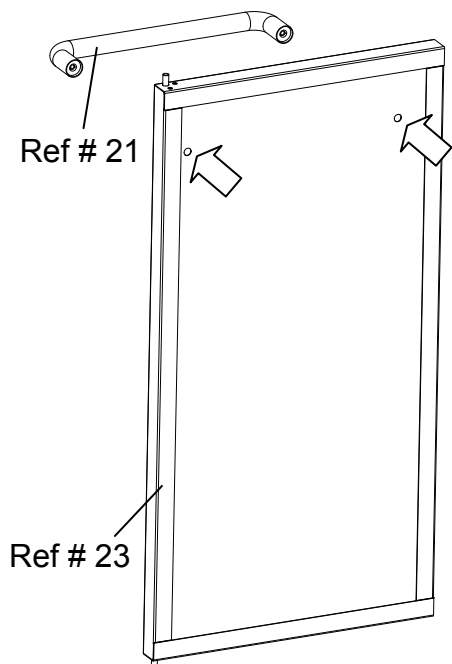


| | |
|---|---|
| 7 | 8 |
| 9 | |

 Ref # B M6×12×4 ST



 M6×15×2 ST (Skravar till dörrhandtaget)

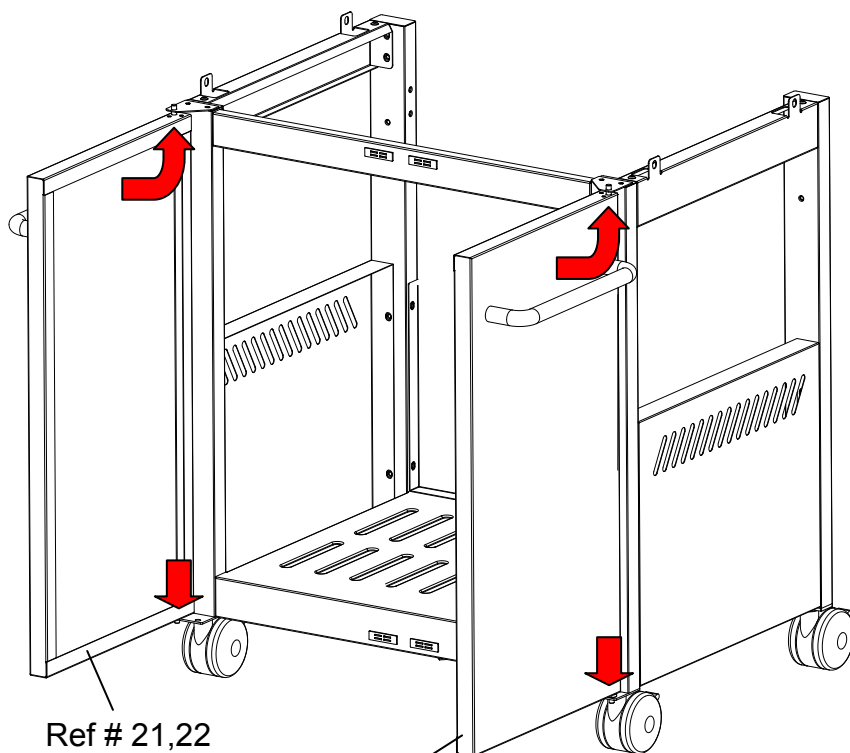


Ref # 21

Ref # 23

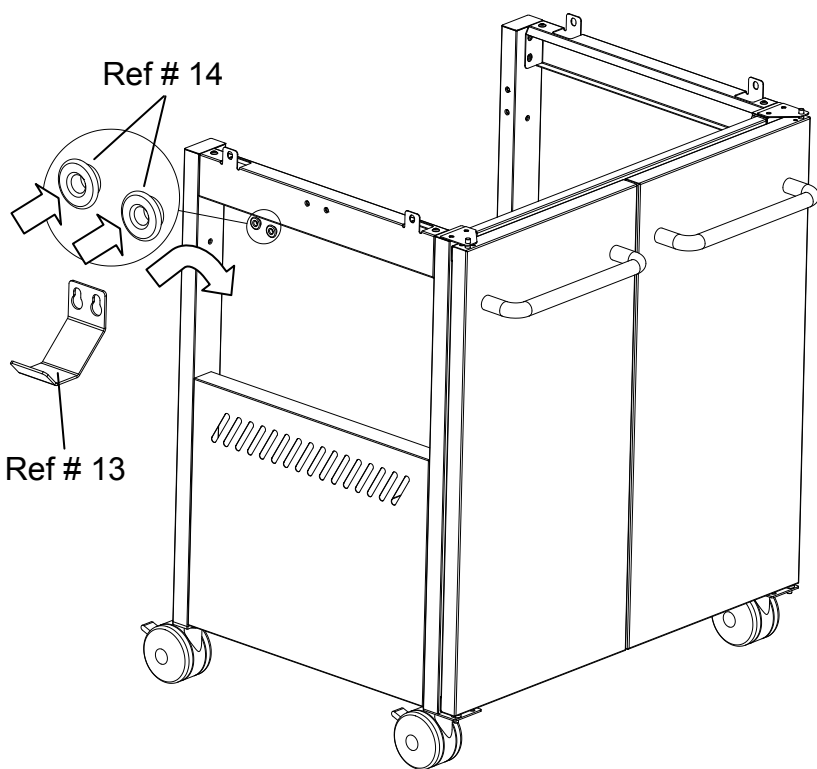


M6×15×2 ST (Skravar till dörrehandtaget)



Ref # 21,22

Ref # 21,23



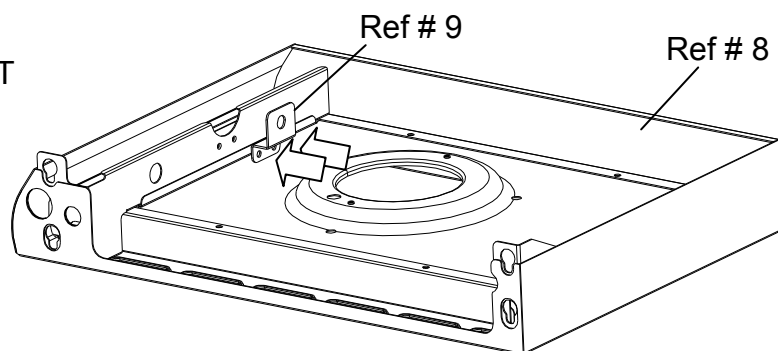
Ref # 14

Ref # 13

| | |
|----|----|
| 10 | 11 |
| 12 | |
| 13 | |



Ref # B M6×12x2 ST

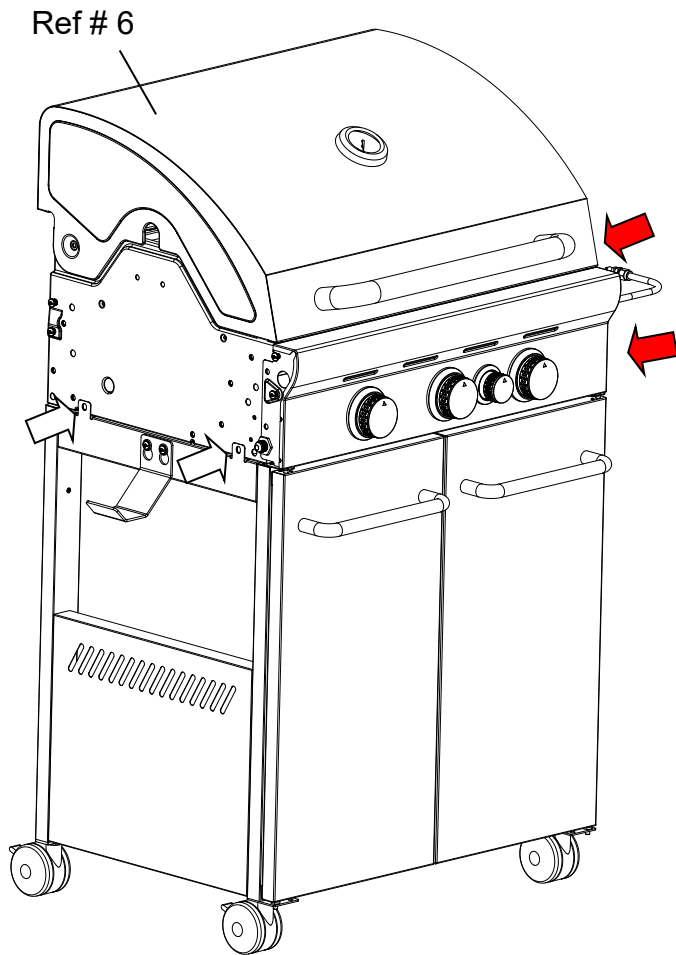


Ref # 9

Ref # 8

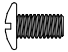


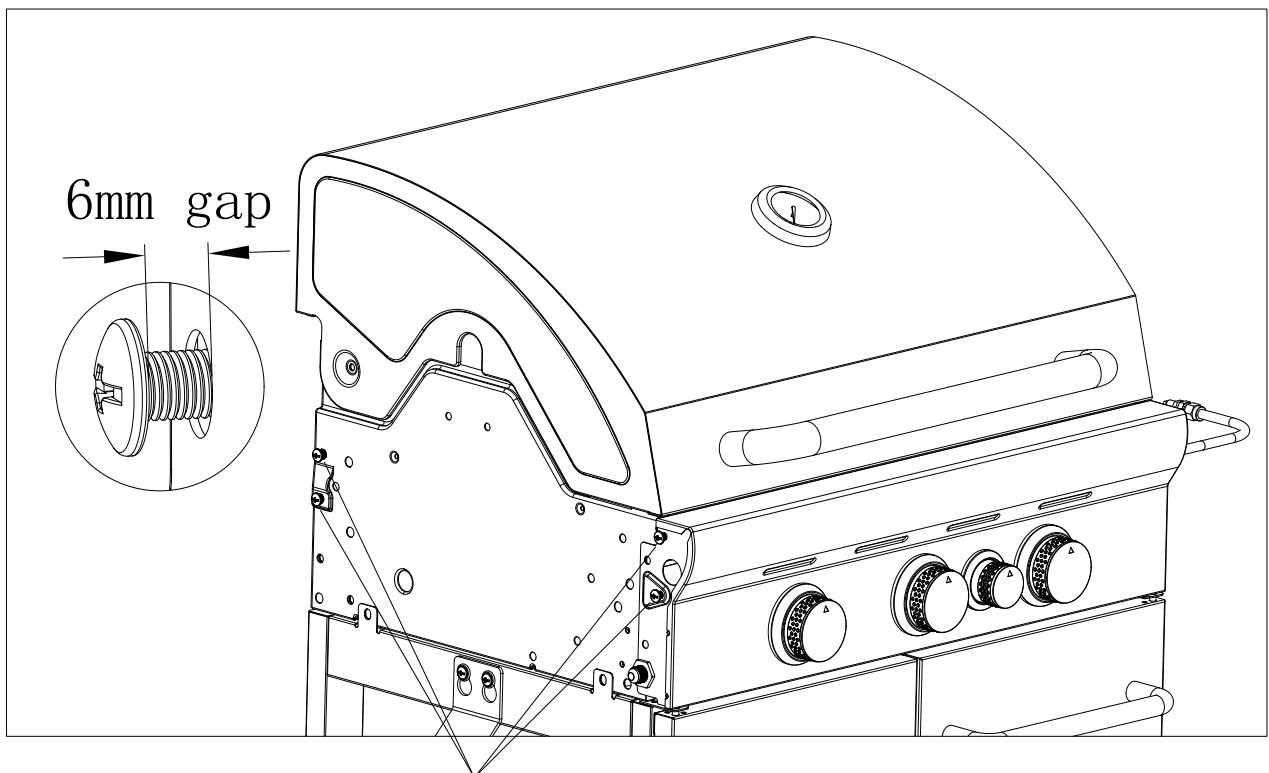
Ref # A M4×10×2 ST



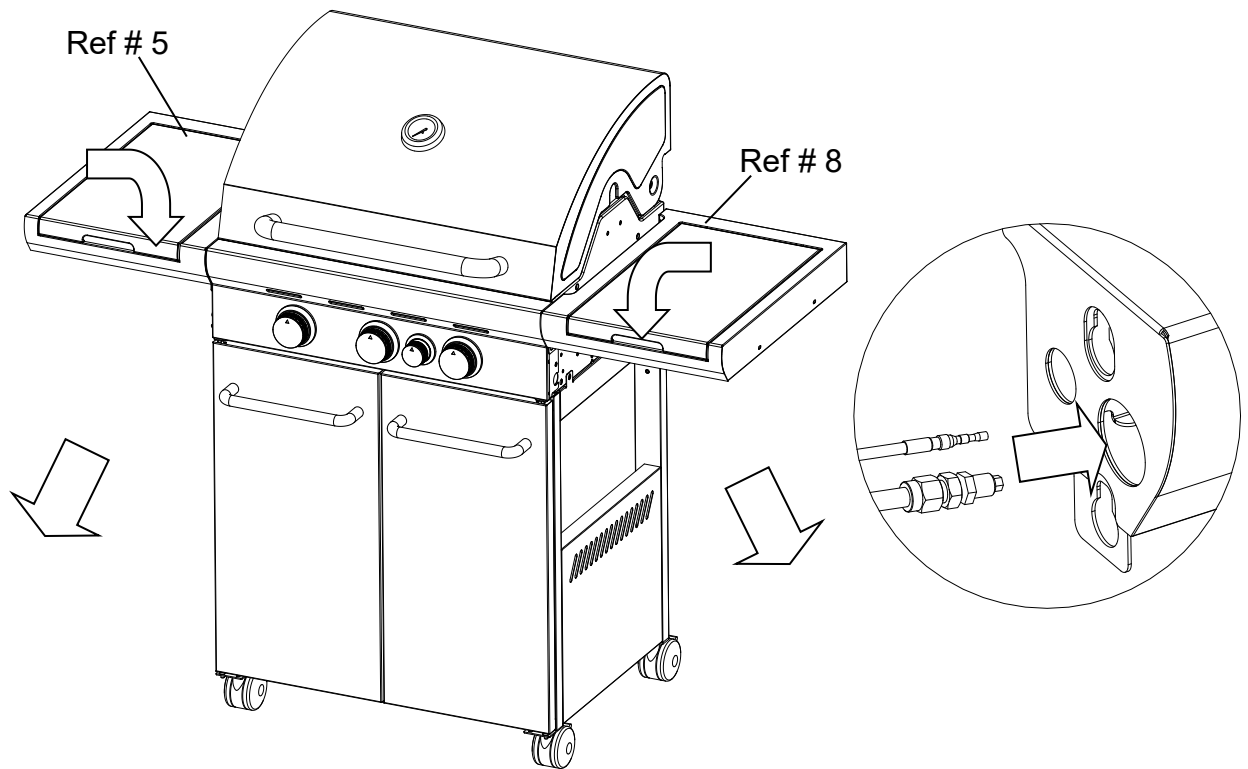
14

15

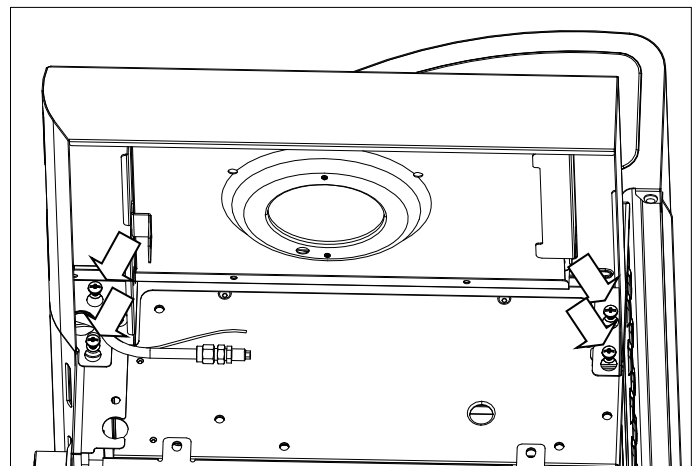
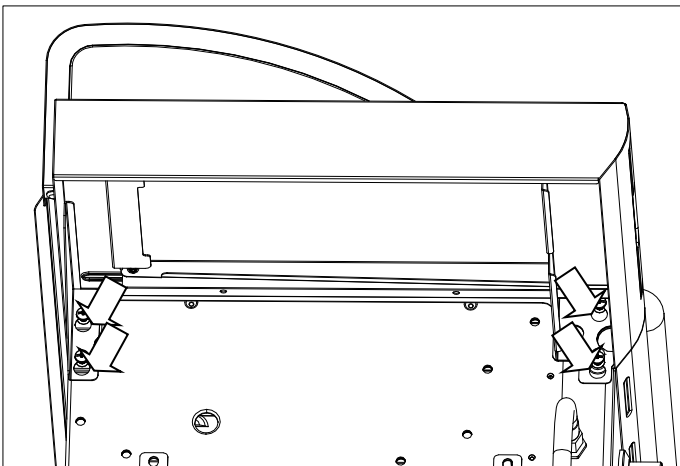
 Ref # B M6×12×4 ST



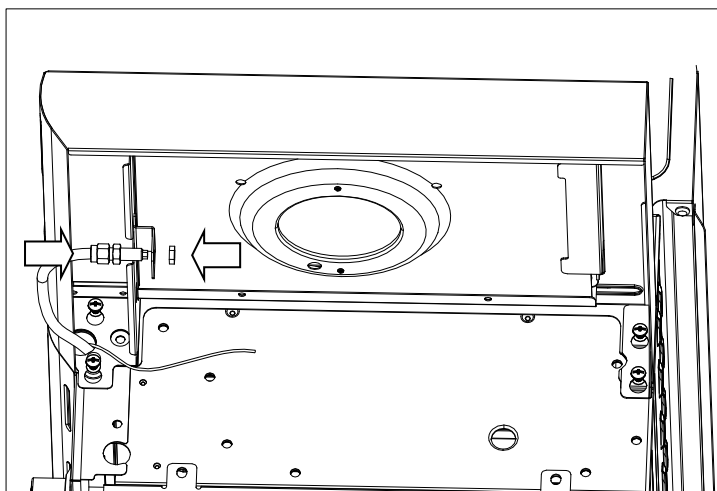
Lossa skruvarna (på båda sidorna), lämna 6mm mellanrum, se bilden.



Montera sidobordet på de befintliga skruvarna och dra åt skruvarna.

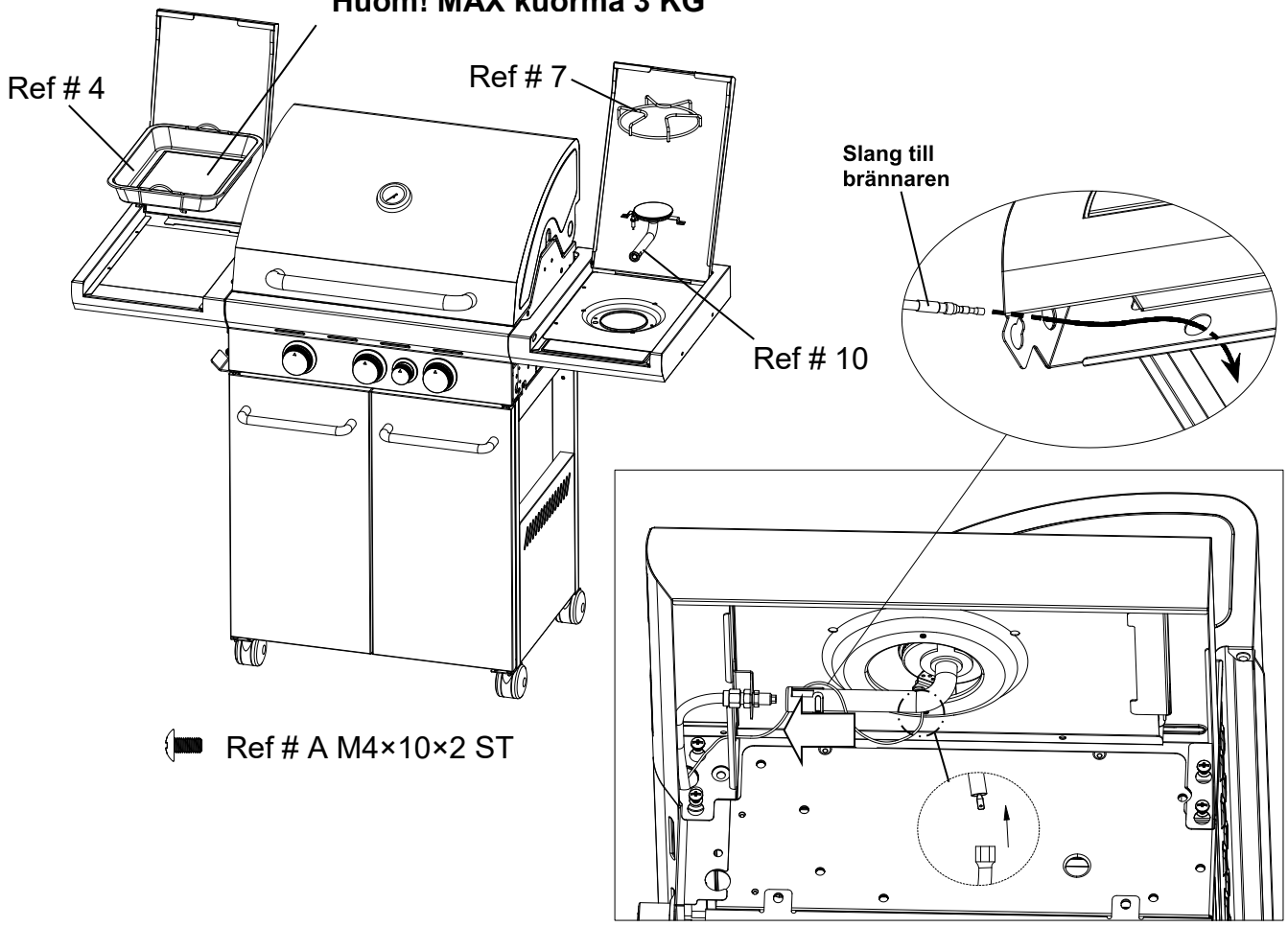


Lossa munstyckets mutter, placera munstycket i hållarens öppning och fäst den med mutter, såsom på bilden.



| | |
|----|----|
| 16 | |
| 17 | 18 |
| 19 | |

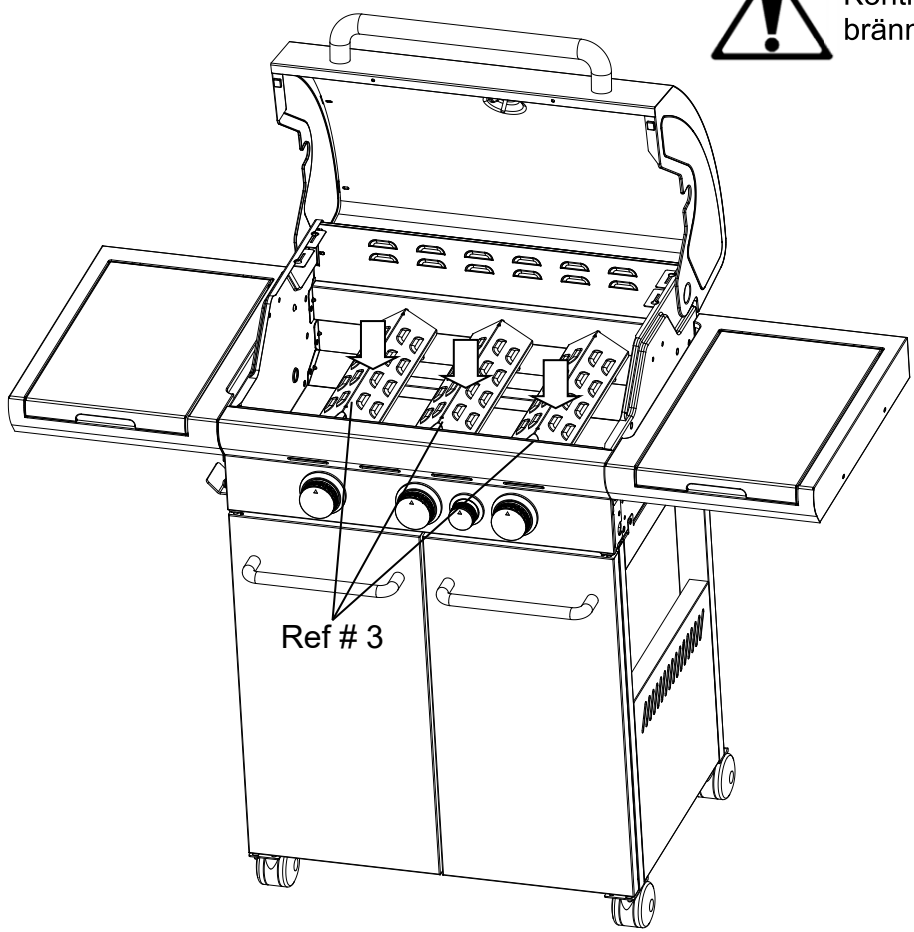
Huom! MAX kuorma 3 KG



Ref # A M4x10x2 ST

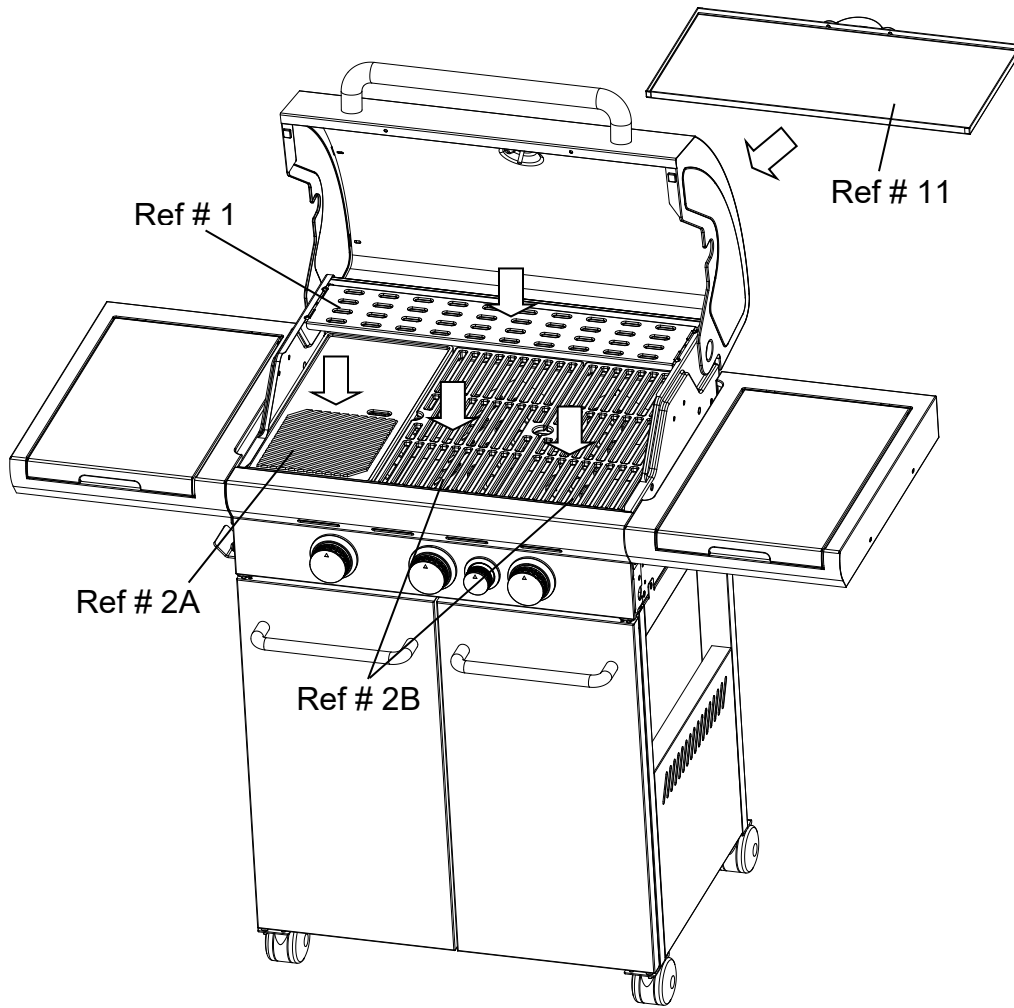


Kontrollera att munstrycket och brännaren sitter mot varandra!



Ref # 3

| | |
|----|----|
| 20 | 21 |
| 22 | |



Tekniska data:

| | | | |
|--|--|---------|---|
| IMPORTÖR: | HORISONT ENTERPRISES LTD OY | | |
| MODEL: | KYQ-F31ST-B | | |
| EFFEKT: (ALLA KLASSER) | 13.65 kW (993 g/h) Huvudbrännarens effekt 3.5 kW sidobrännarens effekt 3.15 kW | | |
| GASKLASS: | I ₃₊ (28-30/37) <input type="checkbox"/> | | I _{3B/P} (30) <input type="checkbox"/> |
| GASTYP: | Butan | Propan | Butan, propan eller en blandning av dessa |
| GASTRYCK: | 28-30 mbar | 37 mbar | 30 mbar |
| MUNSTYCKETS STORLEK: | Huvudbrännare: 0.90 mm Sidobrännare: 0.85 mm | | Huvudbrännare : 0.90 mm Sidobrännare : 0.85 mm |
| IDENTIFIKATIONSKOD: | 0359CQ00453 | | |
| SERIENUMMER PVM | Enhetskod-12-0000000 | | |
| ENDAST FÖR UTOMHUSBRUK I ETT VÄLVENTILERAT UTRYMME. | | | |
| VARNING! GRILLENS DELAR BLIR EXTREMT HETA. HÅLL BAR PÅ SÄKERT AVSTÅND FRÅN GRILLEN | | | |
| LÄS NOGA IGENOM ALLA ANVISNINGAR INNAN GRILLEN MONTERAS OCH ANVÄNDS. | | | |

Obs! Diametern på kärl som används på sidobrännaren ska vara 140–240 mm.

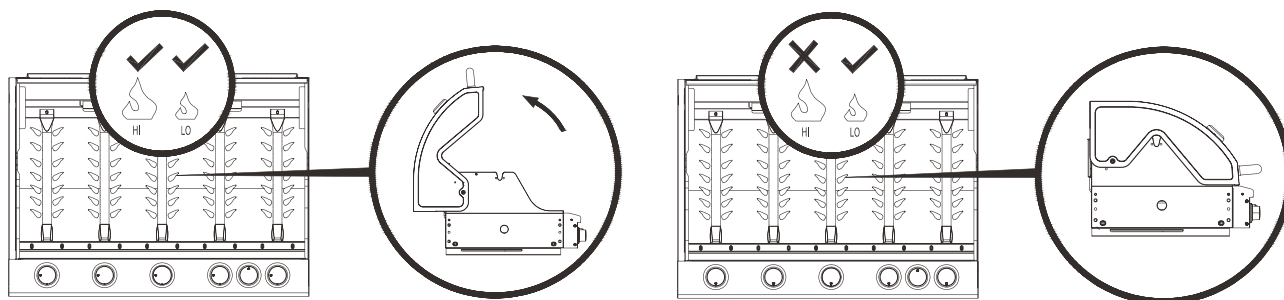
ALLMÄNNA ANVISNINGAR OCH VARNINGAR

Justering av brännare

Locket öppet

Justering av brännare

Locket stängt



VIKTIGT!

Läs alla installations- och bruksanvisningar innan du monterar och använder grillen. Försäkra dig om att gasgrillen är tillbörligt monterad och att den används enligt anvisningarna.

Om du inte följer de råd som ges i denna anvisning kan du utsätta både dig själv och din egendom för fara. Kontakta vid behov gasgrillens försäljare eller importör för tilläggsinformation. Använd alltid grillen på ett jämnt, obrännbart underlag.

VARNING!

OBS! ANVÄND ALDRIG GRILLEN INOMHUS! Tänd aldrig grillen eller sidobrännaren med locket fast. Om du känner lukten av gas:

1. Stäng av gasoltillförseln från gasolflaskan.
2. Släck alla lågor, använd ingen elektronisk utrustning.
3. Sörj för ventilationen i utrymmet.
4. Utför läckagetestet som finns beskrivet i dessa anvisningar.
5. Om du fortfarande känner lukt av gas, **SKA DU INTE ANVÄNDA GRILLEN**, utan kontakta gasolgrillens försäljare, importören eller en auktoriserad serviceexpert för att utreda felet.

FÖREBYGGANDE SÄKERHETSÅTGÄRDER

1. Utför alltid ett läckagetestet när du byter gasolflaska.
2. Utför aldrig läckagetestet med tändsticka eller annan öppen eld.
3. Förvara inga antändliga ämnen eller gaser i närheten av denna apparat eller någon annan apparat.
4. Förvara inga gasolflaskor som inte används i grillen i grillens närhet.

INSTALLATIONSANVISNING

Varning! Grillen kan ha vassa kanter, så använd skyddshandskar vid montagearbetet.

Verktyg som behövs för montaget:

Spår-/kryssmejsel och tång/skiftnyckel.

Läs noggrant igenom alla anvisningar innan du monterar och använder grillen. Kontrollera delarna enligt stycklistan.

Reservera ett tillräckligt stort öppet utrymme för montaget. Grillen består av stora delar, så vi rekommenderar att den monteras av två personer.

OBS! Försäkra dig om att alla skyddsplaster har avlägsnats från grillen innan du monterar den.

Se till att skyddsplasterna inte blir tillgängliga för barn.

PLACERING AV GASOLGRILLEN

Placera gasolgrillen så att det finns minst en meter fritt utrymme på båda sidor och bakom den.

(Mellan grillens stekyta och det närmaste tändbara/andra materialet).

Placera gasolgrillen och gasolflaskan på ett jämnt, stadigt och obrännbart underlag när de används.

ATT ANSLUTA GASOLFLASKAN TILL GRILLEN

Denna gasolgrill är endast avsedd för användning med **lågtrycksgasol på 30 mbar**.

Använd endast lågtrycksregulator (godkännande BSEN 12864: 2001) och en gasolslang i enlighet med bestämmelserna. Anslut gasolslangen till tryckregulatorn med hjälp av en slangkoppling. Kontakta vid behov återförsäljaren för att försäkra dig om att regulatorn är av rätt typ.

TRYCKREGULATOR OCH GASOLSLANG (Se separat anvisning i slutet av bruksanvisningen)

Använd endast godkänd lågtrycksregulator (30 mbar) och gasolslang som motsvarar bestämmelserna.

Regulatorns livslängd är cirka 2 år. Vi rekommenderar att tryckregulatorn byts ut 2 år efter tillverkningsdatum.

Det är farligt att använda annat än en lågtrycksregulator. Garantin gäller inte för skador som uppstått på grund av att en tryckregulator (högtryck) av fel typ använts.

Kontrollera alltid före användning av grillen att och tryckregulatorn ogasolslangen är i bra skick och enligt bestämmelserna.

Gasolslangen måste följa bestämmelserna i landet där grillen används. Gasolslangens längd får inte överstiga 1,2 meter (maximalt). Byt omedelbart ut en sliten eller skadad slang. Se till att slangen inte är blockerad eller har skarpa veck och att den inte kommer i kontakt med vassa föremål eller grillens heta ytor.

Gasolslangen får inte vara vriden eller ha skarpa veck när den anslutits till gasolflaskan. Anslut gasolslangen till tryckventilen med en slangkoppling.

Ingen del av slangen (med undantag för kopplingen) får komma i kontakt med gasolgrillen.

Beroende på modell ska gasolflaskan ställas i grillen/vid sidan om grillen enligt anvisningen. Maximilängd på gasolslangen är 1,2 meter.

ATT FÖRVARA GASOLGRILLEN

Förvaring av gasolgrillen inomhus och transport av densamma är endast tillåten när gasolflaskan lossats från grillen. Gasolflaskan ska inte förvaras tillsammans med grillen. När gasolgrillen ska förvaras en längre tid, ska den skyddas t.ex. med en skyddshuv som är avsedd för grillar och ställas på en torr och dammfri plats.

GASOLFLASKA

Gasolflaskan får inte utsättas för fall och stötar. Iaktta alltid försiktighet vid hantering av gasolflaskan. Om gasolgrillen inte används, ska gasolflaskan demonteras från grillen.

Lägg ett skydd på gasolflaskans ventil när den lossats från grillen.

Gasolflaskan ska förvaras utomhus i vertikal position och utom räckhåll för barn.

Förvara aldrig gasolflaskan i utrymmen vars temperatur kan överstiga 50 °C.

Förvara aldrig gasolflaskan i utrymmen under markytan.

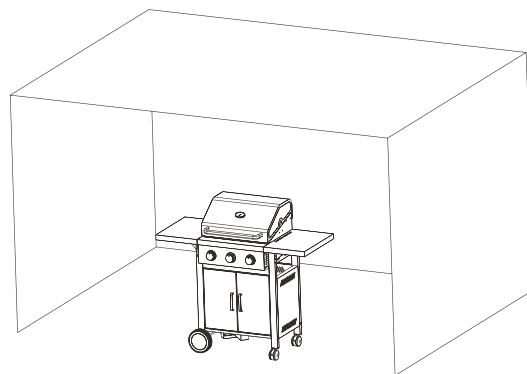
Förvara inte gasolflaskan i närheten av öppen eld, övriga lågor eller antändningskällor.

RÖK INTE NÄR DU HANTERAR GASOLFLASKAN/GRILLEN.

VIKTIGT!

De komponenter som gasolgrillens tillverkare har installerat får inte bytas ut. Inga förändringar får göras i gasolgrillen. Endast en auktoriserad och sakkunnig serviceexpert inom branschen får serva och reparera gasolgrillen.

Eftersom grillen inte är utrustad med begränsare för oförbränd gas, får den endast användas utomhus eller i ett väl ventilerat utrymme där minst 25 % av väggytan måste vara öppen.



ANVÄNDNING OCH SERVICE AV GASOLGRILLEN

Gasolgrillen är **endast avsedd för användning utomhus**. Det får inte finnas några lättantändliga material i närheten av den. Gasolgrillen får inte placeras så att det finns till exempel träd, buskar eller tak ovanför den. Montera gasolgrillen så att det finns ett fritt utrymme på minst en meter runt den. Det är viktigt att gasolgrillens ventilationsöppningar inte blockeras.

Använd gasolgrillen på ett plant, stadigt och obrännbart underlag.

Skydda gasolgrillen mot direkt drag och placera den så att regnvatten inte kan droppa in i den.

VIKTIGT! GASOLGRILLEN FÅR ENDAST ANVÄNDAS UTOMHUS.

ATT KONTROLLERA LÄCKAGE

Utför aldrig läckagekontroll med öppen eld eller i närheten av öppen eld.

Försäkra dig om att det inte finns gnistkällor i närheten av grillen under läckagekontrollen.

Använd alltid tvållösning för läckagekontroll.

Rök inte när du kontrollerar läckage.

Blanda för läckagekontrollen en tvållösning som innehåller en del flytande rengöringsmedel och tre delar vatten.

Kontrollera att tryckregulatorns ventil är i Off-läge.

Anslut tryckregulatorn till gasolflaskan och kontrollera att alla anslutningar är noggrant fästa och åtdragna. Öppna tryckregulatorns ventil på gasolflaskan.

Pensla samtliga ventiler, slangkopplingar och gasolslangen med tvållösningen.

Om du upptäcker att lösningen bubblar är det ett tecken på läckage och **det måste ovillkorligen åtgärdas innan gasolgrillen används.**

Reparera stället som läcker och gör en ny läckagekontroll. Stäng av gasen efter läckagekontrollen.

Om du har upptäckt ett läckage men inte kan reparera det, försök inte stoppa läckaget utan kontakta gasolgrillens försäljare, importören eller en auktoriserad serviceexpert för att reparera felet.

Obs! Använd inte gasolgrillen förrän den har granskats och reparerats av en auktoriserad serviceexpert.

ATT ANVÄNDA GASOLGRILLEN

Täck inte mer än 70 % av grillens stekyta åt gången, då det kan orsaka överhettning, skada grillen och öka olycksrisken. Använd aldrig två heltäckande plana stekytor av gjutjärn samtidigt i grillen!

Tändning av grillen/sidokokaren:

VIKTIGT! Försök aldrig att tända grillen/sidokokaren när locket är stängt.

1. Anslut gasolslangen till gasolgrillens regleringsventil enligt instruktionerna.
2. Vrid knapparna på alla reglage medsols till stängt Off-läge.
3. Fäst tryckregulatorn på gasolflaskan. Öppna tryckregulatorns ventil.
Kontrollera gasolslangens och tryckregulatorns anslutningar med vatten/tvållösning.
4. Tryck ner det vänstra reglaget och vrid det samtidigt moturs till maximal låga.
Du hör ett "klick", som ska tända den vänstra brännaren. Försäkra dig om att brännaren har tänts. Om brännaren inte tänds, upprepa samma procedur.
5. Om brännaren fortfarande inte tänds efter två försök, vrid reglaget i Off-läge och vänta 5 minuter varefter du upprepar punkt 4.
6. När brännaren är tänd, justera värmen genom att vrida reglageknappen mellan inställningarna High/Low.
7. Om brännaren inte tänds kan du tända den med en tändsticka via tändningshålet på sidan av grillen.
OBS! Iakttä alltid stor försiktighet när du tänder grillen med tändsticka. Vi rekommenderar långa så kallade braständstickor.
Kontakta en auktoriserad serviceexpert för att reparera felet i tändanordningen.
8. Tänd de övriga brännarna från vänster till höger genom att upprepa punkt 4. Tändkanalen mellan brännarna tänder alltid den intilliggande brännaren. **OBS! Försök aldrig tända brännarna i en annan ordning än börjande från den vänstra.**
9. Släck grillen genom att stänga av tryckregulatorns ventil på gasolflaskan (Off-läge) och vrida brännarnas reglage medsols i Off-läge.

WARNING!

Om brännaren inte tänds, vrid fast brännarens reglage (medsols) i Off-läget och stäng även tryckregulatorns ventil på gasolflaskan. Vänta 5 minuter innan du försöker tända brännarna igen. Stäng tryckregulatorns ventil på gasolflaskan efter användning.

Om du inte lyckas tända brännaren, **försök inte använda/reparera grillen**. Ta i stället kontakt med säljaren, importören eller en auktoriserad serviceexpert för att få hjälp.

Tända sidobrännaren

1. Öppna locket på sidobrännaren och vrid brännarens reglage medurs till stängt Off-läge.
2. Tryck ner sidobrännarens reglage och vrid det samtidigt moturs till maximal låga, HIGH. Du hör ett "klick", som ska tända sidobrännaren. Försäkra dig om att brännaren har tänts. Om brännaren inte brinner ska du upprepa tändproceduren ovan.
3. Om brännaren inte tänds, vrid reglaget till Off-läget och vänta 5 minuter. Upprepa sedan åtgärderna under punkt 2.
4. Ställ in brännarens temperatur genom att vrida reglaget mellan High-/Low-lägena.
5. Om brännaren inte tänds kan du tända den t.ex. med en lång braständsticka. Kontakta grillens försäljare eller en auktoriserad serviceexpert så att de ställer in och kontrollerar tändaren.
6. Släck brännaren genom att vrida reglaget medurs till Off-läget. Om du vill släcka alla tändare på grillen, ska du först stänga tryckregulatorns ventil på gasolflaskan (Off) och därefter vrida alla brännarens reglage medurs till Off-läget.

Viktigt! Om brännaren inte tänds, vrid reglaget medsols till Off-läget och stäng även tryckregulatorns ventil på gasolflaskan. Vänta 5 minuter innan du försöker tända grillen igen. Vänta alltid tills gasolgrillen är helt sval innan du flyttar eller rengör den.

Innan du använder grillen första gången, kör grillen på LOW-effekt under 15 minuter med locket stängt. Denna åtgärd rengör grillens inre delar och gör att lukten av målarfärg försvinner.

Rengör gasolgrillen efter varje användning. **ANVÄND ALDRIG** repande eller antändliga rengöringsmedel då de kan skada grillens delar och medföra brandrisk. Använd varmt tvålsvatten för att rengöra grillen.

Rengör grillens droppplåt efter varje användning.

VARNING!

Gasolgrillens delar kan bli mycket heta. Håll barnen på betryggande avstånd från grillen (även då den håller på att svalna av). Vi rekommenderar användning av skyddshandskar (t.ex. grytvantar) vid hantering av heta delar vid matlagning.

RENGÖRING OCH SERVICE

OBS! All service och rengöring måste genomföras först när grillen är helt avkyld och gasoltillförseln från gasolflaskan är stängd. Använd inte ugsrensmedel för att rengöra grillen!

Avlägsna matrester från grillen efter varje användning genom att köra grillen (ca 15 minuter).

OBS! Använd inte grillen på full effekt med locket stängt.

DE YTTRE YTORNA

Rengör de yttre ytorna med en lösning av vatten och mildt tvättmedel som inte repar.

Bestryk de rostfria stålytorna tunt med en rostförebyggande olja när du förvarar grillen t.ex. över vintern. Vi rekommenderar att du skyddar grillen med en skyddshuva som skyddar den mot vädrets inverkan.

GRILLENS LOCK

Om det ansamlas hårt sittande och fastbrända matrester på insidan av locket, kan du rengöra det med en kraftigt och hett tvålsvatten. Skölj locket med rent vatten och låt torka helt.

OBS! ANVÄND ALDRIG UGSRENSMEDEL FÖR RENGÖRING!

INSIDAN AV GRILLENS UNDERDEL

Avlägsna matrester med borste, skrapa och/eller rengöringskudde. Tvätta underdelen med tvållösning och skölj med rent vatten. Låt den torka ordentligt.

TRÄDELAR (Endast grillar med trädelar)

Rengör trädelarna med en mjuk trasa och en mild tvållösning. Skölj med rent vatten. Använd inte skurmedel, avfettningsmedel eller grillrengöringsmedel för att rengöra trädelarna.

GRILLGALLER/STEKPLAN

Rengör grillgaller/stekplan med mild tvållösning. Avlägsna fläckar genom att använda skurpulver och skölj med vatten.

RENGÖRING AV BRÄNNAREN

Vrid alla reglage i Off-läge och stäng gasoltillförseln. Lossa tryckregulatorventilen från gasolflaskan.

Ta bort grillgallret och därefter brännaren.

Rengör brännaren med en mjuk borste eller tryckluft och torka med en mjuk trasa.

Avlägsna eventuella blockeringar i brännaren med piprensare eller styv metalltråd.

Kontrollera att brännaren inte har skador såsom sprickor eller hål. Om du upptäcker skador på brännaren, byt genast ut den innan grillen används.

Installera brännaren och kontrollera att gasolventilens rör ligger rätt inuti brännarens rör.

Viktig information för grillens användare!

SKÖTSEL OCH SKYDD AV ROSTFRIA STÅLYTOR

Din grill har delar gjorda av högklassigt rostfritt stål. Alla rostfria stålytor kräver skötsel och skydd för att de ska bevara sitt utseende. **I motsats till den allmänna uppfattningen är rostfritt stål inte immunt mot rost och det är inte heller en helt underhållsfri yta.** Till och med rostfritt stål med en hög sjöklassificering kräver regelbunden rengöring med rent vatten, för att förhindra oxidation av ytan eller andra faktorer som främjar rostning.

Borstat rostfritt stål har använts i enlighet med den nuvarande trenden. Denna yta uppnås genom att köra stålplåtarna genom en skavande process, som tar bort glansen och lämnar den med en mattborstad yta. Borstat rostfritt stål kräver regelbunden skötsel och skydd för att det ska bibehålla sitt ursprungliga utseende. Utan tillräckligt underhåll är det realistiskt att förvänta sig att stålytan med tiden börjar uppvisa tecken på rost.

Rostfritt stål är under inga omständigheter ett underhållsfritt material. Renhet och rostfrihet är nära kopplade.

När du har monterat grillen klart **rekommenderar vi att du bstryker de rostfria ytorna med ett tunt skikt av olivolja med hjälp av ett rent tyg.** Därefter kan du polera ytorna med ett annat rent tyg för att få bort den oljiga yta. Denna åtgärd skyddar ytorna mot smuts och andra rostfrämjande orenheter och ger ett temporärt skydd som är tryggt ur livsmedelssynpunkt. Olivolja-behandlingen gör det lättare att senare polera ytorna samt ta bort fingeravtryck. Upprepa åtgärden regelbundet alltid när du rengör grillen.

Du kan även skaffa en skyddshuva för din grill. Vi rekommenderar att du alltid använder skyddshuvan när du inte använder grillen. **Det är emellertid mycket viktigt att du förstår att grillen måste ha svalnat helt och vara ren och torr när du skyddar den med huvan. Annars kan skyddshuvan till och med skada grillen.** En huva som läggs över en varm, fuktig och smutsig grill (eller endast någon av dessa) kan i själva verket effektivt orsaka rost!

Därför **måste grillen alltid ha svalnat helt och ytorna ska vara rena och helt torra innan du skyddar den med skyddshuvan.** Detta är särskilt viktigt att komma ihåg innan grillen lagras en längre tid, t.ex. över vintern.

För att grillens rostfria ytor ska hållas högklassiga är det mycket viktigt att du som ägare av grillen underhåller och skyddar dem regelbundet i enlighet med denna anvisning.

SKÖTSEL OCH SKYDD AV EMALJERADE STÅLYTOR

Du kan rengöra emaljerade ytor med varmt tvålatten och ett mjukt tyg så att du undviker att repa porslinsbeläggningen.

Använd aldrig ugnrensmedel för att rengöra gasolgrillen. Ugnrensmedel lämpar sig inte för grillens målade ytor, eftersom färgen kan lossna.

Sköt väl om din grill, så betjänar den dig i många år.

FELSÖKNING

| PROBLEM | EVENTUELL ORSAK | LÖSNING |
|--|--|---|
| Tändanordningen tänds inte brännaren | <ol style="list-style-type: none">1. Gasbehållaren är tom2. Skadad tryckventil3. Brännaren tilltäppt4. Tilltäppt gasolslang-/munstycke5. Tändarledning har lossnat6. Tändarens elektrod eller ledning är skadad7. Batteriet är tom (modeller med elektronisk tändning) | <ol style="list-style-type: none">1. Byt ut behållaren2. Kontrollera/byt ut ventilen3. Rengör brännaren4. Rengör slangen och munstyckena5. Anslut ledningen på nytt6. Byt ut elektroden och ledningen <p>Byt ut tryckknappen</p> |
| Brännaren tänds inte med tändsticka | <ol style="list-style-type: none">1. Gasbehållaren är tom2. Skadad tryckventil3. Brännaren tilltäppt4. Tilltäppt gasolslang-/munstycke | <ol style="list-style-type: none">1. Byt ut behållaren2. Kontrollera/byt ut ventilen3. Rengör brännaren4. Rengör slangen och munstyckena |
| Dålig låga (brand utanför brännaren, brännaren har ett avvikande ljud) | <ol style="list-style-type: none">1. För liten gasbehållare2. Brännaren tilltäppt3. Tilltäppt gasolslang-/munstycke4. Kraftig vind | <ol style="list-style-type: none">1. Använd en större behållare2. Rengör brännaren3. Rengör slangen och munstyckena4. Använd grillen på en mer skyddad plats |

SERVICE OCH GARANTI

Vi rekommenderar att gasolgrillen får service/kontrolleras regelbundet av en auktoriserad serviceexpert.

Garanti 2år. Spara kvittot. (Garantitiden räknas från det ursprungliga inköpsdatumet.)

RESERVDELAR

Gå till importörens webbplats: www.horizontenterprises.fi/Ota_yhteyttä/Reklamaatiolomake

Fyll i blanketten omsorgsfullt och specificera så noga som möjligt den apparat ärendet handlar om och t.ex. vilka reservdelar du behöver, dvs. reservdelens nummer, som anges i bruksanvisningen.

Skicka sedan blanketten till importören.

Vid behov kan du även kontakta importören:

E-post: tuki@horizontenterprises.fi - Telefon: 09-68667257

Importör:

Horisont Enterprises Ltd Oy

Atomvägen 5E

00370 Helsingfors

09-6866720

tuki@horizontenterprises.fi

www.horisonrenterprises.fi

ANSLUTNING AV TRYCKREGULATORN TILL GASOLFLASKAN

VIKTIGT! ANVÄND ENDAST LÅGTRYCKSREGULATOR PÅ 30 MBAR.

Det är förbjudet att använda högtrycksregulator i grillen, eftersom detta kan utsätta användaren för fara! Garantin täcker inte sådana skador och fel som beror på användning av en högtrycksregulator.

Obs! Längden på gasslangen mellan tryckregulatorn och grillen får inte överstiga 1,2 meter.

Placera gasolflaskan vid sidan av grillen, om inget annat anges i anvisningen.

VARNING! ANSLUT ALDRIG GRILLEN TILL GASOLFLASKAN OCH LÖSGÖR DEN ALDRIG FRÅN FLASKAN I NÄRHETEN AV ÖPPEN ELD ELLER NÄR GRILLEN ANVÄNDS.

1. Ta bort skyddskåpan på gasolflaskans ventil.
Använd inga verktyg för ändamålet.
2. Kontrollera ventiltätningens skick.
3. Stäng tryckregulatorns ventil. Lyft upp tryckregulatorns låsring och tryck ner regulatorn på gasolflaskans ventil. Tryck sedan ned tryckregulatorns låsring, tills du hör ett klick när den är i rätt läge.
4. **Viktigt!** Kontrollera att tryckregulatorn är fäst vid gasolflaskans ventil genom att dra regulatorn uppåt.
5. Kontrollera eventuella läckage med vatten-tvållösning vid samtliga gasanslutningar. Stäng av gasen omedelbart om du upptäcker läckage i anslutningarna. Använd inte grillen förrän läckaget har åtgärdats.

Viktigt!

Utför aldrig läckagetestet när grillen är tänd.

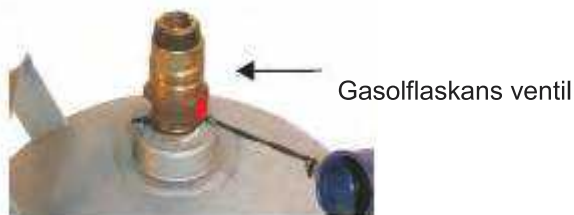
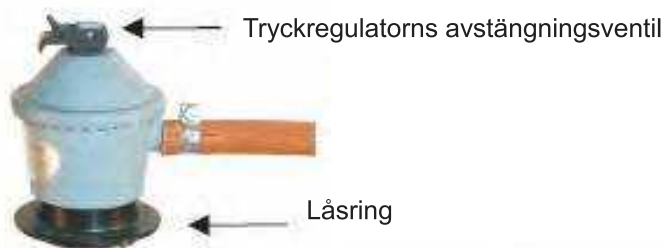
Rök inte under läckagetestet.

LÖSGÖRANDE AV TRYCKREGULATORN FRÅN GASOLFLASKAN

1. Kontrollera att tryckregulatorns ventil är stängd.
2. Lyft upp tryckregulatorns låsring och dra bort tryckregulatorn från gasolflaskans ventil.
3. Placera skyddskåpan på gasolflaskans ventil.

IMPORTÖR:

Horisontenterprises Ltd Oy
Atomvägen 5E
00370 Helsingfors
office@horisontenterprises.fi
www.horisontenterprises.fi



Tryckregulator monterad på gasolflaskan.