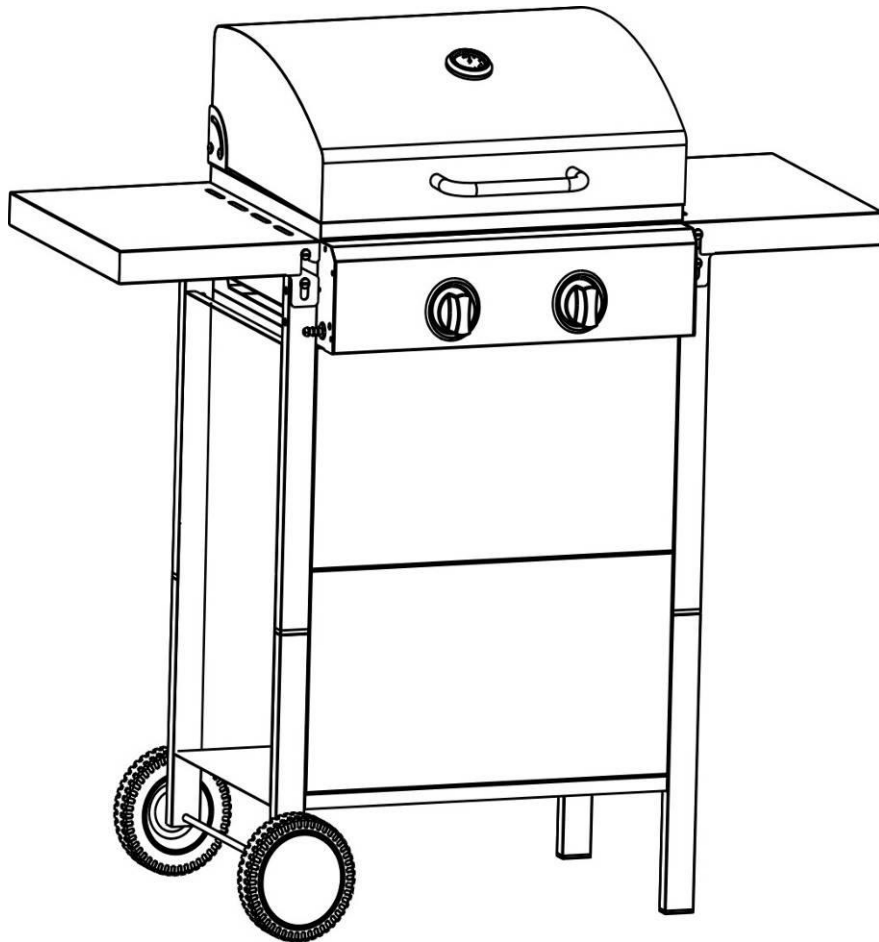




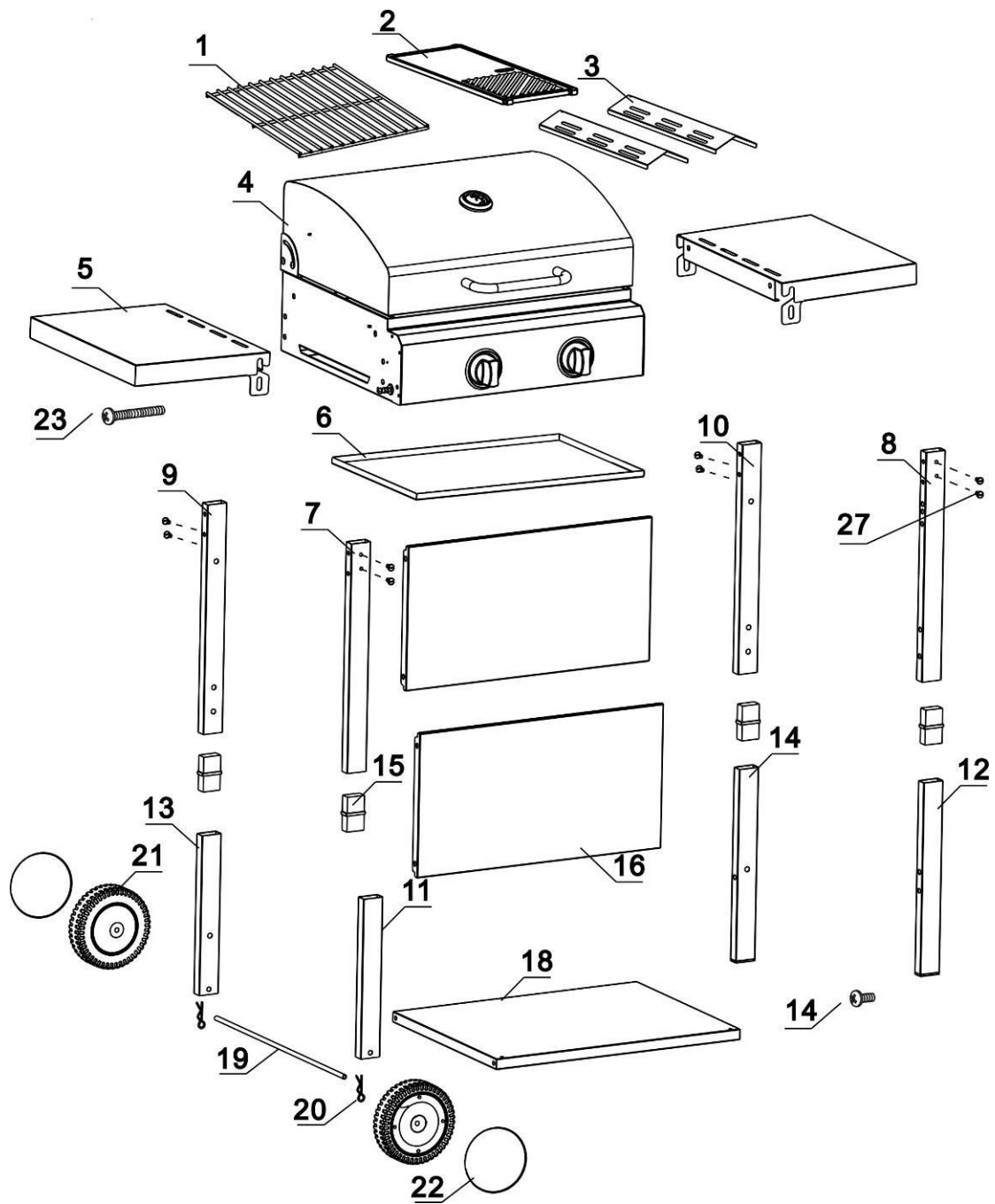
TEXAS 2 kaasugrilli

Käyttöohje



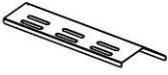
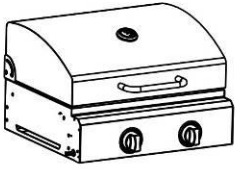

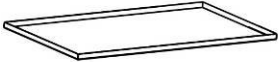
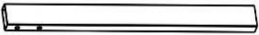
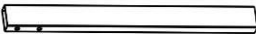
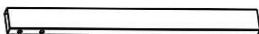
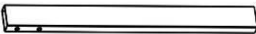
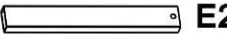
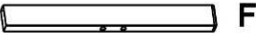
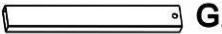




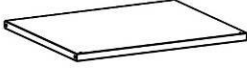



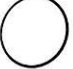
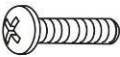
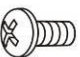


**LUE KAIKKI OHJEET HUOLELLA ENNEN GRILLIN ASENNUSTA JA KÄYTTÖÄ
SÄILYÄ OHJEET MYÖHEMPÄÄ KÄYTTÖÄ VARTEN
KÄYTÄ AINOASTAAN MATALAPAINESÄÄDINTÄ 30 MBAR
ÄLÄ SIIRRÄ GRILLIÄ KÄYTÖN AIKANA
AINOASTAAN ULKOKÄYTTÖÖN
TÄTÄ LAITETTA EI OLE TARKOITETTU ASENNETTAVAKSI KÄYTTÖÖN
VAPAA-AJAN MATKILUAUTOISSA, VAUNUISSA TAI VENEISSÄ.**

GRILLIN OSAT



OSALUETTELO

No.	OSA	Kpl	No.	OSA	Kpl
NO.	PART	QTY	NO.	PART	QTY
1		1	2		1
3		3	4		1
5		2			
6		1	7	 E1	1
8	 F1	1	9	 G1	1
10	 H1	1	11	 E2	1
12	 F2	1	13	 G2	1
14	 H2	1	15		4
16		1	17		8
18		1	19		1
20		2	21		2
22		2	23	 M6x55 Screw	8
24	 M6x12 Screw	12			

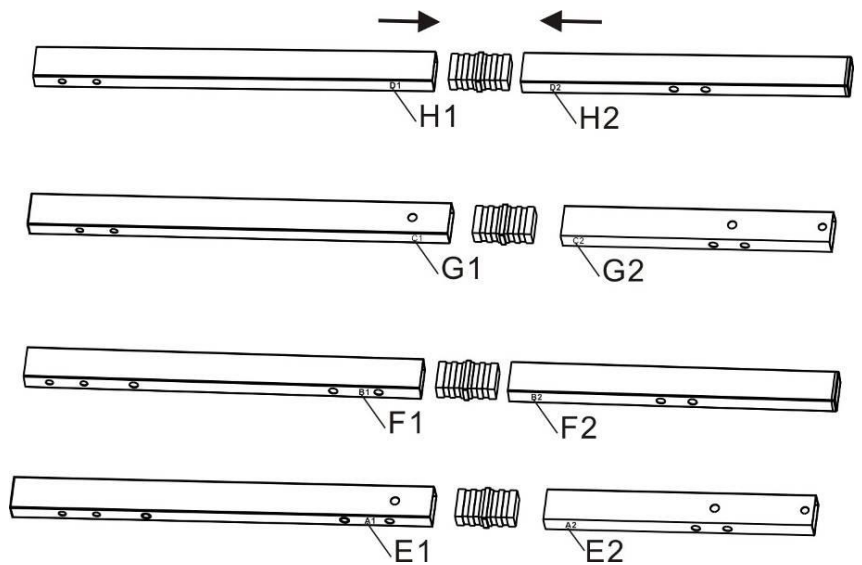
VALMISTUTTAJA/ TILLVERKAD FÖR	HORISONT ENTERPRISES LTD OY			
MALLI / MODEL:	GB-P200 / LUCIFER TEXAS-2			
KAASULUOKKA/ GASKLASS:	I3+(28-30/37)	I3B/P(30)	I3B/P(37)	I3B/P(50)
KAASUTYYPPI /GASTYP:	Butaani 28-30 mBar & Propani 37 mBar	Butaani tai propani tai niiden sekoitus/Bu tan el. propan eller deras blandning	Propani/prop an 37 mBar	Propani/ Propan 50mBar
TEHO / EFFEKT:	5.4kW (2.7kW x 2) (Butaani/Butan:393g/h;Propani/Propan:386g/h)			6kW (3KWX 2 (437g/h)
SUUTTIMEN KOKO / MUNSTYCKE STORLEK	0.82mm	0.82mm	0.82mm	0.72mm
TUNNISTEKOODI/ IDENTIFICATIONSKOD:	0063CS7947			
KAASULUOKKA /GASKLASS	Kohdemaat / Destinations länder			
I3+(28-30/37)	BE, CH, CY, CZ, ES, FR, GB, GR, IE, IT, LT, LU, LV, PT, SI, SK, TR			
I3B/P(30)	BG, CY, CZ, DK, EE, FI, GB, HR, HU, IT, LT, LU, MT, NL, NO, RO, SE, SI, SK, TR			
I3B/P(37)	BE,CZ,ES,GB,IE,PT,SI			
I3B/P(50)	CZ,DE,ES,NL			
SARJANUMERO / SERIENUMMER PÄIVÄMÄÄRÄ/ DATUM				
AINOASTAAN ULKOKÄYTTÖÖN JA HYVIN TUULETTUVIIN TILOIHIN. ENDAST FÖR UTOMHUS BRUK OCH BRA VENTTILERADE UTRYMMEN				
KAASUPULLOA EI SAA LAITTA GRILLIN KAAPIN SISÄÄN. GASFLASKAN FÄS INTE SÄTTAS IN GRILLENS SKÅP.				
VAROITUS / VARNING:				
<ol style="list-style-type: none"> 1) Grillin osat voivat olla erittäin kuumia. Pidä lapset loitolla. Grillens delar kan vara mycket heta. Håll barn på avstånd. 2) Älä siirrä grilliä käytön aikana / Flytta inte grillen under bruk. 3) Käytön jälkeen sammuta kaasupullon venttiili / Efter användning stäng gasflaskans ventil 4) Älä tee muutoksia grilliin / Gör inte ändringar på grillen. 5) Käytön aikan grillin lähetyvillä ei saa olla palavia aineita & nesteitä. Under användning måste lätt antända material & vätskor hållas på avstånd. 				

ASENNUS

1. Jalkojen asennus


Käytä jaloissa asennuskappaletta

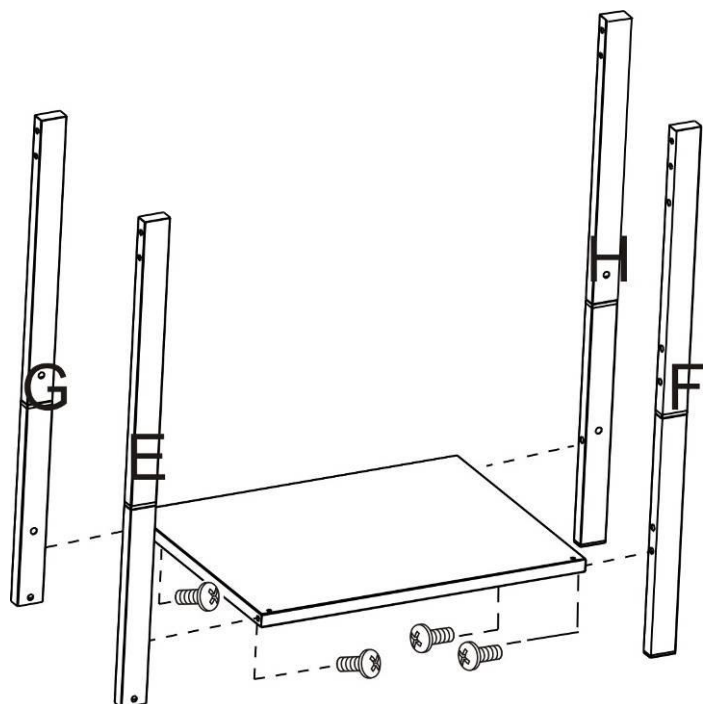
20x40mm  X4



2. Vaunun pohjapaneelin asennus


Tarvikkeet

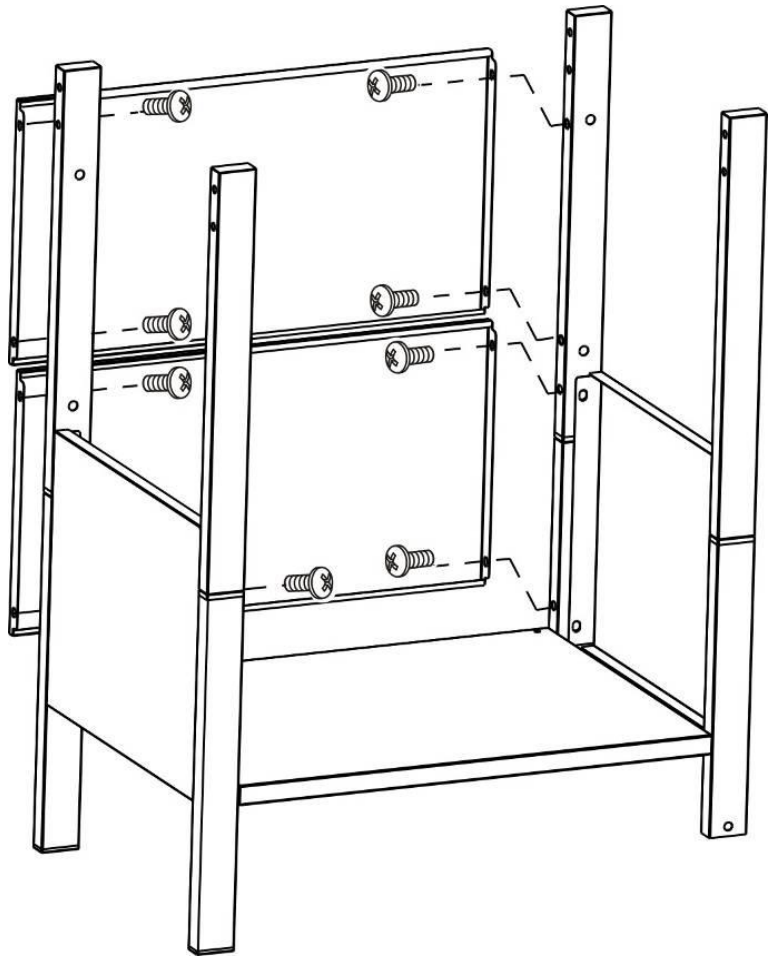
M6*10  X4



3. Vaunun etupaneelien asennus

Tarvikkeet


M6*10  X8

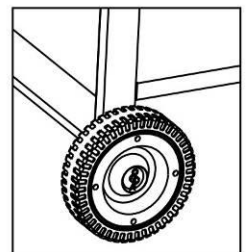
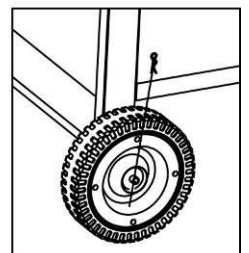
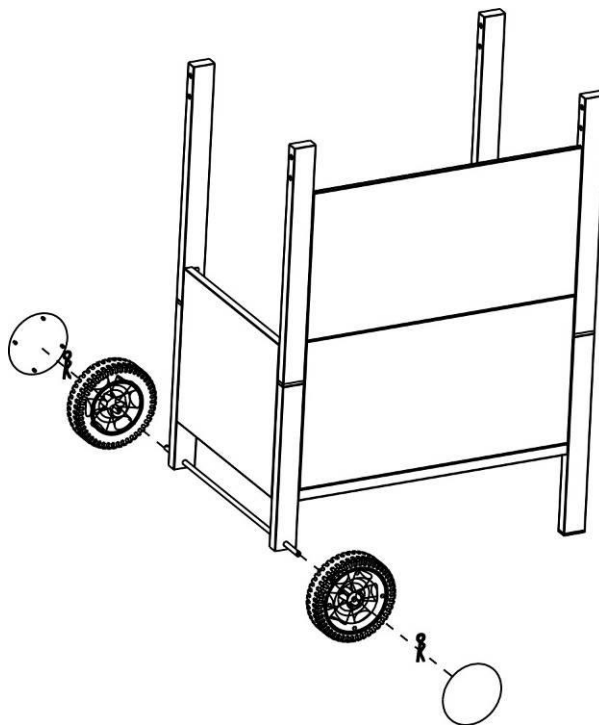


4. Pyörien asennus

Tarvikkeet

Aluslevy  X2

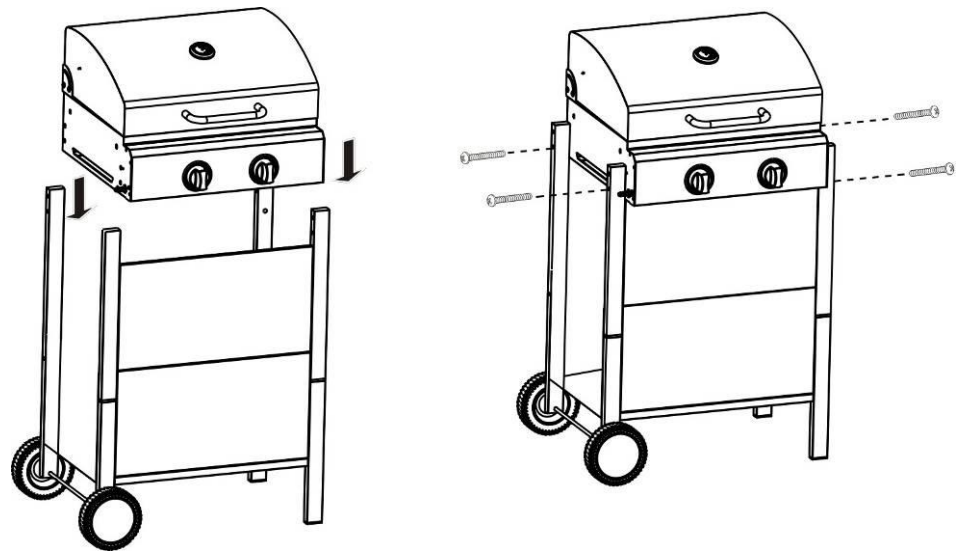
R sokka  X2



5. Grillin rungon asennus

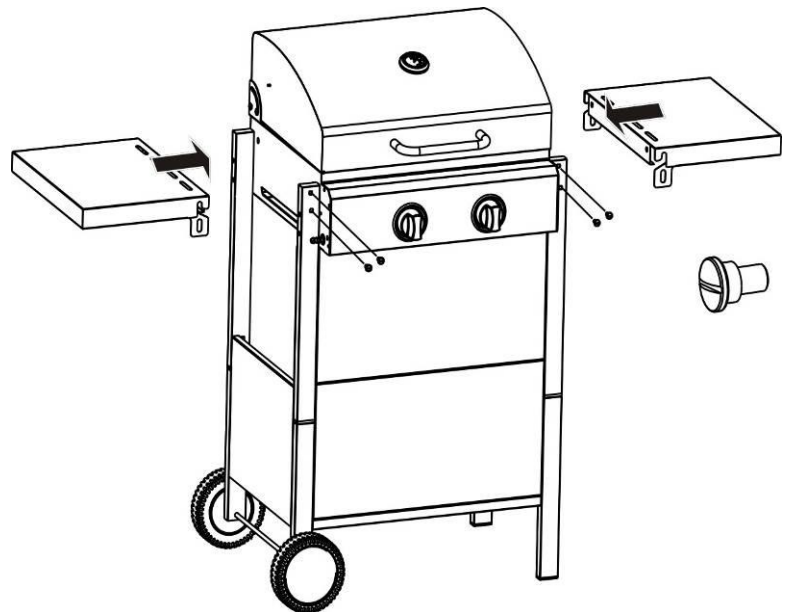
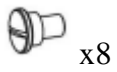
Tarvikkeet

M6*55

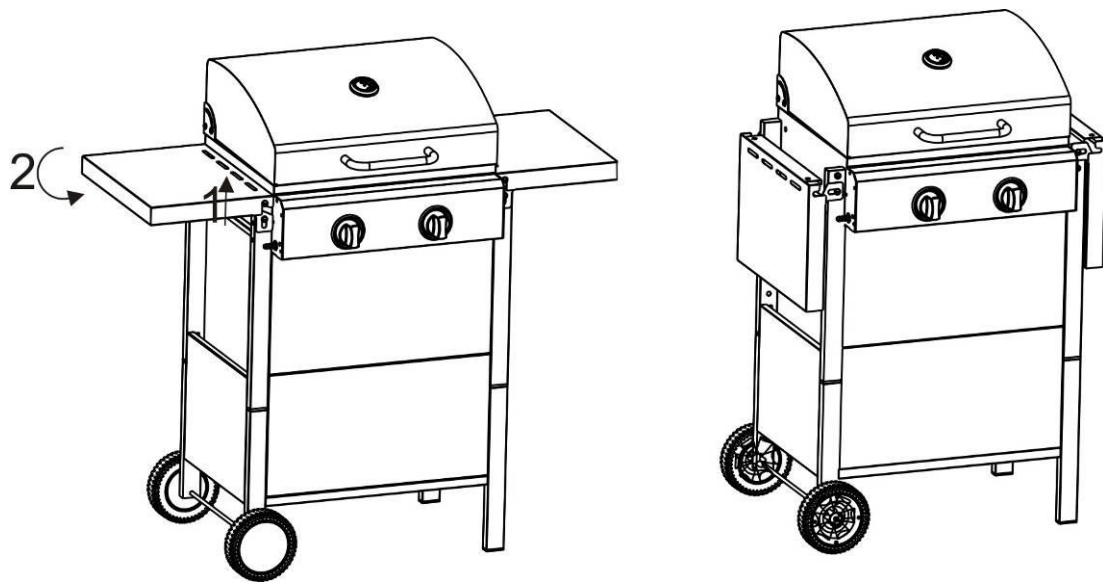


6. Sivutasojen asennus

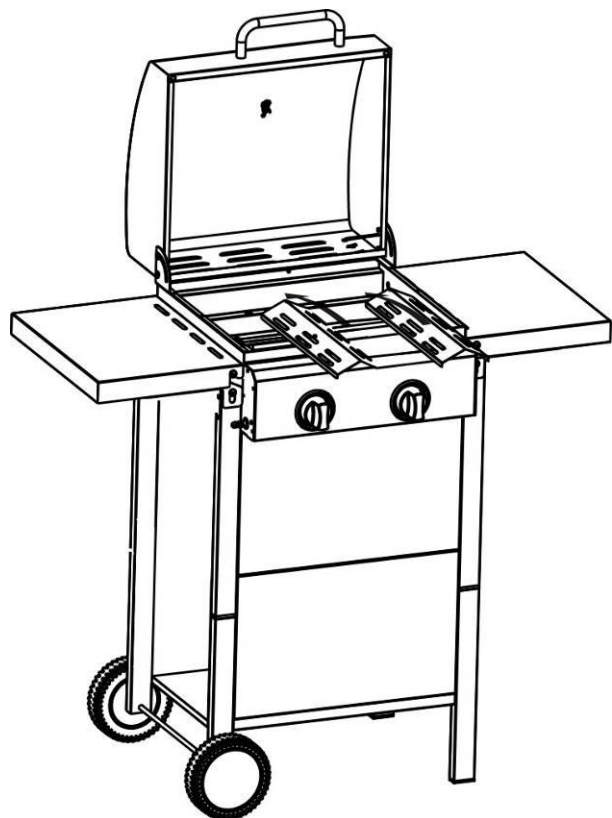
Tarvikkeet



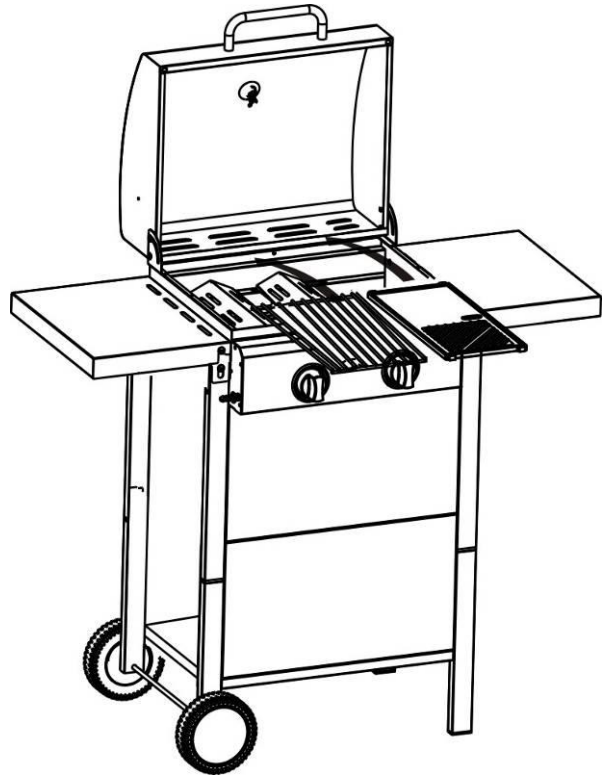
7.



8. Liekinohjainten asennus

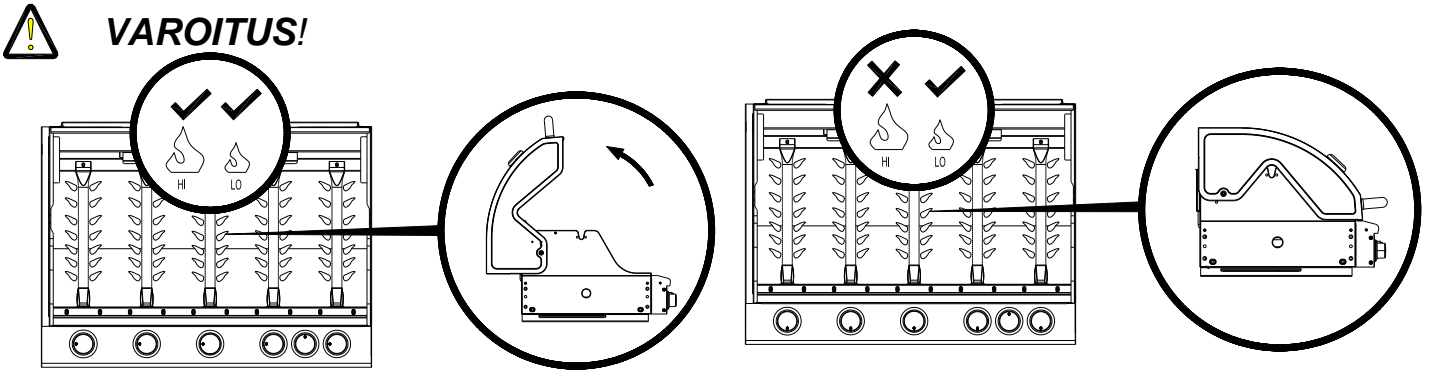


9. Grilliritilän ja paistotason asennus



10. Rasvapellin asennus





TÄRKEÄÄ TIETOA!

KOKOAMISOHJEET

Lue huolella kaikki ohjeet ennen grillin asennusta. Säilytä ohjeet myöhempää käyttöä varten. Näiden ohjeiden noudattamatta jättäminen saattaa aiheuttaa vakavan henkilökohtaisen vamman sekä vahingoittaa omaisuutta.

Grillin valmistaja on pyrkinyt kaikin tavoin estämään terävien reunojen esiintymistä grillissä. Suosittelemme kuitenkin suojakäsineiden käyttöä grillin asennuksessa.

Huom! Poista grillin osista kaikki suojamuovit ennen grillin asennusta.

Hävitä suojamuovit välittömästi, etteivät ne jää lasten ulottuville.

Asenna grilli tasaisella alustalla.

Grillin osat ovat suuria joten suosittelemme, että grillin asennuksessa käytetään kahta henkilöä.

Jos tarvitset asennuksessa tai grillin käytössä lisäohjeita, ota yhteys grillin myyjään tai maahantuojaan.

HUOM! ÄLÄ KOSKAAN SYTYTÄ GRILLIÄ TAI SIVUKEITINTÄ SEN KANSI KIINNI!

HUOM! Sivukeittimessä käytettävän astian halkaisija tulee olla: maksimi 195mm ja minimi 120mm.

KAASUPULLON LIITTÄMINEN GRILLIIN (Katso erillinen ohje ohjekirjan lopusta)

Tämä kaasugrilli on tarkoitettu käyttämään **ainoastaan matalapaineista 30 mbar nestekaasua.**

Käytä ainoastaan matalapainesäädintä (hyväksyntä EN 16129) ja säädösten mukaista kaasulettoa. Kiinnitä kaasuletku paineensäätimeen letkuliittintä käyttäen. Ota tarvittaessa yhteys myyjäliikkeeseen varmistaaksesi oikean säädintyyppin.

PAINEENSÄÄDIN JA KAASULETKU

Käytä ainoastaan säädösten mukaista ja hyväksyttyä matalapainesäädintä (30 mbar) sekä kaasulettoa. Säätimen käyttöikä on n. 10 vuotta. On suositeltavaa, että paineensäädin vaihdetaan uuteen 10 vuoden kuluttua sen valmistuspäivästä.

Muun kuin matalapainesäätimen käyttö on vaarallista. Takuu ei korvaa väärän tyyppisen (korkeapaine) paineensäätimen käytöstä aiheutuneita vahinkoja. Tarkasta aina ennen kaasugrillin käyttöä, että paineensäädin ja kaasuletku ovat asianmukaisessa kunnossa ja säädösten mukaiset.

- Käytettävän kaasuletkun on oltava kohdemaan säädösten mukainen. Kaasuletkun pituus ei saa ylittää 1,2metriä (maksimi). Kulunut tai vaurioitunut letku on välittömästi korvattava uudella. Varmista, ettei letkussa ole tukoksia, jyrkkiä taitoksia ja ettei se ole kosketuksissa teräviin esineisiin tai grillin kuumiin pintoihin.
- Kaasuletkussa ei saa olla kierteitä tai teräviä kulmia kun se on liitetty kaasupulloon.
- Kaasuletku on liitettävä paineventtiiliin letkuliittimellä.
- Mikään letkun kohta (liitäntää lukuun ottamatta) ei saa olla kosketuksissa kaasugrilliin.
- Aseta kaasupullo mallista riippuen grilliin/sivulle, ohjeen mukaisesti, kaasuletkun maksimipituus (1,2 m).

Älä aseta kaasupulloa vaunun sisään kun grilli on käytössä! Kaasupullon asettaminen grillin sisälle on kielletty!

JOS TUNNET KAASUN HAJUA NIIN OMAN TURVALLISUUTESI VUOKSI:

- 1. Sulje kaasunsyöttö kaasupullosta.**
- 2. Sammuta kaikki liekit grillistä, äläkä käytä sähkölaitteita grillin läheisyydessä.**
- 3. Huolehdi alueen tuuletuksesta.**
- 4. Tarkasta mahdolliset vuodot tämän ohjeen mukaisesti.**
- 5. Jos edelleen esiintyy kaasunhajua niin älä käytä grilliä vaan toimita se valtuutettuun huoltoliikkeeseen tarkastettavaksi.**

KAASUGRILLIN VARASTOINTI

Kaasugrillin varastointi sisätiloihin ja sen kuljetus on sallittu ainoastaan kun kaasupullo on irrotettu grillistä eikä sitä säilytetä grillin yhteydessä. Kun kaasugrilli varastoidaan pitemmäksi ajaksi se tulee suojata esim. grillejä varten tarkoitetulla suojahupulla ja asettaa kuivaan pölyttömään paikkaan.

KAASUPULLO

- Kaasupulloa ei saa pudottaa tai kolhia. Käsittele kaasupulloa aina huolella.
- Jos kaasugrilliä ei käytetä on kaasupullo aina irrotettava siitä.
- Laita suoja kaasupullon venttiilin päälle kun se on irrotettu grillistä.
- Kaasupulloa tulee säilyttää ulkotiloissa pystyasennossa ja poissa lasten ulottuvilta.
- Älä koskaan varastoi kaasupulloa tiloihin joiden lämpötila voi nousta yli 50°C.
- Älä koskaan varastoi kaasupulloa maanpinnan alapuolisiin tiloihin.
- Älä varastoi kaasupulloa avotulen, muiden liekkien tai sytytyslähteiden läheisyyteen.
- **ÄLÄ TUPAKOI KUN KÄSITTELET KAASUPULLO/GRILLIÄ.**

Kaasugrillin valmistajan asettamia komponentteja ei saa muuttaa. Kaasugrilliin ei saa tehdä mitään muutoksia. Kaasugrillin saa huoltaa ja korjata ainoastaan valtuutettu asiantunteva alan huoltoliike.

KAASUGRILLIN KÄYTTÖ JA HUOLTO

Kaasugrilli on suunniteltu ainoastaan ulkokäyttöön. Sen läheisyydessä ei saa olla mitään helposti syttyviä materiaaleja. Kaasugrilliä ei saa asettaa niin, että sen yläpuolelle jää rakenteita, esim. puita, pensaita tai katoksia. Kaasugrilli tulee asettaa niin, että sen ympärille jää vähintään 1m vapaata tilaa. On tärkeää, että kaasugrillin ilmanvaihtoaukkoja ei tukita.

Kaasugrilliä tulee käyttää tasaisella, tukevalla ja palamattomalla alustalla.

Kaasugrilli tulee suojata suoralta vedolta ja sijoitettava niin, ettei tippuva sadevesi pääse tunkeutumaan sen sisään.

TÄRKEÄÄ! KÄYTÄ KAASUGRILLIÄ AINOASTAAN ULKOTILOISSA.

Varmista, ennen kaasugrillin käyttöä, ettei kaasupullon venttiilissä, paineensäätimessä, polttimissa ja niiden suuttimissa ole mitään roskia. Hyönteisten verkot/pesät saattavat tukkia polttimen ja aiheuttaa ulkopuolisen palon.

Puhdista polttimet esim. piippurassilla. Kaasuletku on liitettävä letkukiristimiä käyttäen.

Irrota paineventtiili kaasupullosta kun grilli ei ole käytössä.

Älä tuki grillin ilmanvaihtoaukkoja.

Grillin osia jotka ovat valmistajan toimesta suljettu ei saa muuttaa käyttäjän toimesta! Grilliin ei saa tehdä mitään rakenteellisia muutoksia ja sen saa huoltaa ja korjata ainoastaan valtuutettu huoltoliike / kaasulaitteiden huoltoon oikeuttavan koulutuksen saanut ammattihenkilö.

HUOM! TARKASTA VUODOT ENNEN KÄYTTÖÄ!

Älä koskaan tarkasta vuotoja avotulella, käytä vuotojen tarkastukseen aina saippualiuosta. Älä tupakoi vuotoja tarkastaessa.

VUOTOJEN TARKASTAMINEN

- Älä koskaan tarkasta vuotoja avotulella tai sen läheisyydessä.
- Varmista, ettei vuotoja tarkastaessa grillin läheisyydessä ole mitään kipinälähteitä.
- Käytä vuotojen tarkastukseen aina saippualiuosta.
- Älä tupakoi vuotoja tarkastaessa.
- Valmista vuotojen tarkastamista varten saippualiuos, jossa on 1 osa nestemäistä pesuainetta ja 3 osaa vettä.
- Varmista, että painesäätimen venttiili on kiinni OFF-asennossa.
- Kytke paineensäädin kaasupulloon ja varmista, että kaikki liitokset on huolellisesti kiinnitetty ja kiristetty.
- Avaa kaasupullon paineensäätimen venttiili.
- Sivele saippualiuoksella kaikki venttiilit, letkuliitokset sekä kaasuletku.
- Jos havaitset nesteessä kuplimista on se osoitus vuodosta, **joka on ehdottomasti korjattava ennen kaasugrillin käyttöä.**
- Korjaa vuotokohta ja uusi vuototesti.
- Sulje kaasunsyöttö vuototestin jälkeen.
- Jos olet havainnut vuodon mutta et saa sitä korjattua. Älä yritä tukkia vuotokohtaa vaan ota yhteys kaasugrillin myyjään, maahantuojaan tai valtuutettuun huoltoliikkeeseen asian korjaamiseksi.

Huom!

Älä käytä kaasugrilliä ennen kuin se saatu asianmukaisesti tarkastettua ja korjattua valtuutetussa huoltoliikkeessä.

TÄRKEÄÄ! Älä koskaan yritä sytyttää grilliä tai sivukeitintä kansi kiinni.

GRILLIN SYTYTYS

1. Liitä kaasuletku kaasugrillin säätöventtiiliin ohjeen mukaisesti.
2. Avaa grillin kansi ennen kuin aloitat polttimien sytytyksen.
3. Käännä kaikkien säätimien nupit kiinni myötä päivään OFF-asentoon.
4. Kiinnitä paineensäädin kaasupulloon. Avaa paineensäätimen venttiili. Tarkasta kaasuletkun ja paineensäätimen liitokset vesi/saippualiuoksella.
5. Paina vasemman puoleinen säätimen nuppi alas ja käännä samalla vastapäivään suurimmalle "HIGH"-liekille. Kuulet "klik" äänen, joka sytyttää vasemman puoleisen polttimen. Varmista, että poltin on syttynyt. Jos poltin ei heti syty, toista nämä toimenpiteet.
6. Jos poltin ei kahden yrityksen jälkeen vielä syty, käännä säädin kiinni OFF-asentoon ja odota 5 minuuttia jonka jälkeen toista kohdassa 5 esitetyt toimet.
7. Kun poltin on syttynyt, säädä lämpötilaa kääntämällä säätimen nuppia High/Low -asentojen välillä.
8. Jos poltin ei vielä kukaan syty voit sytyttää sen pitkällä tulitikulla grillin sivussa olevan aukon kautta.
Huom! Anna valtuutetun huoltoliikkeen tarkistaa sytytysjärjestelmän toimivuus.
9. Sytytä muut polttimet vasemmalta oikealle toistamalla kohdan 5 ohjeet. Polttimien välillä oleva kaasukanava sytyttää viereisen polttimen. **Huom! Älä koskaan yritä sytyttää polttimia muussa järjestyksessä kuin vasemman puoleinen poltin ensin.**
9. Sammuta grilli sulkemalla kaasupullon paineensäätimen venttiili (OFF-asento) ja kääntämällä polttimien säätimet myötä päivään kiinni OFF-asentoon.

Noudata erityistä varovaisuutta kun sytytät grilliä/sivukeitintä tulitikulla.

VAROITUS! Jos poltin ei syty, käännä kaasugrillin säädin kiinni (myötä päivään) ja sulje myös kaasupullon paineensäätimen venttiili. Odota 5 minuuttia ennen kuin yrität polttimien sytyttämistä uudelleen. Sulje käytön jälkeen kaasupullossa oleva paineensäätimen venttiili.

Tärkeää! Odota aina, että kaasugrilli on täysin jäähtynyt ennen sen siirtämistä tai puhdistusta.

Ennen ensimmäistä käyttökertaa käytä grilliä ”LOW” teholla 15 minuutin ajan kansi suljettuna.

Tämä toimenpide puhdistaa grillin sisäosat ja haihduttaa maalipinnan hajun.

Puhdista kaasugrilli jokaisen käyttökerran jälkeen. **ÄLÄ KÄYTÄ** hankaavia tai syttyviä puhdistusaineita koska ne saattavat vaurioittaa grillin osia tai aiheuttaa palovaaran. Käytä puhdistukseen lämmintä saippuavettä. Puhdista grillin rasvanpelti aina käytön jälkeen.

VAROITUS!

Kaasugrillin osat saattavat olla erittäin kuumia. Pidä lapset loitolla grillistä (silloinkin kun se on jäähtymässä). Suosittelemme suojakäsineiden käyttöä (esim. patakintaat) kun käsittelet kuumia osia ruokaa valmistettaessa.

PUHDISTUS JA HUOLTO

HUOM! Kaikki huolto ja puhdistustyöt on suoritettava vasta kun grilli on täysin jäähtynyt ja kun kaasunsyöttö kaasupullostasta on suljettu. Älä käytä uuninpuhdistusainetta grillin puhdistukseen!

PUHDISTUS

Poista ruoan jäänteet grillistä aina käytön jälkeen käyttämällä grilliä täydellä teholla (noin 15 minuuttia).

ULKOPINNAT

Puhdista ulkopinnat mietoa hankaamatonta pesuainetta ja puhdasta kuumaa vettä käyttäen.

Pyyhi ruostumattomat teräspinnat ohuesti ruostumista estävällä öljyllä kun varastoit grillin esim. talven ajaksi. Suosittelemme grillin suojaamista suojahupulla sään vaikutuksia vastaan.

Jos grillin kuvun sisäpuolella on merkkejä maalipinnan lohkeilusta on se yleensä sinne kertynyttä hiiltynyttä rasvaa joka irtoaa. Puhdista kuvun sisäpuoli kuumalla saippua/vesi liuoksella ja huuhtelee vedellä. Anna kuivua täysin kuivaksi. **ÄLÄ KOSKAAN KÄYTÄ PUHDISTUKSESSA UUNINPUHDISTUSAINETTA!**

GRILLIN POHJAOSAN SISÄPUOLI

Poista ruoan jäänteen harjalla, kaapimella ja/tai puhdistustyynyllä. Pese pohjaosa saippualiuoksella ja huuhtelee puhtaalla vedellä. Anna kuivua kokonaan.

PAISTORITILÄ / PAISTOTASO

Puhdista paistoritilä/paistotaso miedolla saippualiuoksella. Poista tahrat hiomatonta hankausjauhetta käyttäen ja huuhtelee vedellä.

POLTINOSAN PUHDISTUS

HUOM! Kaikki huolto ja puhdistustyöt on suoritettava vasta kun grilli on täysin jäähtynyt ja kun kaasunsyöttö kaasupullostasta on suljettu. Älä käytä uuninpuhdistusainetta grillin puhdistukseen!

- Käännä kaikki säätimet kiinni OFF-asentoon ja sulje kaasunsyöttö.
- Irrota paineensäätöventtiili kaasupullostasta.
- Irrota paistoritilä ja poltin.
- Puhdista poltin pehmeällä harjalla tai paineilmalla ja pyyhi pehmeällä kankaalla.
- Puhdista polttimen mahdolliset tukkeutumat piippuharjalla tai jäykällä metallilangalla.
- Tarkasta, ettei polttimessa ole vaurioita kuten murtumia tai reikiä. Jos havaitset polttimessa vaurioita korvaa se välittömästi uudella polttimella ennen grillin käyttöä.
- Asenna poltin paikoilleen ja varmista, että kaasunsyöttöventtiilin putket asettuvat oikein paikoilleen polttimen putkien sisään.

HUOLTO JA TAKUU

Suosittelemme, että kaasugrilli huolletaan/tarkastetaan säännöllisin väliajoin valtuutetun ammattiliikkeen toimesta.

Takuu 2 vuotta. Säilytä ostokuitti. (Takuu alkuperäisestä ostopäivämäärästä lukien).

Varaosien tilaus

Ilmoita varaosia tilattaessa tässä ohjeessa ilmoitettu varaosan numero ja kappalemäärä.

Maahantuoja:

Horisont Enterprises Ltd Oy

Atomitie 5e

00370 Helsinki

Puh. 09-686 6720

tuki@horisontenterprises.fi

www.horisontenterprises.fi

VIANHAKU

ONGELMA	MAHDOLLINEN SYY	RATKAISU
Sytytinjärjestelmä ei sytytä poltinta	<ol style="list-style-type: none">1. Kaasusäiliö on tyhjä2. Viallinen paineventtiili3. Poltin tukossa4. Tukos kaasuletkussa/-suuttimessa5. Sytyttimen johto irti6. Sytyttimen elektrodi tai johto viallinen.	<ol style="list-style-type: none">1. Korvaa säiliö täydellä2. Tarkasta / vaihda venttiili3. Puhdista poltin4. Puhdista letku ja suuttimet5. Kytke johto uudestaan6. Vaihda elektrodi ja johto Vaihda painonappi
Poltin ei syty tulitikulla	<ol style="list-style-type: none">1. Kaasusäiliö on tyhjä2. Viallinen paineventtiili3. Poltin tukossa4. Tukos kaasuletkussa/-suuttimessa	<ol style="list-style-type: none">1. Korvaa säiliö täydellä2. Tarkasta / vaihda venttiili3. Puhdista poltin4. Puhdista letku ja suuttimet
Huono liekki (poltin ulkopuolinen palo, poltin pitää poikkeavaa ääntä)	<ol style="list-style-type: none">1. Liian pieni kaasusäiliö2. Poltin tukossa3. Tukos kaasuletkussa/-suuttimessa4. Voimakas tuuli	<ol style="list-style-type: none">1. Käytä suurempaa säiliötä2. Puhdista poltin3. Puhdista letku ja suuttimet4. Käytä grilliä suojaisammassa paikassa

PAINEENSÄÄTIMEN LIITTÄMINEN KAASUPULLOON

TÄRKEÄÄ! KÄYTÄ AINOASTAAN MATALAPAINESÄÄDINTÄ 30 mbar .

Kaasutyypit:

- A. I3+ : Butaani 28~30mbar
Propani 37mbar
- B. I3B/P(30) : G30 Butaani, G31 Propani
ja niiden sekoitus 28~30mbar
(Pohjoismaissa käytettävä kaasutyyppi)
- C. I3B/P(50) : G30 Butaani, G31 Propani
ja niiden sekoitus 50mbar
- D. I3B/P(37) : G30 Butaani, G31 Propani
ja niiden sekoitus 37mbar

Korkeapainesäätimen käyttö grillissä on kielletty ja saattaa aiheuttaa vaaratilanteen! Laitteen takuu ei kata korkeapainesäätimen käytöstä aiheutuneita vahinkoja ja vaurioita.

Huom! Paineensäätimen ja grillin välisen kaasuletkun pituus ei saa ylittää 1,2 metriä.

Aseta kaasupullo grillin sivulle ellei ohjeessa toisin mainita.

VAROITUS! ÄLÄ KOSKAAN LIITÄ/IRROTA GRILLIÄ KAASUPULLOON AVOTULEN LÄHEISYYDESSÄ TAI KUN GRILLI ON KÄYTÖSSÄ.

- Poista suojatulppa kaasupullon venttiilin päältä. Älä käytä tarkoitukseen mitään työkaluja.
- Tarkasta venttiilin tiivisteiden kunto.
- Sulje paineensäätimen venttiili. Nosta paineensäätimen lukitusrengasta ylöspäin ja paina säädin kaasupullon venttiilin päälle. Paina seuraavaksi paineensäätimen lukitusrengasta alaspäin kunnes se lukittuu napsahtaen paikalleen.
- Tärkeää!** Varmista paineensäätimen kiinnitys kaasupullon venttiiliin vetämällä säädintä ylöspäin.

- Suorita kaikkien kaasuliitoksien vuototesti vesi/saippualliuoksella. Sulje kaasunsyöttö välittömästi jos havaitset liitoksissa vuotoa. Älä käytä grilliä ennen kuin vuotokohtat on saatu korjattua.
Tärkeää!
Älä suorita vuototestiä sytytettyllä grillillä.
Älä tupakoi kun suoritat vuototestiä.

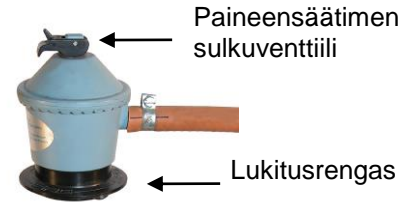
PAINEENSÄÄTIMEN IRROTTAMINEN KAASUPULLOSTA

- Varmista, että paineensäätimen venttiili on suljettu.
- Nosta paineensäätimen lukitusrengasta ylöspäin ja vedä paineensäädin pois kaasupullon venttiilistä.

- Aseta suojatulppa kaasupullon venttiiliin päälle.

HUOM!

Tarkasta kaasuletku säännöllisesti ja uusi vanha tai vioittunut kaasuletku ennen grillin käyttöä.



Paineensäädin kiinnitettynä kaasupulloon.

Uusi EN16129 standardin mukainen säädin jossa kytkin on säätimen sivussa.



