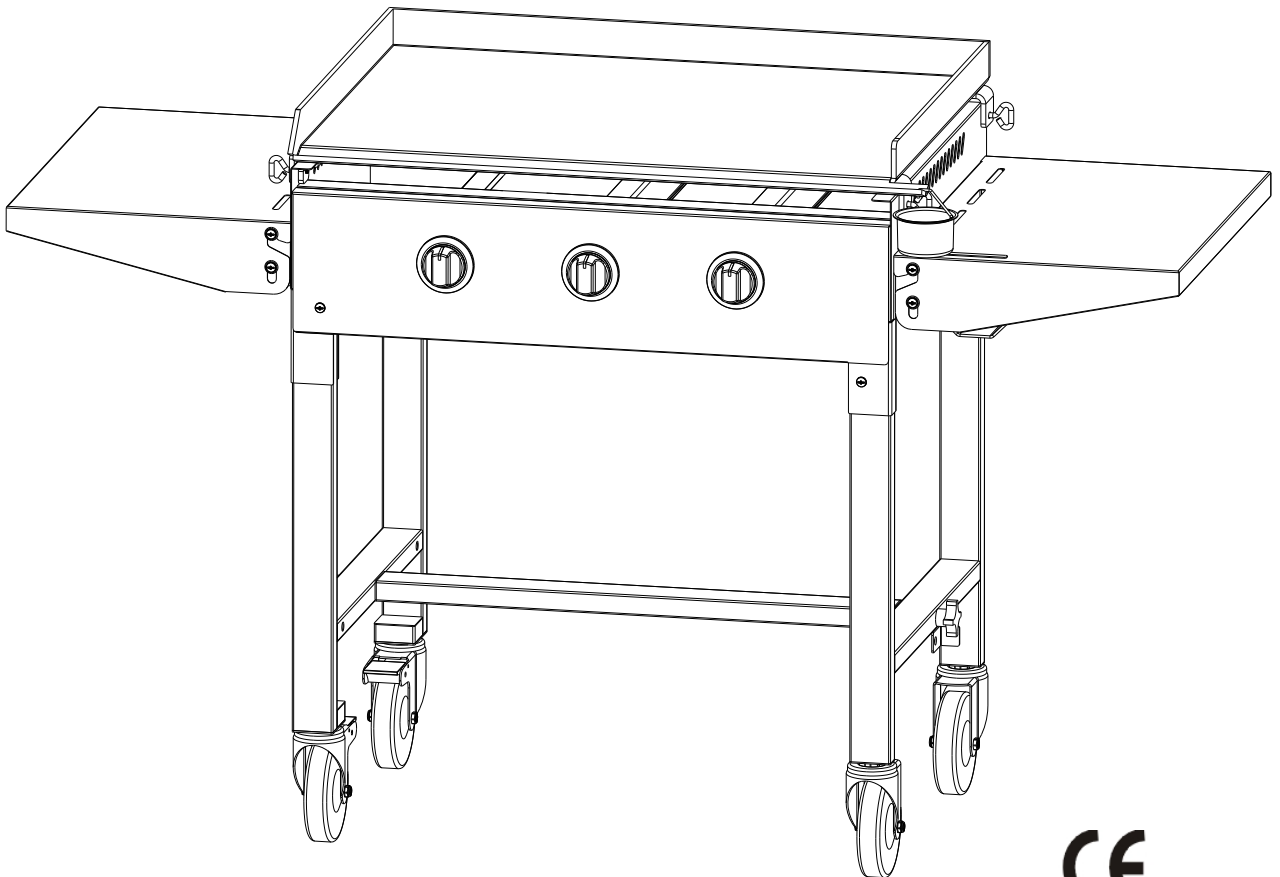


LUCIFER PRO

PRO 300 kaasugrilli KÄYTTÖOHJE



0359/15

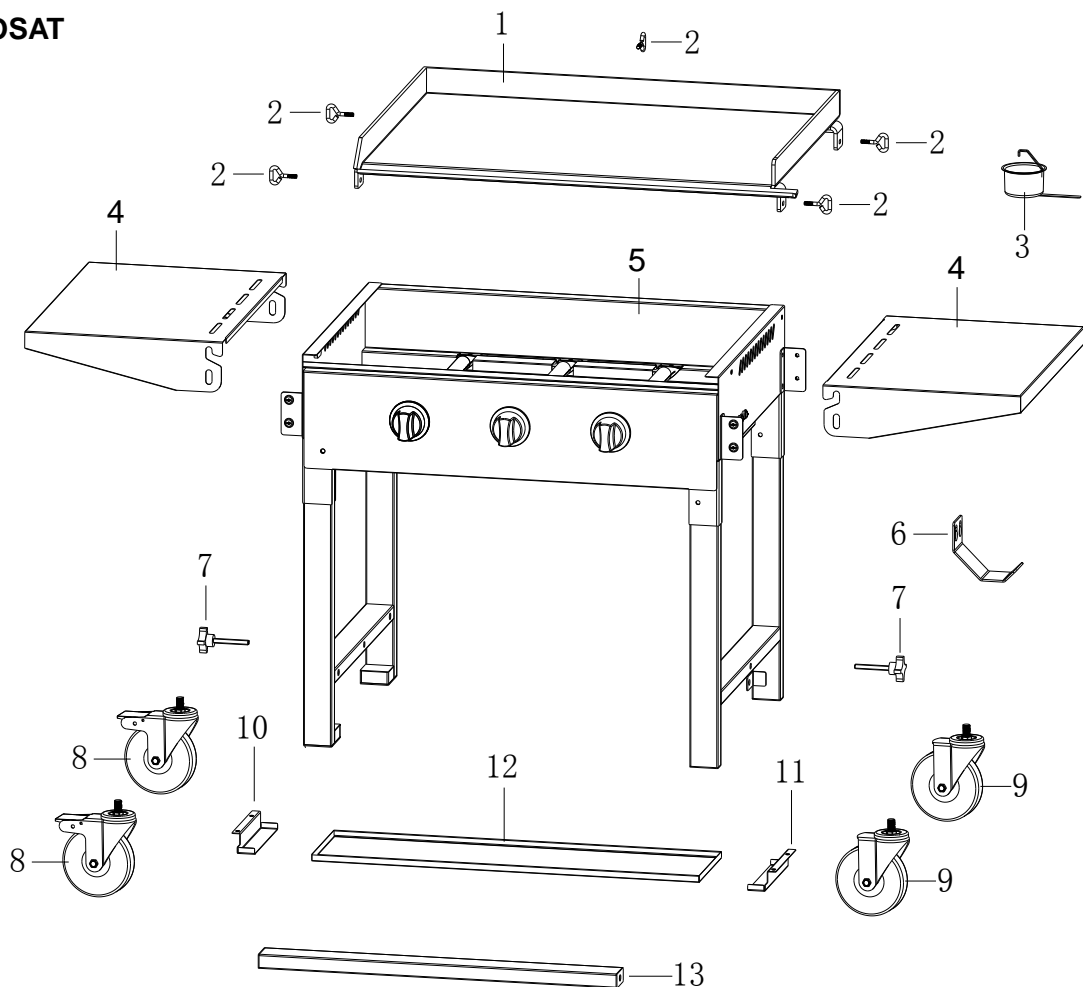
**LUE KAIKKI OHJEET HUOLELLA ENNEN GRILLIN ASENNUSTA JA KÄYTTÖÄ
SÄILYTÄ OHJEET MYÖHEMPÄÄ KÄYTTÖÄ VARTEN
KÄYTÄ AINOASTAAN MATALAPAINESÄÄDINTÄ 30 MBAR
ÄLÄ SIIRRÄ GRILLIÄ KÄYTÖN AIKANA
VAROITUS! ÄLÄ KÄYTÄ TAI VARASTOI KAASUPULLOJA VAUNUN ALLA**

**TÄTÄ LAITETTA EI OLE TARKOITETTU ASENNETTAVAKSI KÄYTTÖÖN
MATKAILUAUTOISSA/VAUNUISSA EIKÄ VENEISSÄ.**

Tekniset tiedot

| | | | |
|--|------------------------------------|-----------|---|
| MAAHANTUOJA: | HORISONT ENTERPRISES LTD OY | | |
| MALLI: | LUCIFER PRO-300 | | |
| TEHO: (KAIKKI KAASULUOKAT) | 12kW (857g/h) Teho per poltin 4kW. | | |
| KAASULUOKKA: | I3+(28-30/37) | I3B/P(30) | |
| KAASUTYYPPI: | Butaani | Propani | LPG kaasusekoitus |
| KAASUN PAINE: | 28-30 mbar | 37 mbar | 30 mbar |
| SUUTTIMEN KOKO: | 0.95mm | |  0359-15 |
| TUNNISTIN NUMERO: | 0359CL1155 | | |
| SARJANUMERO PVM | | | |
| <p>AINOASTAAN ULKOKÄYTTÖÖN HYVIN TUULETTUVASSA TILASSA GRILLIN OSAT OVAT ERITTÄN KUUMIA. PIDÄ LAPSET LOITOLLA GRILLISTÄ. ÄLÄ SIIRÄ GRILLIÄ KÄYTÖN AIKANA. SULJE KAASUPULLON PAINEVENTTIILI KÄYTÖN JÄLKEEN. ÄLÄ TEE GRILLIIN MITÄÄN RAKENTEELLISIA MUUTOKSIA. PIDÄ GRILLI POISSA KAIKISTA SYTTYVISTÄ MATERIAALEISTA KUN SE ON KÄYTÖSSÄ. LUE KAIKKI OHJEET HUOLELLA ENNEN GRILLIN KÄYTTÖÄ JA ASENNUSTA.</p> | | | |

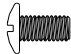
GRILLIN OSAT



OSALUETTELO

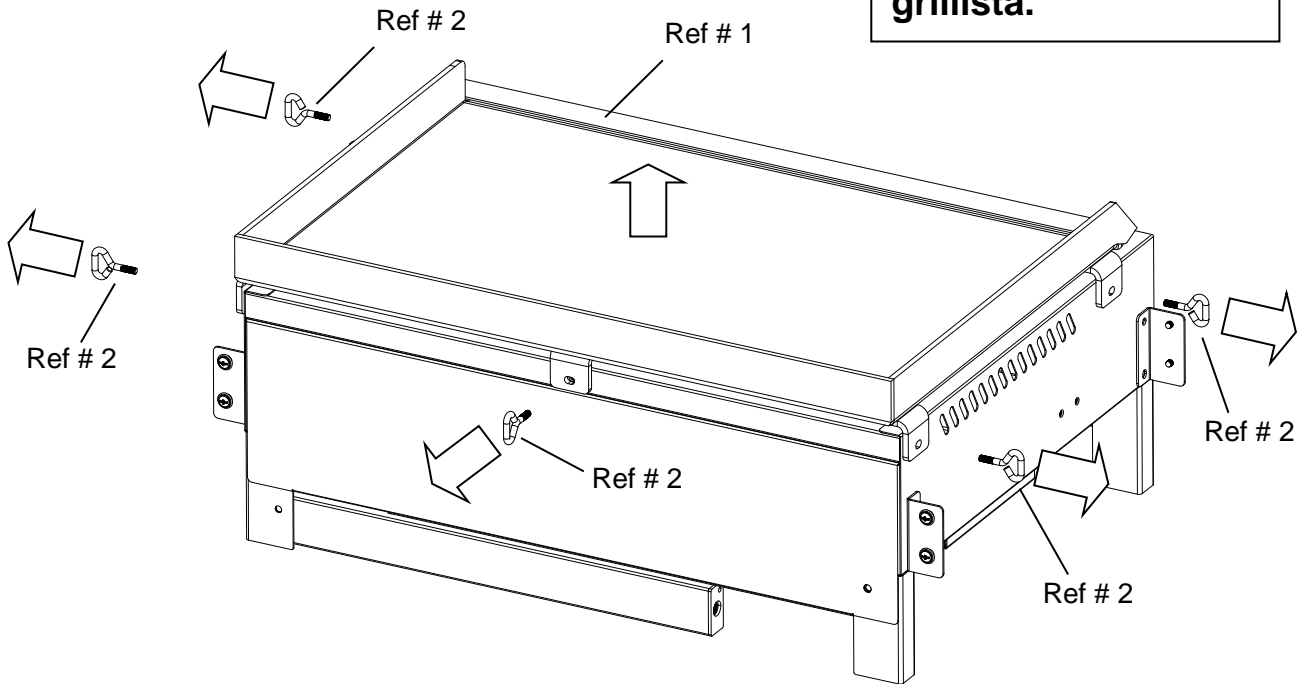
| No | Osa | Kpl | | | |
|----|---------------------------|-----|--|--|--|
| 1 | Paistotaso | 1 | | | |
| 2 | Ruuvi | 5 | | | |
| 3 | Rasvakuppi | 1 | | | |
| 4 | Sivutaso (vasen ja oikea) | 2 | | | |
| 5 | Grillin runko | 1 | | | |
| 6 | Kaasupullon pidin | 1 | | | |
| 7 | Ruuvi | 2 | | | |
| 8 | Pyörä (jarrulla) | 2 | | | |
| 9 | Pyörä | 2 | | | |
| 10 | Rasvapellin pidin, vasen | 1 | | | |
| 11 | Rasvapellin pidin, oikea | 1 | | | |
| 12 | Rasvapelti | 1 | | | |
| 13 | Vaunun poikittaistuki | 1 | | | |

TARVIKKEET

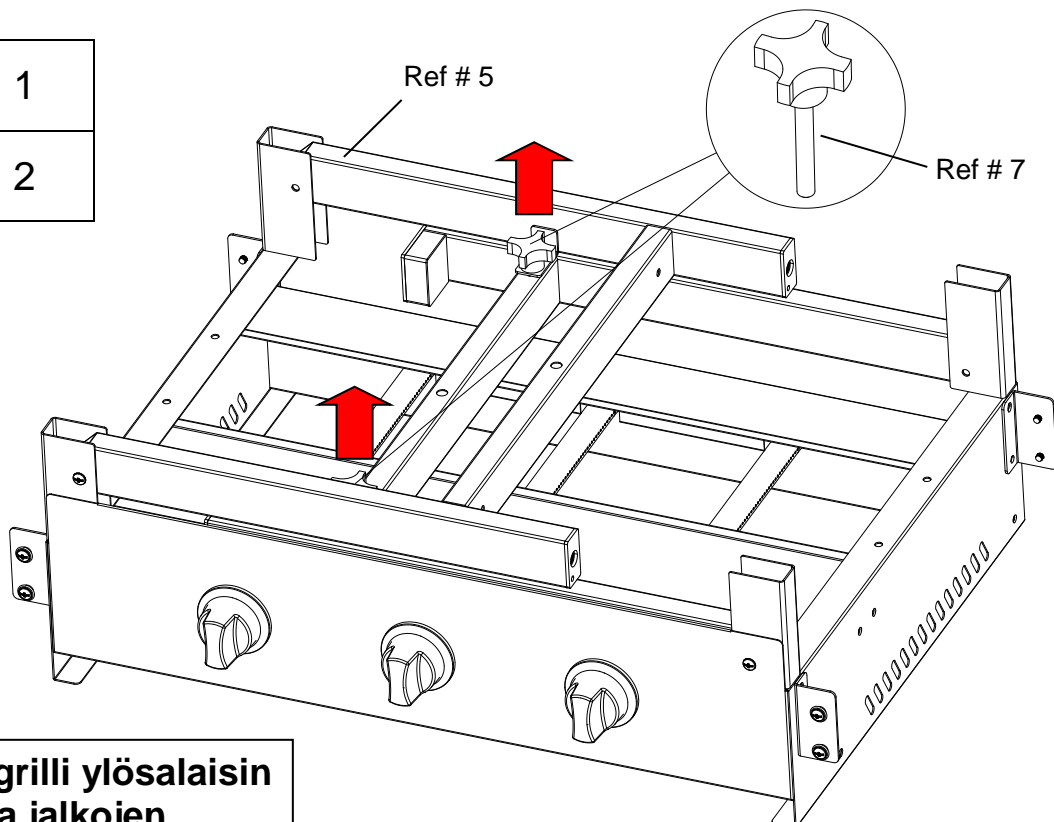
| No | Osa | Kpl | | | |
|----|---|-----|--|--|--|
| A | M6x12 Ruuvi  | 4 | | | |
| | | | | | |

GRILLIN ASENNUS

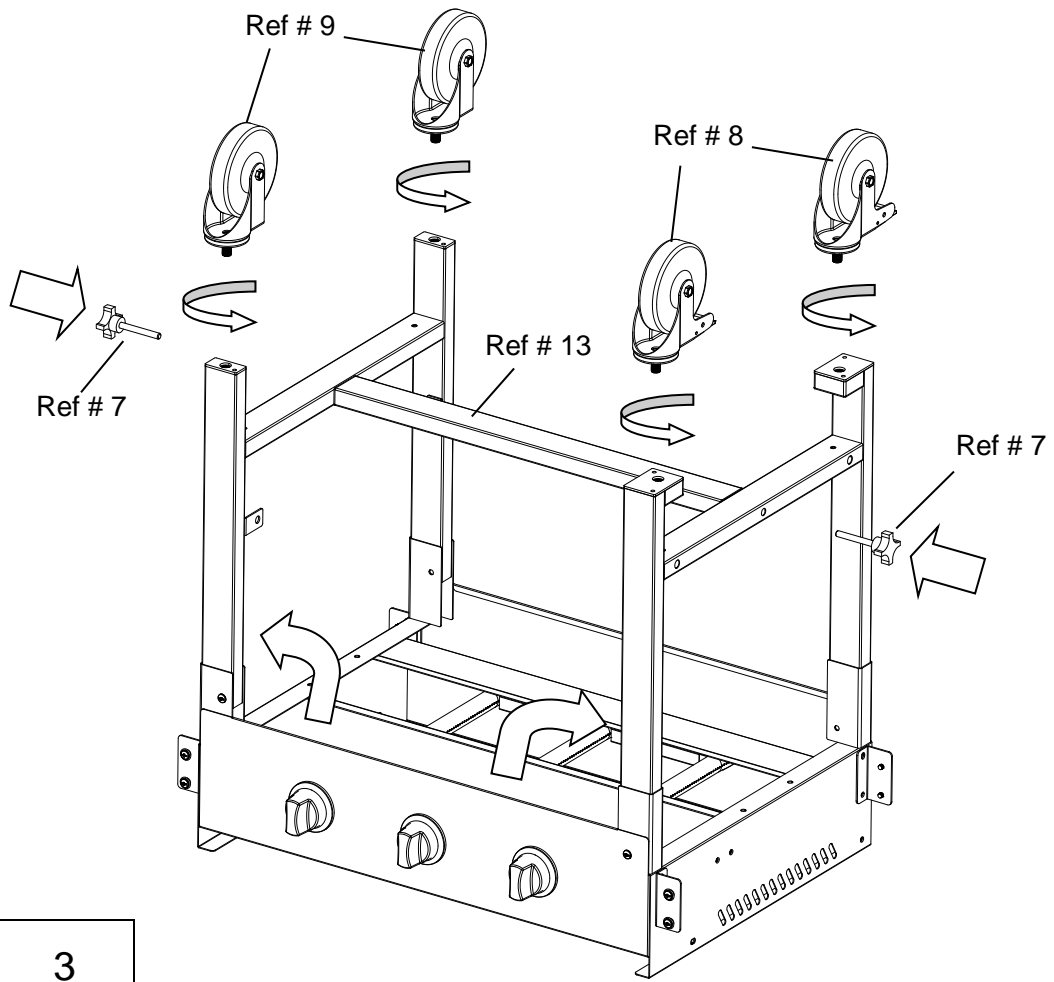
Poista paistotaso grillistä.



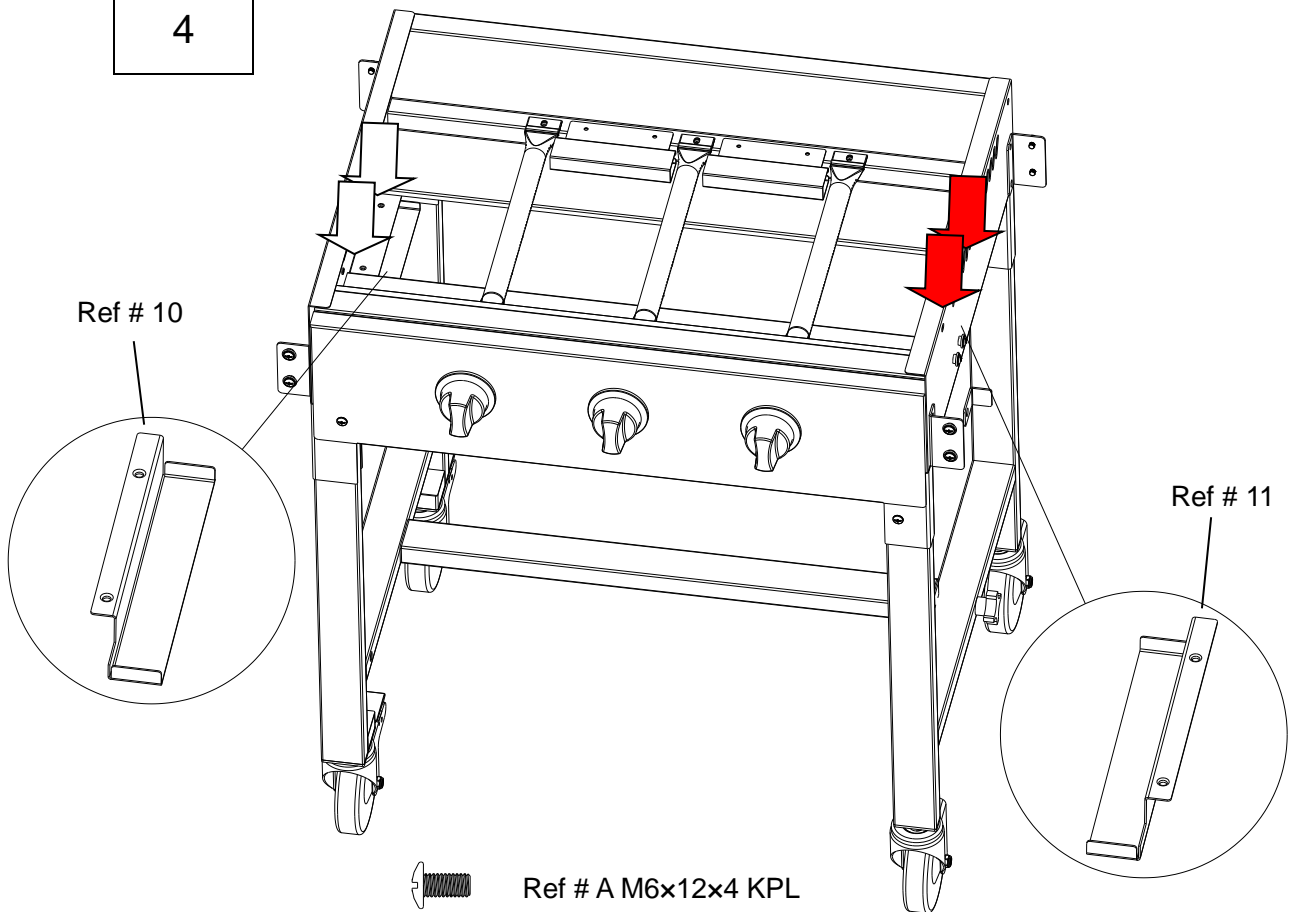
- | |
|---|
| 1 |
| 2 |

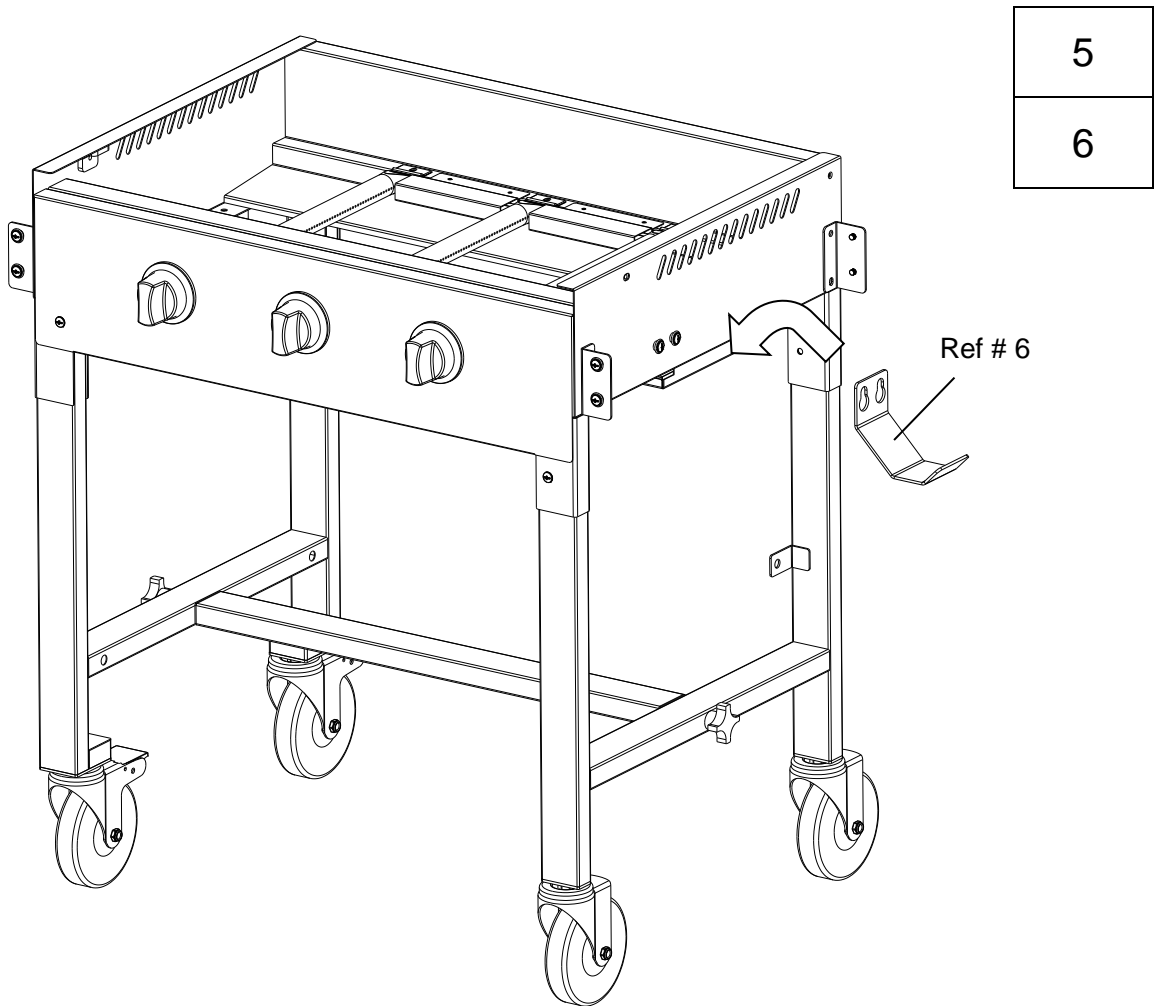
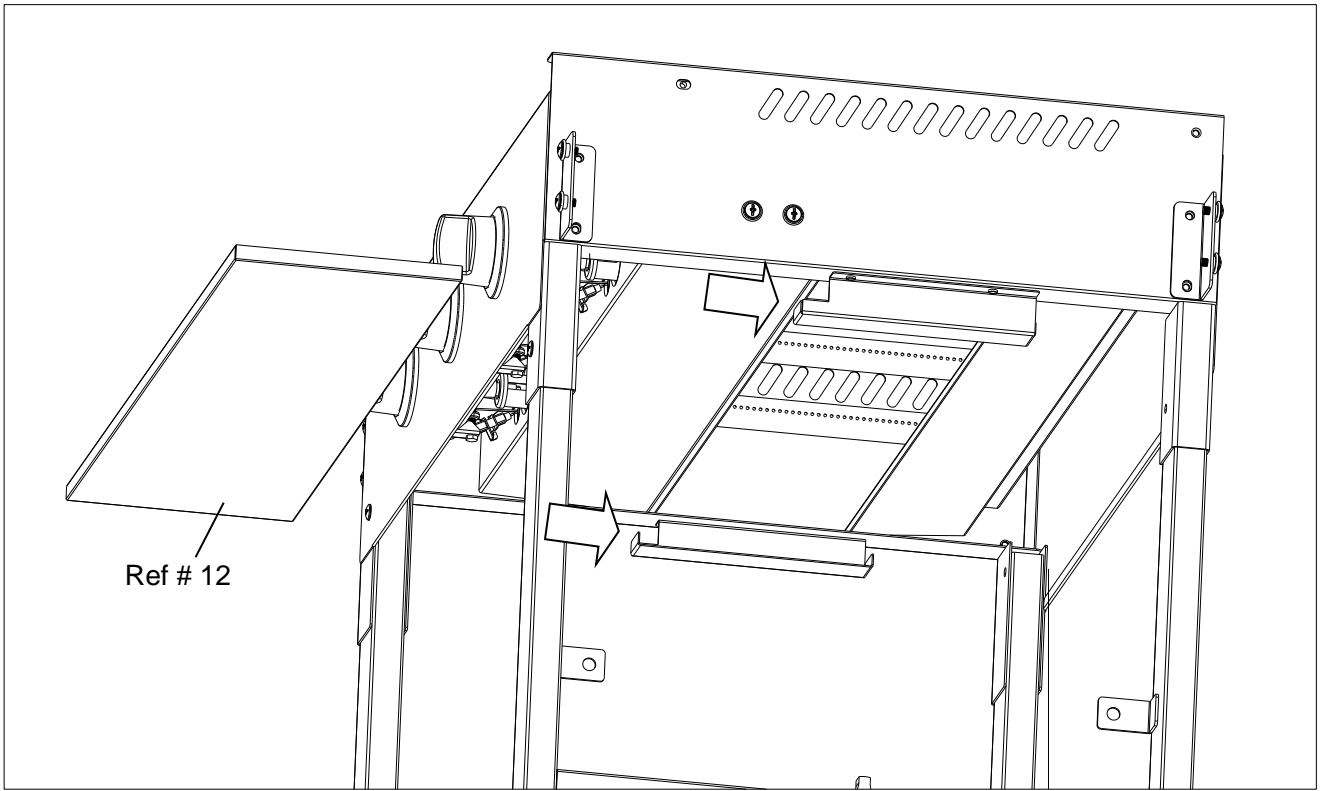


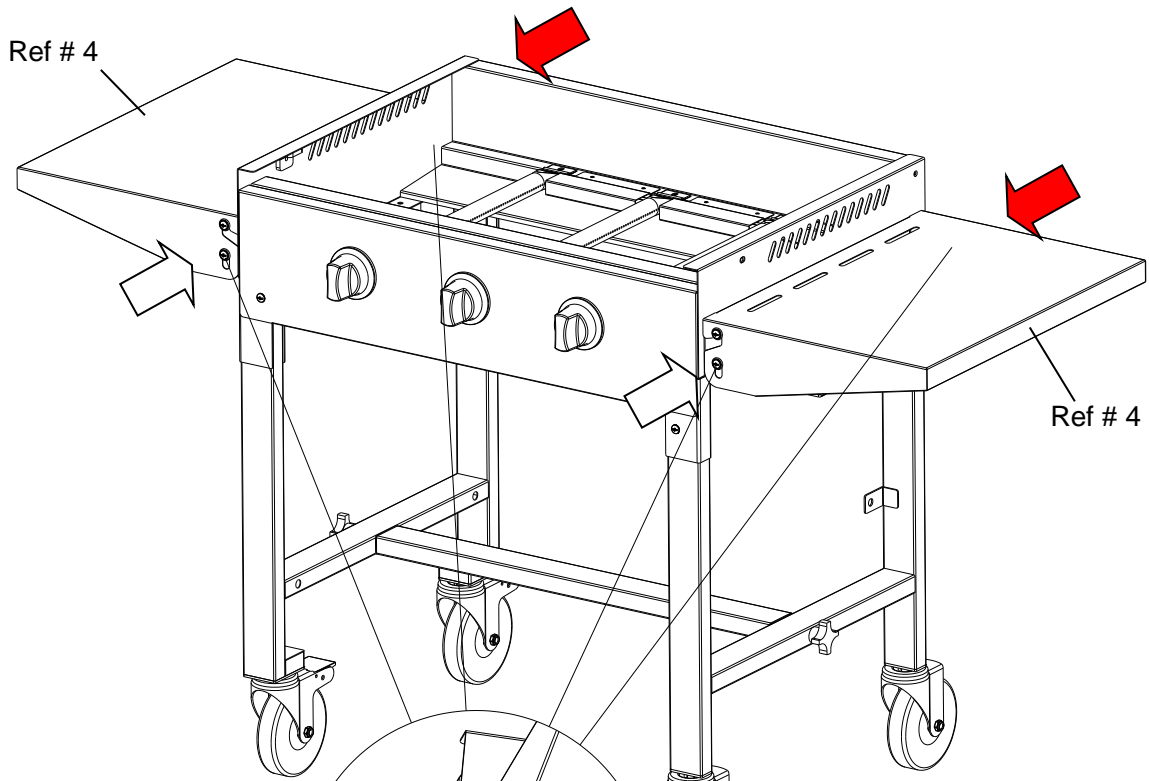
Aseta grilli ylösalaisin ja irrota jalkojen kiinnitysruuvit (7).






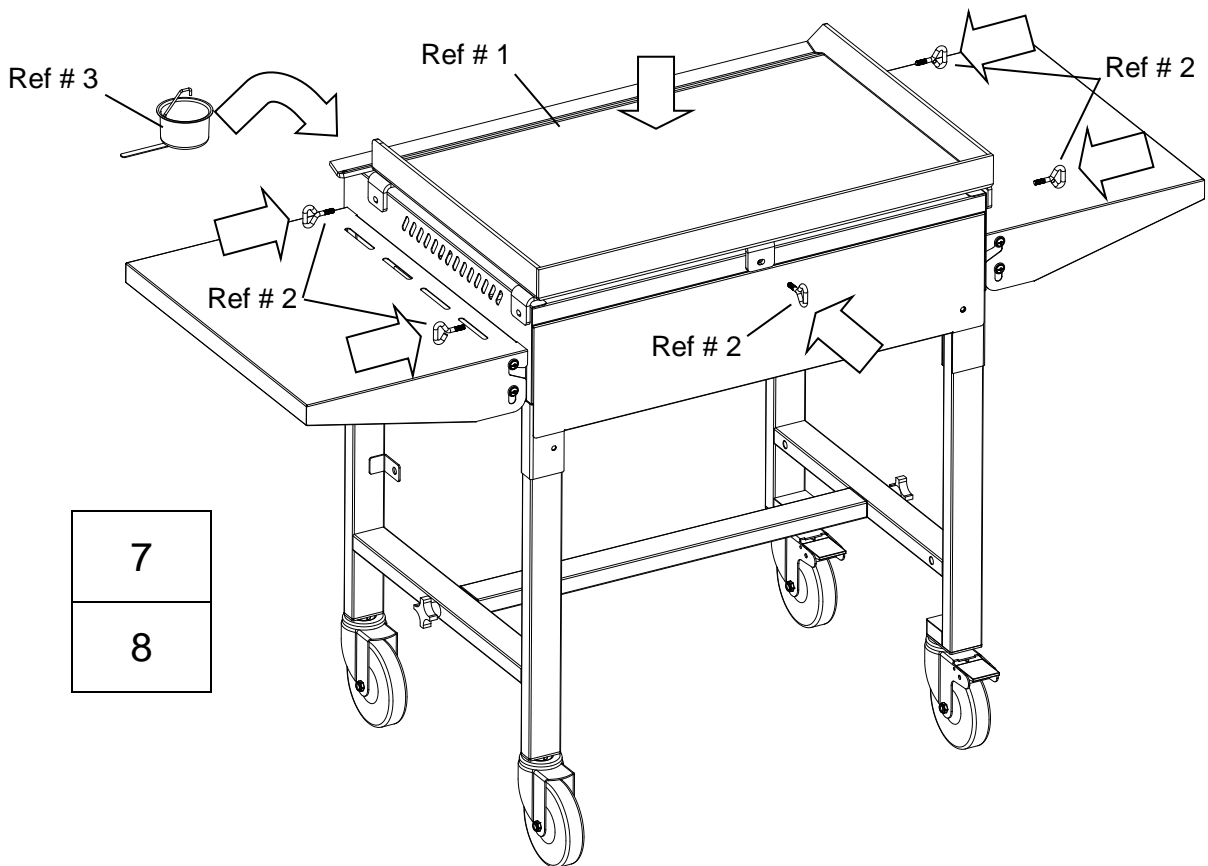
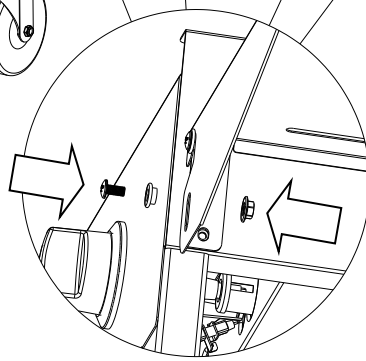
| |
|---|
| 3 |
| 4 |







-  M6x15x4 KPL
-  Holkki x4 KPL
-  M6 Mutteri x4 KPL



| |
|---|
| 7 |
| 8 |

TÄRKEÄÄ TIETOA!

Lue kaikki ohjeet huolella ennen grillin asennusta ja käyttöä.

- Säilytä ohjeet myöhempää käyttöä varten.
- Ainoastaan ulkokäyttöön – käyttö sisätiloissa on kielletty.
- Käytä ainoastaan asetusten mukaista LPG kaasupulloa ja matalapainesäädintä 30mbar.
- Älä käytä grilliä 1m lähempänä mitään syttyvää materiaalia tai rakennetta.
- Kaasupulloa ei saa käyttää tai säilyttää vaakatasossa. Mahdollinen vuoto on vaarallista ja neste saattaa päästä kaasuletkuun.
- Avaa grillin/sivupolttimen kansi ennen sytyttämistä. (Kannella/sivupolttimella varustetut mallit)
- Älä siirrä grilliä käytön aikana.
- Älä jätä sytytettyä grilliä huomiotta.
- Grillin osat kuumenevat voimakkaasti. Käytä aina suojakäsineitä.
- Ole varovainen kun avaat grillin kannen. Sen alle kertynyt kuuma höyry saattaa polttaa. (Kannella varustetut mallit)
- Grillin osat ovat kuumia – huolehdi grillin läheisyydessä olevista lapsista, vanhuksista ja kotieläimistä.
- Käännä kaasupullon venttiili aina kiinni kun et käytä grilliä.
- Älä koskaan peitä grilliä ennen kuin se on täydellisesti jäähtynyt.
- Suorita vuototesti säännöllisesti ja aina kun kaasupullo on irrotettu tai vaihdettu uuteen.
- Älä varastoi mitään syttyviä materiaaleja grillin läheisyydessä.
- Älä käytä mitään aerosoleja grillin läheisyydessä.
- Näiden ohjeiden noudattamatta jättäminen saattaa aiheuttaa vakavan henkilövamman tai vahinkoa omaisuudelle.
- Jos tarvitsen lisätietoja ota yhteys grillin myyjään tai maahantuojaan.

KAASUPULLO

- Kaasupulloa ei saa pudottaa tai kolhia. Käsittele kaasupulloa aina huolella.
- Jos kaasugrilliä ei käytetä on kaasupullo aina irrotettava siitä.
- Laita suoja kaasupullon venttiilin päälle kun se on irrotettu grillistä.
- Kaasupulloa tulee säilyttää ulkotiloissa pystyasennossa ja poissa lasten ulottuvilta.
- Älä koskaan varastoi kaasupulloa tiloihin joiden lämpötila voi nousta yli 50°C.
- Älä koskaan varastoi kaasupulloa maanpinnan alapuolisiin tiloihin.
- Älä varastoi kaasupulloa avotulen, muiden liekkien tai sytyslähteiden läheisyyteen.
- **ÄLÄ TUPAKOI KUN KÄSITTELET KAASUPULLO/GRILLIÄ.**

Kaasugrillin valmistajan asettamia komponentteja ei saa muuttaa. Kaasugrilliin ei saa tehdä mitään muutoksia. Kaasugrillin saa huoltaa ja korjata ainoastaan valtuutettu asiantunteva alan huoltoliike.

KAASUPULLON LIITTÄMINEN GRILLIIN

Tämä kaasugrilli on tarkoitettu käyttämään **ainoastaan matalapaineista 30 mbar nestekaasua.**

Käytä ainoastaan matalapainesäädintä (hyväksyntä EN 16129 ja säädösten mukaista kaasuletkua.

Kiinnitä kaasuletku paineensäätimeen letkuliitintä käyttäen. Ota tarvittaessa yhteys myyjäliikkeeseen varmistaaksesi oikean säädintyyppin.

PAINEENSÄÄDIN JA KAASULETKU (Katso myös erilliset ohjeet ohjekirjan lopusta)

Käytä ainoastaan säädösten mukaista ja hyväksyttyä matalapainesäädintä (30 mbar) sekä kaasuletkua.

Säätimen käyttöikä on n. 10 vuotta. On suositeltavaa, että paineensäädin vaihdetaan uuteen 10 vuoden kuluttua sen valmistuspäivästä.

Muun kuin matalapainesäätimen käyttö on vaarallista. Takuu ei korvaa väärän tyyppisen (korkeapaine) paineensäätimen käytöstä aiheutuneita vahinkoja. Tarkasta aina ennen kaasugrillin käyttöä, että paineensäädin ja kaasuletku ovat asianmukaisessa kunnossa ja säädösten mukaiset.

- Käytettävän kaasuletkun on oltava kohdemaan säädösten mukainen. Kaasuletkun pituus ei saa ylittää 1,2metriä (maksimi). Kulunut tai vaurioitunut letku on välittömästi korvattava uudella. Varmista, ettei letkussa ole tukoksia, jyrkkiä taitoksia ja ettei se ole kosketuksissa teräviin esineisiin tai grillin kuumiin pintoihin.
- Kaasuletkussa ei saa olla kierteitä tai teräviä kulmia kun se on liitetty kaasupulloon.
- Kaasuletku on liitettävä paineventtiiliin letkuliittimellä.
- Mikään letkun kohta (liitääntä lukuun ottamatta) ei saa olla kosketuksissa kaasugrilliin.
- Aseta kaasupullo mallista riippuen grilliin/sivulle, ohjeen mukaisesti, kaasuletkun maksimipituus (1,2 m).

KAASUGRILLIN SIJOITUS

Kaasugrilli tulee sijoittaa niin, että sen molemmille sivuille ja taakse jää vähintään 1 metri vapaata tilaa. (Grillin paistopinnan ja lähimmän syttyvän / muun materiaalin väliin).

Huolehdi, ettei grillin yläpuolella ole puiden oksia tai muita syttyviä kohteita ja materiaaleja.

Kaasugrilli ja kaasupullo tulee asettaa tasaiselle vakaalle palamattomalle alustalle kun ne ovat käytössä.

KAASUGRILLIN KÄYTTÖNOTTO JA HUOLTO

Kaasugrilli on suunniteltu ainoastaan ulkokäyttöön. Sen läheisyydessä ei saa olla mitään helposti syttyviä materiaaleja. Kaasugrilliä ei saa asettaa niin, että sen yläpuolelle jää rakenteita, esim. puita, pensaita tai katoksia. Kaasugrilli tulee asettaa niin, että sen ympärille jää vähintään 1m vapaata tilaa. On tärkeää, että kaasugrillin ilmanvaihtoaukkoja ei tukita.

Kaasugrilliä tulee käyttää tasaisella, tukevalla ja palamattomalla alustalla.

Kaasugrilli tulee suojata suoralta vedolta ja sijoitettava niin, ettei tippuva sadevesi pääse tunkeutumaan sen sisään.

HUOM! TARKASTA VUODOT ENNEN KÄYTTÖÄ

**Älä koskaan tarkasta vuotoja avotulella, käytä vuotojen tarkastukseen aina saippualliuosta.
Älä tupakoi vuotoja tarkastaessa.**

Noudata tarkasti grillin käyttöohjeita, estääksesi vakavan vahingon, joka voi aiheuttaa loukkaantumisen tai vahingoittaa omaisuutta.

1. Noudata grillin asennuksessa ja käytössä annettuja ohjeita.
2. Liitä kaasuletku/paineensäädin grilliin.
3. Liitä paineensäädin kaasupulloon (katso neuvot ohjeen lopusta).
4. Käännä kaikki grillin säätimet kiinni "OFF" asentoon ennen kuin avaat kaasupullon paineensäätimen venttiiliin.
5. Suorita grillille vuototesti erillisten ohjeiden (katso alta) mukaan ennen käyttöönottoa.

VUOTOJEN TARKASTAMINEN (suorita vuototesti aina ulkotiloissa)

- Älä koskaan tarkasta vuotoja avotulella tai sen läheisyydessä.
- Varmista, ettei vuotoja tarkastaessa grillin läheisyydessä ole mitään kipinälähteitä.
- Käytä vuotojen tarkastukseen aina saippualliuosta. (½ vettä ja ½ saippuaa)
- Älä tupakoi vuotoja tarkastaessa.
- Varmista, että paineensäätimen venttiili on kiinni Off-asennossa.
- Kytke paineensäädin kaasupulloon ja varmista, että kaikki liitokset on huolellisesti kiinnitetty ja kiristetty.
- Avaa kaasupullon paineensäätimen venttiili.
- Sivele saippualliuoksella kaikki venttiilit, letkuliitokset sekä kaasuletku.
- Jos havaitset nesteessä kuplimista on se osoitus vuodosta, **joka on ehdottomasti korjattava ennen kaasugrillin käyttöä.**
- Korjaa vuotokohta ja uusi vuototesti.
- Sulje kaasunsyöttö vuototestin jälkeen.
- Jos olet havainnut vuodon mutta et saa sitä korjattua. Älä yritä tukkia vuotokohtaa vaan ota yhteys kaasugrillin myyjään, maahantuojaan tai valtuutettuun huoltoliikkeeseen asian korjaamiseksi.

Huom!

Älä käytä kaasugrilliä ennen kuin se saatu asianmukaisesti tarkastettua ja korjattua valtuutetussa huoltoliikkeessä.

GRILLIN KÄYTTÖ

Varoitus!

- Varmista, ennen kuin jatkat että olet ymmärtänyt ohjeen kohdassa "Tärkeää tietoa" esitetyt asiat.
- Tätä grilliä ei ole suunniteltu niin, että sen paistopinta-alasta on täytetty yli 70%.

Koko paisto-alueen kattaminen aiheuttaa liiallisen lämmön kertymisen grilliin ja vahingoittaa sitä.

Ennen kuin grillaat

Estä ruoan tarttuminen grillauspintoihin suojaamalla ne aina ennen käyttöä ohuella kalvolla ruokaöljyä.

Huom! Kun käytät grilliä ensimmäistä kertaa sen maalipinnan sävy saattaa hieman muuttua.

Tämä on normaali ilmiö.

Grillin sytytys:

TÄRKEÄÄ! Älä koskaan yritä sytyttää grilliä/sivukeitintä kansi kiinni.

(Kannella ja sivukeittimellä varustetut mallit)

1. Käännä kaikkien säätimien nupit kiinni myötä päivään OFF-asentoon.
2. Kiinnitä paineensäädin kaasupulloon. Avaa paineensäätimen venttiili. Tarkasta kaasuletkun ja paineensäätimen liitokset vesi/saippualliuoksella. Jos havaitset liitoksissa kuplimista, on se osoitus vuodosta. **ÄLÄ KÄYTÄ** grilliä ennen kuin vuoto on saatu korjattua.
3. Paina vasen säätimen nuppi alas ja käännä samalla vastapäivään suurimmalle teholle (HIGH). Kuulet "klik"-äänen, joka sytyttää vasemman puoleisen polttimen. Varmista, että poltin on syttynyt.
4. Jos poltin ei kahden yrityksen jälkeen vielä syty, käännä säädin kiinni OFF-asentoon ja odota 5 minuuttia, jonka jälkeen toista kohdassa 3 esitetyt toimet.

Jos poltin ei vielääkään syty, voit sytyttää sen manuaalisesti tulitukulla, katso erillinen ohje alta.

5. Kun vasemmanpuoleinen poltin on syttynyt, sytytä muut polttimet toistamalla kohdat 3-4.
6. Sammuta grilli sulkemalla kaasupullon paineensäätimen venttiili (OFF-asento). Kun polttimien liekit on sammuneet käännä niiden säätimet kiinni myötä päivään OFF-asentoon.

VAROITUS!

Jos poltin ei syty, käännä kaasugrillin säädin kiinni (myötä päivään) ja sulje myös kaasupullon paineensäätimen venttiili. Odota 5 minuuttia ennen kuin yrität polttimien sytyttämistä uudelleen. Sulje aina käytön jälkeen kaasupullossa oleva paineensäätimen venttiili.

GRILLIN SYTYTYS TULITUKULLA

Huom! Noudata aina suurta varovaisuutta kun sytytät grilliä tulitukulla!

1. Avaa kaasupullon paineventtiili.
2. Vie tulitikku grillin vasemmalla sivulla olevan aukon kautta vasemmanpuoleisen polttimen vierelle.
3. Paina alas ja käännä vasemman polttimen säädin vastapäivään suurimmalle teholle (HIGH).
4. Jos poltin syty 5 sekunnin kuluessa, käännä säädin kiinni OFF-asentoon ja odota 5 minuuttia, jonka jälkeen toista kohdassa 2 esitetyt toimet. Jos et saa poltinta syttymään, sulje kaasupullon paineventtiili ja käännä kaikkien säätimien nupit kiinni OFF-asentoon. **Älä käytä grilliä** ja ota yhteys grillin maahantuojaan tai valtuutettuun huoltoliikkeeseen asian korjaamiseksi.
5. Kun olet saanut ensimmäisen polttimen syttymään, käännä seuraavan polttimen nuppi HIGH asentoon. Vasemman puoleinen poltin sytyttää kaasun. Jatka näin sytyttämällä muut polttimet vasemmalta oikealle. Varmista, että poltin on syttynyt ennen kuin avaat seuraavan polttimen kaasunsyötön.
6. Sammuta grilli sulkemalla kaasupullon paineensäätimen venttiili (OFF-asento). Kun polttimien liekit ovat sammuneet käännä niiden säätimet kiinni myötä päivään OFF-asentoon.

Huom! Jos polttimen liekki on väriltään keltainen, säädä polttimen juuressa olevaa ilmaruuvia.

Polttimen liekin tulisi olla väriltään sininen, joka osoittaa että se toimii normaalisti.

Kääntämällä ruuvia vastapäivään lisäät sinistä ja myötäpäivään keltaista.

Tärkeää! Odota aina, että kaasugrilli on täysin jäähtynyt ennen sen siirtämistä tai puhdistusta.

Ennen ensimmäistä käyttökertaa käytä grilliä täydellä teholla 15 minuutin ajan kansi suljettuna.

Tämä toimenpide puhdistaa grillin sisäosat ja haihduttaa maalipinnan hajun.

Puhdista kaasugrilli jokaisen käyttökerran jälkeen. **ÄLÄ KÄYTÄ** hankaavia tai syttyviä puhdistusaineita koska ne saattavat vaurioittaa grillin osia tai aiheuttaa palovaaran. Käytä puhdistukseen lämmintä saippuavettä. Puhdista grillin rasvanpelti aina käytön jälkeen.

VAROITUS! Kaasugrillin osat saattavat olla erittäin kuumia. Pidä lapset loitolla grillistä (silloinkin kun se on jäähtymässä). Suosittelemme suojakäsineiden käyttöä (esim. patakintaat) kun käsittelet kuumia osia ruokaa valmistettaessa.

PUHDISTUS JA HUOLTO

HUOM! Kaikki huolto ja puhdistustyöt on suoritettava vasta kun grilli on täysin jäähtynyt ja kun kaasunsyöttö kaasupullosta on suljettu. Älä käytä uuninpuhdistusainetta grillin puhdistukseen!

PUHDISTUS

Poista ruoan jäänteet grillistä aina käytön jälkeen käyttämällä grilliä täydellä teholla (noin 15 minuuttia).

ULKOPINNAT

Puhdista ulkopinnat mietoa hankaamatonta pesuainetta ja puhdasta vettä käyttäen.

Pyyhi ruostumattomat teräspinnat ohuesti ruostumista estävällä öljyllä kun varastoit grillin esim. talven ajaksi. Suosittelemme grillin suojaamista suojahupulla sään vaikutuksia vastaan.

GRILLIN POHJAOSAN SISÄPUOLI

Poista ruoan jäänteet harjalla, kaapimella ja/tai puhdistustyynyllä. Pese pohjaosa saippualliuoksella ja huuhtelee puhtaalla vedellä. Anna kuivua kokonaan.

PAISTORITILÄ / PAISTOTASO

Puhdista paistoritilä/paistotaso miedolla saippualliuoksella. Poista tahrat hiomatonta hankausjauhetta käyttäen ja huuhtelee vedellä.

POLTINOSAN PUHDISTUS

Käännä kaikki säätimet kiinni Off-asentoon ja sulje kaasunsyöttö.

Irrota paineensäätöventtiili kaasupullosta.

Irrota paistotaso.

Puhdista poltin pehmeällä harjalla tai paineilmalla ja pyyhi pehmeällä kankaalla.

Puhdista polttimen mahdolliset tukkeutumat piippuharjalla tai jäykällä metallilangalla.

Tarkasta, ettei polttimessa ole vaurioita kuten murtumia tai reikiä. Jos havaitset polttimessa vaurioita korvaa se välittömästi uudella ennen grillin käyttöä.

Asenna poltin paikoilleen ja varmista, että kaasunsyöttöventtiilin putket asettuvat oikein paikoilleen polttimen putkien sisään.

KAASUGRILLIN VARASTOINTI

Kaasugrillin varastointi sisätiloihin ja sen kuljetus on sallittu ainoastaan kun kaasupullo on irrotettu grillistä eikä sitä säilytetä grillin yhteydessä. Kun kaasugrilli varastoidaan pitemmäksi ajaksi se tulee suojata esim. grillejä varten tarkoitettulla suojahupulla ja asettaa kuivaan pölyttömään paikkaan. Pidä huolta, etteivät lapset pääse leikkimään grillillä.

VIANHAKU

| ONGELMA | MAHDOLLINEN SYY | RATKAISU |
|---|---|--|
| Sytytinjärjestelmä ei sytytä poltinta | 1. Kaasusäiliö on tyhjä 2. Viallinen paineventtiili 3. Poltin tukossa 4. Tukos kaasuletkussa/-suuttimessa 5. Sytyttimen johto irti 6. Sytyttimen elektrodi tai johto viallinen | 1. Korvaa säiliö täydellä 2. Tarkasta/vaihda venttiili 3. Puhdista poltin 4. Puhdista letku ja suuttimet 5. Kytke johto uudestaan 6. Vaihda elektrodi ja johto Vaihda painonappi |
| Poltin ei syty tulitikulla | 1. Kaasusäiliö on tyhjä 2. Viallinen paineventtiili 3. Poltin tukossa 4. Tukos kaasuletkussa/-suuttimessa | 1. Korvaa säiliö täydellä 2. Tarkasta / vaihda venttiili 3. Puhdista poltin 4. Puhdista letku ja suuttimet |
| Huono liekki (polttimen ulkopuolinen palo, poltin pitää poikkeavaa ääntä) | 1. Liian pieni kaasusäiliö 2. Poltin tukossa 3. Tukos kaasuletkussa/-suuttimessa 4. Voimakas tuuli | 1. Käytä suurempaa säiliötä 2. Puhdista poltin 3. Puhdista letku ja suuttimet 4. Käytä grilliä suojaisemmassa paikassa |

HUOLTO JA TAKUU

Suosittelimme, että kaasugrilli huolletaan/tarkastetaan säännöllisin väliajoin valtuutetun ammattiliikkeen toimesta. Takuu 2 vuotta. Säilytä ostokuitti. (Takuu alkuperäisestä ostopäivämäärästä lukien).

Varaosien tilaus

Ilmoita varaosia tilattaessa tässä ohjeessa ilmoitettu varaosan numero ja kappalemäärä.

Maahantuoja:

Horisont Enterprises Ltd Oy
Atomitie 5e
00370 Helsinki
09-6866720
tuki@horisontenterprises.fi
www.horisontenterprises.fi

PAINEENSÄÄTIMEN LIITTÄMINEN KAASUPULLOON

TÄRKEÄÄ! KÄYTÄ AINOASTAAN MATALAPAINESÄÄDINTÄ 30 mbar .

Kaasutyypit:

- A. I3+ : Butaani 28~30mbar
Propaani 37mbar
- B. I3B/P(30) : G30 Butaani, G31 Propaani
ja niiden sekoitus 28~30mbar
(Pohjoismaissa käytettävä kaasutyyppi)**
- C. I3B/P(50) : G30 Butaani, G31 Propaani
ja niiden sekoitus 50mbar
- D. I3B/P(37) : G30 Butaani, G31 Propaani
ja niiden sekoitus 37mbar

Korkeapainesäätimen käyttö grillissä on kielletty ja saattaa aiheuttaa vaaratilanteen! Laitteen takuu ei kata korkeapainesäätimen käytöstä aiheutuneita vahinkoja ja vaurioita.

Huom! Paineensäätimen ja grillin välisen kaasuletkun pituus ei saa ylittää 1,2 metriä. Aseta kaasupullo grillin sivulle ellei ohjeessa toisin mainita.

VAROITUS! ÄLÄ KOSKAAN LIITÄ/IRROTA GRILLIÄ KAASUPULLOON AVOTULEN LÄHEISYYDESSÄ TAI KUN GRILLI ON KÄYTÖSSÄ.

- Poista suojatulppa kaasupullon venttiin päältä. Älä käytä tarkoitukseen mitään työkaluja.
- Tarkasta venttiin tiivisteiden kunto.
- Sulje paineensäätimen venttiili. Nosta paineensäätimen lukitusrengasta ylöspäin ja paina säädin kaasupullon venttiin päälle. Paina seuraavaksi paineensäätimen lukitusrengasta alaspäin kunnes se lukittuu napsahtaen paikalleen.
- Tärkeää!** Varmista paineensäätimen kiinnitys kaasupullon venttiin vetämällä säädintä ylöspäin.
- Suorita kaikkien kaasuliitoksien vuototesti vesi/saippualluoksella. Sulje kaasunsyöttö välittömästi jos havaitset liitoksissa vuotoa. Älä käytä grilliä ennen kuin vuotokohdat on saatu korjattua.
Tärkeää!
Älä suorita vuototestiä sytytetyllä grillillä.
Älä tupakoi kun suoritat vuototestiä.

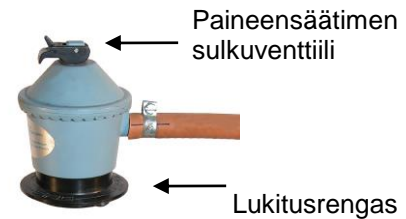
PAINEENSÄÄTIMEN IRROTTAMINEN KAASUPULLOSTA

- Varmista, että paineensäätimen venttiili on suljettu.
- Nosta paineensäätimen lukitusrengasta ylöspäin ja vedä paineensäädin pois kaasupullon venttiilistä.

- Aseta suojatulppa kaasupullon venttiin päälle.

HUOM!

Tarkasta kaasuletku säännöllisesti ja uusi vanha tai vioittunut kaasuletku ennen grillin käyttöä.



Paineensäädin kiinnitettyä kaasupulloon.

Uusi EN16129 standardin mukainen säädin jossa kytkin on säätimen sivussa.



