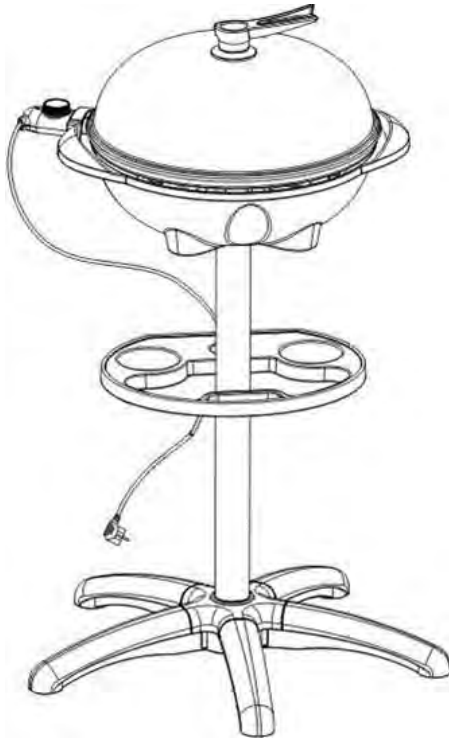




OPAL SÄHKÖGRILLI

KÄYTTÖOHJE



SÄILYTÄ OHJEET MYÖHEMPÄÄ KÄYTTÖÄ VARTEN
LUE OHJEET HUOLELLA ENNEN GRILLIN KÄYTTÖÄ
GRILLIN OSAT KUUMENEVAT VOIMAKKAASTI PIDÄ LAPSET LOITOLLA GRILLISTÄ

- Tätä laitetta saavat käyttää lapset 8 ikävuodesta ylöspäin sekä henkilöt, joilla on heikentynyt fyysinen, hermostollinen tai mielenterveydellinen kunto tai joiden kokemus ja tiedot ovat puutteelliset valvonnan alaisia tai heille on annettu tarvittavat ohjeet laitteen turvallisesta käytöstä ja että he ymmärtävät siihen liittyvät vaarat.

Lapset eivät saa leikkiä laitteella. Lapset eivät saa puhdistaa ja huoltaa laitetta ilman aikuisen valvontaa. Pidä laite ja sen sähköjohto alle 8 vuotiaiden lasten ulottumattomissa.

- Laitetta ei saa käyttää ulkopuolisella ajastimella tai erillisellä kaukokäyttöjärjestelmällä.
- Jos laitteen sähköjohdossa on vikaa tulee se vaaratilanteen välttämiseksi vaihtaa valmistajan, valtuutetun huoltoliikkeen tai siihen pätevyityneen henkilön toimesta.
- Liitinosa tulee irrottaa ennen laitteen puhdistusta. Sähköjohdon liitinosa on kuivattava ennen laitteen käyttöönottoa.
- Laitteen käsiteltävien pintojen lämpötila saattaa olla korkea kun laitetta käytetään.
- Tarkasta laite ja sen sähköjohto säännöllisesti. Lopeta laitteen käyttö jos havaitset siinä vikaa.
- Älä koskaan upota laitetta ja sen lämpöelementtiä mihinkään nesteeseen. Kytke laite irti sähköverkosta kun se ei ole käytössä.
- Käytä vain yhtä laitetta per liitäntäjohto ja käytä aina maadoitettua jatkojohtoa, jonka poikkipinta-ala on vähintään 1.0mm².
- Älä koske laitteeseen (kupuun tai grillaustasoon) kun grilli on käytössä, estääksesi mahdollisen palovamman riskin.
- Grillin pinnat kuumenevat voimakkaasti käytössä, pidä lapset loitolla grillistä.
- Tämä laite on tarkoitettu ainoastaan ruoan valmistukseen.
- Älä koskaan sijoita laitetta epävakaalle pinnalle.
- Laitteessa saa käyttää ainoastaan siihen sopivaa liitososaa.
- Laitteen sähköjohto tulee tarkistaa säännöllisesti vaurioiden varalta. Jos johdossa havaitaan vikaa ei laitetta saa käyttää.
- Laitteen sähkönsyötössä tulee olla vikavirtakytkin, jonka käyttövirta ei saa ylittää 30mA.
- Laite tulee liittää maadoitettuun pistorasiaan.
- Laitteessa ei saa käyttää grillihiiliä tai muita vastaavia syttyviä materiaaleja.

Tämä laite on tarkoitettu käytettäväksi normaaleissa kotitalouksissa, kuten:

- liikkeiden henkilökunnan keittiöissä, toimistoissa sekä muissa työpisteissä, maataloilla, hotellien asiakkaiden toimesta, motelleissa sekä muissa majoitustiloissa ja aamiaismajoituksissa.

TÄRKEITÄ TURVAOHJEITA

Noudata seuraavia ennakoivia turvatoimia sähkölaitetta käytettäessä vähentääksesi tulipalon, sähköiskun ja sähkötapaturman riskiä.

Turvallisuutesi vuoksi

Lue kaikki ohjeet huolellisesti vaikka sinusta tuntuisikin, että tunnet laitteen ja sen käytön.

- Älä upota termostaattiosaa veteen tai mihinkään muuhun nesteeseen.
- Älä käytä termostaattiosaa missään muussa laitteessa.
- Sisäkäytössä huolehdi riittävästä tuuletuksesta ja ilmanvaihdosta.
- Älä jätä muovisia käyttöesineitä grillin yhteyteen kun grilliä käytetään.
- Älä käytä grillin jalustaa muuhun tarkoitukseen kuin tämän grillin kannattamiseen.
- Suojaa itsesi sähköiskun vaaralta ÄLÄKÄ UPOTA mitään grillin osia veteen tai muuhun nesteeseen.
- Tätä laitetta ei ole tarkoitettu lasten tai estyneiden henkilöiden käytettäväksi ilman jatkuvaa seurantaa. Älä koskaan jätä laitetta kokonaan huomiotta kun se on käytössä.
- Estä lapsia leikkimästä tällä laitteella.
- Katkaise laitteesta virta ja irrota sen liitäntäjohto sähköverkosta aina ennen sen puhdistusta tai kun se ei ole käytössä. Irrota liitäntäjohto pistotulpasta vetämällä, älä liitäntäjohdosta vetämällä. Älä koskaan kuljeta laitetta kantamalla sitä sen liitäntäjohdosta.
- Älä käytä laitetta; jos sen liitäntäjohto tai pistotulppa on vaurioitunut, se ei toimi normaalisti, jos se on pudonnut tai muulla tavoin vaurioitunut.
- Älä jätä liitäntäjohtoa kulkemaan terävien pöydän kulmien/pintojen ylitse tai kosketuksiin kuumien pintojen kanssa.
- Älä käytä grilliä tai aseta sen osia kuumien pintojen päälle tai läheisyyteen (esim. kuumat kaasupolttimet ja kuumat uunit).
- Älä käytä tätä laitetta muuhun tarkoitukseen kuin mihin se on suunniteltu. Tämä tuote on tarkoitettu ainoastaan kotitalouskäyttöön.
- Älä yritä itse korjata, purkaa tai muuttaa laitetta. Siinä ei ole osia joita käyttäjä voi itse huoltaa.
- Muiden kuin valmistajan suosittelemien osien ja lisälaitteiden käyttö voi aiheuttaa tulipalon, sähköiskun tai muun vamman.
- Vältä laitetta käytettäessä sen kuumien pintojen koskettamista sillä ne voivat polttaa. Käytä lämpöeristettyjä kahvoja kun siirrät laitetta. Anna laitteen jäähtyä täydellisesti ennen sen puhdistusta.
- Laitetta tulee käyttää aina tasaisella lämpöä eristävällä pinnalla. Vältä laitteen käyttöä tiskipöydillä, kuivaustasoilla, epätasaisilla tai kaltevilla pinnoilla.
- Älä koskaan käytä laitteen puhdistukseen liiallista voimaa, hankaavia-, syövyttäviä-, tai uuninpuhdistusaineita.
- Älä sijoita laitetta astiakaapin tai verhojen alle tai minkään syttyvän materiaalin läheisyyteen.
- Älä käytä laitteen kanssa muita kuin testattuja ja hyväksytyjä jatkoakaapeleita.
- Älä koskaa siirrä kuumaa laitetta. Odota kunnes laite on täysin jäähtynyt. Käytä paistoalustan nostamiseen sen sivuilla olevia kahvoja.
- Muiden kuin laitteen valmistajan grillin mukana toimittaman termostaattiosan käyttö voi aiheuttaa laitteelle vaurioita.
- Tarkasta laitteen liitäntäjohto säännöllisesti. Älä käytä laitetta jos sen liitäntäjohto tai pistotulppa on vaurioitunut.
- Lisäsuojaksi suositellaan laitteen virransyöttöön kytkettävää vikavirtakytkimen käyttöä jonka virta ei ylitä 30mA .
- I-luokan laitteet tulee liittää maadoitettuun pistorasiaan.

VAROITUS! Hiilien tai muiden vastaavien palavien aineiden käyttö grillissä on kielletty!

NÄIDEN OHJEIDEN HUOMIOIMATTA JÄTTÄMINEN VOI AHEUTTAA LAITTEELLE VAURIOITA.

TÄRKEÄ VAROITUS!

Jos laitteen liitäntäjohto on vaurioitunut tulee se vaaran välttämiseksi vaihtaa uuteen laitteen valmistajan, sen valtuuttaman huoltoliikkeen tai laillistetun huoltohenkilön toimesta.

Tämä laite on tarkoitettu ainoastaan tässä ohjekirjassa esitettyn käyttöön.
SÄÄSTÄ NÄMÄ OHJEET MYÖHEMPÄÄ KÄYTTÖÄ VARTEN.
ANNA OHJEET GRILLIN MUKANA JOS SEN OMISTAJA VAIHTUU.

Tutustu Lucifer-sähkögrilliisi

Onnittelemme päätöksestäsi hankkia Lucifer-sähkögrilli.

On hyvin tärkeää, että tutustut huolellisesti tähän Lucifer-sähkögrillin käyttöohjeeseen ja noudatat siinä annettuja ohjeita vaikka tunsitkin entuudestaan tämän tyyppiset laitteet.

Kiinnitä huomiota erityisesti kohtaan jossa käsitellään **TÄRKEITÄ TURVAOHJEITA.**

Laita tämä käyttöohje sellaiseen paikkaan josta se on helposti saatavissa myöhempää käyttöä varten.

Tämä laite on suunniteltu käytettäväksi ja kytkettäväksi kotitalouksissa käytössä olevaan verkkojännitteeseen. Sitä ei ole tarkoitettu teolliseen tai kaupalliseen käyttöön.

Kuinka käytät Lucifer-sähkögrilliäsi

Pura pakkaus huolellisesti ja poista kaikki pakkausmateriaali ennen grillin ensimmäistä käyttöä. Huolehdi siitä, etteivät lapset pääse leikkimään pakkausmateriaaleilla!

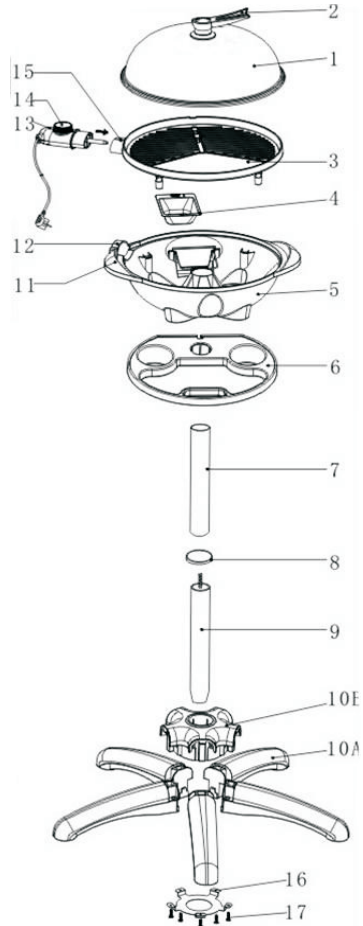
Pese paistoalusta lämpimällä saippuvedellä käyttäen mietoa pesuainetta.

Älä koskaan käytä hankaavia tai voimakkaita pesuaineita tai laita osia astianpesukoneeseen koska se saattaa vaurioittaa grillin osia.

Kuivaa osat huolellisesti pesun jälkeen.

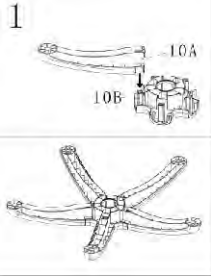
OSAT

1. Kupu
2. Kahva
3. Grillaustaso
4. Rasvakuppi
5. Grillin pohjaosa
6. Tarvikehylly
7. Putkijalka, yläosa
8. Jalan välikappale
9. Putkijalka, alaosa
- 10A. Jalustan osat
- 10B. Jalustan yhdyskappale
11. Grillin pohjaosan kahva
12. Laitteen pistokkeen vastakappale
13. Termostaatti, liitäntäjohdolla
14. Termostaatin säädin
15. Termostaatin istukka
16. Jalustan yhdyskappale
17. Jalustan kiinnitysruuvit



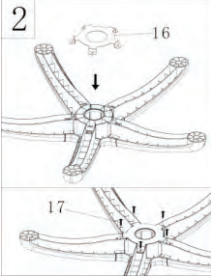
ASENNUSOHJEET

1



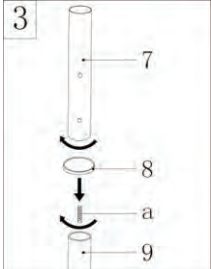
Kiinnitä jalat (10A) yhdyskappaleeseen (10B) huolella. Kuulet "klik" äänen kun jalka kiinnittyy oikein paikalleen.

2



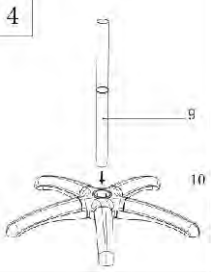
Aseta aluslevy (16) yhdyskappaleeseen, kiinnitä jalat ruuveilla (17) paikalleen yhdyskappaleeseen.

3



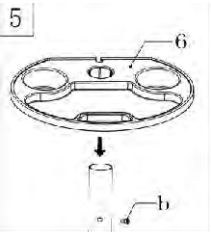
Aseta puolet kierretapista (a) alempaan putkijalkaan (9). Aseta välikappale (8) putkijalkaan (9) ja kierrä ala- ja yläputkijalka toisiinsa. Varmista, että liitos on tukeva.

4



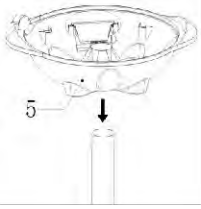
Liitä valmis putkijalka (9) jalustaan (10).
(Grilliä voidaan käyttää joko jalustan kanssa tai ilman sitä.)

5



Kiinnitä ruuvi (b) ylemmän putkijalkaan (7) ja aseta sen jälkeen tarvikkehylly (6) paikalleen. (Varmista, että tarvikkehylly on kunnolla kiinnitetty.)

6



Paina kulhon muotoinen grillin pohjaosa (5) paikalleen grillin putkijalkaan. (Varmista, että grilli asennetaan kuivalle, tasaiselle ja tukevalle alustalle.)

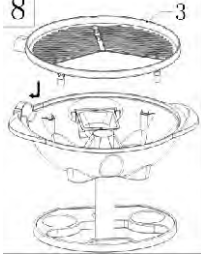
Aseta rasvakuppi (4) paikalleen grillin pohjaosaan. Kiinnitä rasvakuppi ruuvilla

7



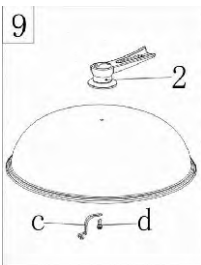
huolellisesti. Rasvakuppiin voidaan laittaa pieni määrä vettä sen puhdistamisen helpottamiseksi.

8



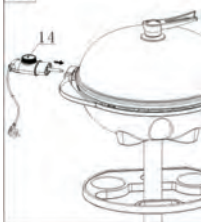
Aseta grillaustaso (3) grillin pohjaosan (5) päälle. Aseta grillaustasossa oleva termostaatin istukka (15) sille tarkoitettuun kaulukseen (12) ja aseta sen jälkeen grillaustaso vaakasuoraan grillin päälle.

9

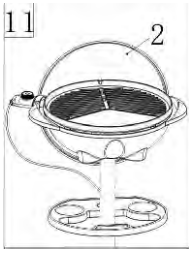


Kiinnitä kahva (2) ja ripustinkoukku C kupuun ruuvilla D ja aseta kupu grillin päälle. (Jos käytät grilliä ulkona aseta se niin, että grillin kansi toimii suojaan tuulta vastaan.)

10



Paina termostaattisäädin (14) pistokkeen pohjaan asti grillissä. (Jos säädin ei ole kunnolla paikallaan ei grilli voi toimia kunnolla.)



Grillin kupu (2) voidaan asettaa koukustaan grillin sivulle.

Käyttö sisätiloissa

Grillii sisätiloissa käytettäessä, aseta grillin pohjaosa tasaiselle ja tukevalle pinnalle. Suosittelemme lämpöä eristävän materiaalin käyttöä grillin alla olevan pinnan suojaamiseksi lämmön mahdollisesti aiheuttamilta vaurioilta.

Ulkokäyttö

Aseta grilli jalustalleen ja tukevalle alustalle kun käytät sitä ulkotiloissa. Älä käytä grilliä sateella tai paikoissa joissa se altistuu kosteudelle.

Virransyötön ennakoivat turvatoimet

Huomioi seuraavat seikat erillisiä jatkojohtoja käyttäessä.

- Käytä ainoastaan ulkokäyttöön hyväksytyjä ja asianmukaisilla merkinnöillä varustettuja jatkojohtoja ja -kaapeleita.
- Varmista, että jatkojohdon jännitekapasiteetti vastaa grillin käyttöjännitettä.
- Jatkojohdon liitäntäkohta ja -paikka on oltava kuiva sekä ylhäällä maanpinnan tasosta.
- Varmista, että grillin liitäntäjohto ja mahdollisesti käytössä oleva jatkojohto eivät kulje sellaisessa paikassa jossa ne saattavat joutua vahingossa jalkoihin tai muutoin tielle.

Huomio!

- **Sijoita grilli aina sisätiloihin kun se ei ole käytössä.**
- **Säilytä grilliä niin, etteivät lapset pääse siihen käsiksi.**
- **Älä koskaan puhdistaa grilliä vesisuihkulla kun se on kytkettynä sähköverkkoon.**

Lucifer-sähkögrillin käyttöönotto

Poista kaikki pakkausmateriaali ja pese grillausalusta (3), rasvakuppi (4) ja grillin kupu (1) huolellisesti. Kuivaa kaikki osat huolella etenkin termostaatin istukka (15).

Tärkeää! Älä koskaan upota termostaattiosaa (13) veteen.

Ennen grillin ensimmäistä käyttöä, lämmitä grilliä täydellä teholla noin 3-5 minuuttia kansi kiinni. Tämä puhdistaa grilliä ja poistaa uudesta grillistä johtuvat tuoksut.

1. Aseta irrotettava rasvakuppi kiskoille paistoalustan alle.
2. Käännä termostaatin säädin kiinni "Off"-asentoon ja kytke se paistoalustassa olevaan vastakappaleeseen. Kytke liitäntäjohto pistorasiaan (käyttöjännite 230-240V).
3. Kun olet valmis aloittamaan ruoan valmistuksen, käännä termostaatin säädin haluttuun lämpötilaan. Termostaatissa syttyy merkkivalo, joka osoittaa grillin lämpenevän. Kun merkkivalo sammuu on grilli saavuttanut säädetyn lämpötilan ja on valmis käyttöön.

Huomio! Käytön aikana merkkivalo syttyy ja sammuu. Tämä osoittaa grillin huolehtivan lämpötilansäädöstä.

4. Suosittelemme naarmuuntamattomien grillausvälineiden käyttöä tarttumattoman paistoalustan pinnoitteen suojelemiseksi. Älä koskaan leikkaa veitsellä paistoalustalla olevaa ruokaa.

Huomio! Älä milloinkaan koske tai käsittele irrotettavaa rasva-astiaa kun käytät grilliä. Se saattaa ruokaa valmistettaessa olla erittäin kuuma ja aiheuttaa palovammoja.

5. Käytä grillissä kantta kun haluat tasaisemmin paistunutta ruokaa. Käytä aina lämpöeristettyjä kahvoja kun käsittelet grillin kantta.
6. Kun olet lopettanut ruoan valmistuksen, käännä termostaatti "OFF"-asentoon ja irrota

liitäntäjohto pistorasiasta.

7. Anna grillin jäähtyä täydellisesti ennen sen puhdistusta, osien irrottamista ja varastointia.

Huomio! Suojaa grilliä säältä asettamalla se kuivaan tilaan tai suojaamalla se tarkoitukseen sopivalla peitteellä silloin kun grilli ei ole käytössä.

Grillausvinkkejä

- Esilämmitä paistoalusta kunnes sen merkkivalo on sammunut ennen kuin asetat sille valmistettavaa ruokaa.
- Älä käytä metallifolioita paistoalustalla.
- Kun valmistat vartaita yms. ruokia, sivele ne marinaadissa ja kääntelee säännöllisesti kunnes ne ovat valmiita.
- Jätä tilaa grillattavien ruokien väliin kun haluat tasaisen paistotuloksen.
- Ole varovainen kun grillaat ruokia, jotka sisältävät runsaasti rasvaa (kuten makkarat, pihvit ja kyljykset) joka saattaa grillatessa räiskähdellä.
- Pisin suositeltava aika ruoan säilyttämiseen lämpimänä grillissä on 30 minuuttia.
- Ole varovainen kun avaat grillin kantha ruokaa valmistessa. Kanne alle on saattanut kehittyä kuumaa höyryä, joka voi aiheuttaa palovamman.

Huolto ja puhdistus

1. Irrota liitäntäjohto sähköverkosta ja termostaatti paistoalustan pistokkeesta.
2. Anna grillin jäähtyä täydellisesti ennen sen puhdistusta tai osien irrottamista.
3. Varmista, että kaikki grillin osat on huolellisesti kuivattu ennen grillin uudelleen kokoamista.

Grillaustaso

Pese grillaustaso lämpimällä miedolla saippuavedellä ja sienellä tai pehmeällä harjalla.

ÄLÄ KÄYTÄ grillaustason puhdistukseen hankaavia puhdistusaineita tai välineitä, jotka saattavat vaurioittaa sen tartumatonta pinnoitetta.

Rasva-astia

Noudata varovaisuutta kun puhdistat rasva-astiaa.

Odota aina rasvan jäähtymistä ennen sen poistoa.

Pese rasva-astia lämpimällä saippuavedellä käyttäen mietoa yleispesuainetta ja pehmeää kangasta.

Grillin jalusta ja termostaattiyksikkö

Pyyhi grillin jalusta ja termostaattiosia märällä pehmeällä kankaalla.

Grilli ja kansi

Grilli ja sen kansi voidaan pyyhkiä märällä pehmeällä kankaalla tai pestä lämpimällä saippuavedellä käyttäen mietoa pesuainetta ja huuhtelemalla huolellisesti.

Huomio!

- Tyhjennä rasva-astia jokaisen käytön jälkeen välttääksesi rasvan ylitse vuotamisen.
- Älä laita termostaattiosaa tai liitäntäjohtoa astianpesukoneeseen.
- Älä koskaan upota liitäntäjohtoa, pistotulppaa tai termostaattiosaa mihinkään nesteeseen.
- Älä liota paistoalustaa vedessä yli yön.

Tarkasta vika

Jos merkkivalo ei syty, saattaa lämpöelementti olla huonosti paikallaan grillissä.

Aseta lämpöelementti rungon pohjaan asti niin että sen turvakytin toimii.

Laitteen hävitys

Vie käytöstä poistettu laite paikkakuntasi jätteenkäsittelyasemalle.

Huolto

Laitteen saa korjata huoltaa ainoastaan valtuutettu asiantunteva huoltoliike.
Kaikki muiden toimesta suorittamat huoltotyöt poistavat laitteelta normaali takuun.
Kysy tarvittaessa lisätietoja laitteen myyjältä tai maahantuojalta.

VAARA!

Huolimattomasti suoritettu laitteen korjaus/huolto saattaa altistaa käyttäjän vakavalle vaaralle!

Takuu

Tämän tuotteen alkuperäinen ostaja on oikeutettu seuraavassa esitetyn mukaiseen takuuseen alla olevien ehtojen mukaisesti.

Valmista myöntää laitteelle **1 vuoden takuun** ostopäivämäärästä lukien (alkuperäinen ostaja, joka todistaa ostopäivämäärän alkuperäisellä ostokuitilla). Takuu kattaa valmistus ja materiaalivirheet, jotka korvataan vaihtamalla tuote tai sen viallinen osa veloituksetta uuteen.

Takuuehdot

1. Takuu on voimassa vain kun laitetta on käytetty tämän ohjekirjan esittämällä tavalla.
2. Laitteeseen ei saa tehdä mitään modifikaatioita tai muita muutoksia.
3. Laite on kytkettävä sen tyyppikilvessä osoitetun mukaiseen verkkojännitteeseen.
4. Valmistaja ei vastaa laitteen väärinkäytöstä tai epätäydellisestä kokoamisesta johtuvista suorista tai välillisistä vahingoista eikä muista kuluista tai haitoista.
5. Takuu on voimassa esitettyä alkuperäistä ostotodistusta (kuittia) vastaan.
6. Laitetta ei ole suunniteltu tai takuuehdoin vakuutettu teollista tai kaupallista käyttöä varten.

Maahantuoja:
Horisont Enterprises Ltd Oy
Atomitie 5 B
00370 Helsinki
puh. 09-6866720
www.horizontenterprises.fi
tuki@horizontenterprises.fi