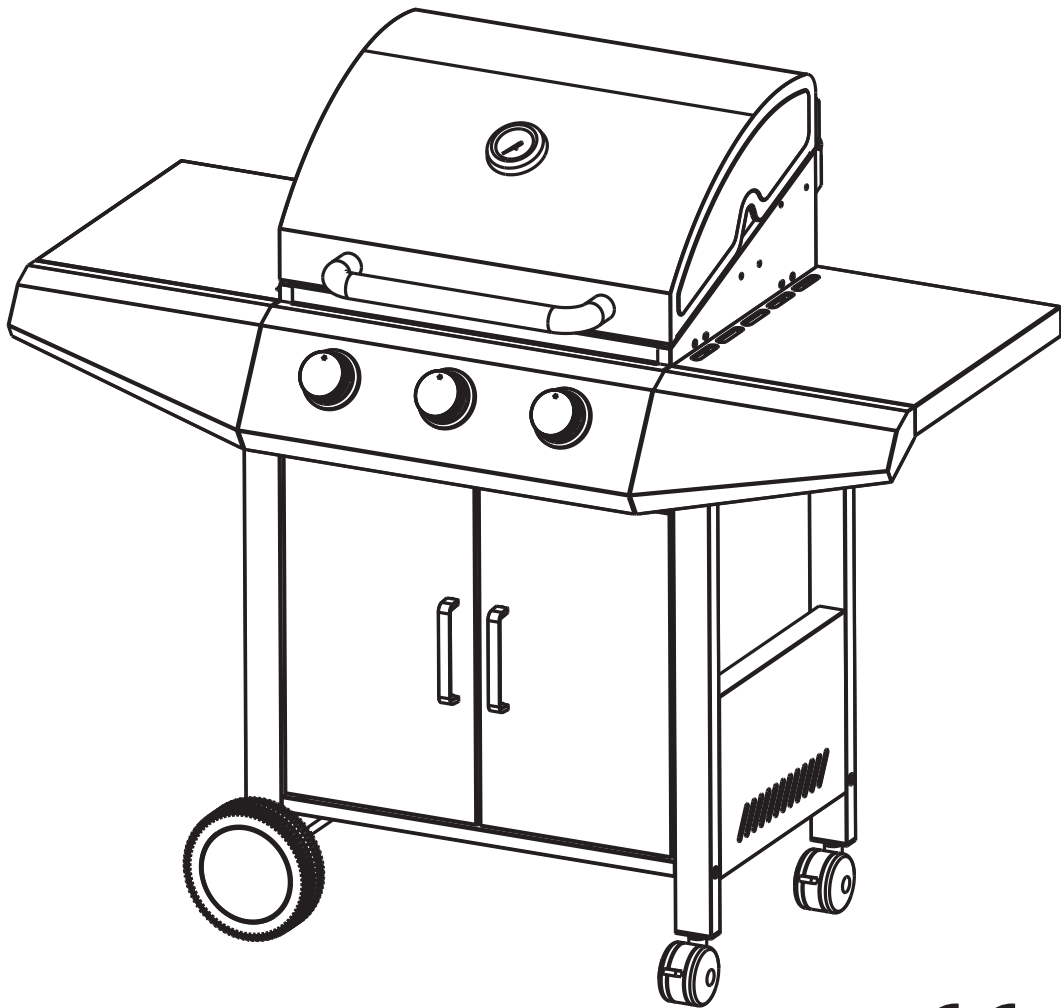


**LUCIFER**[®]

CHROMITE 3 / TEXAS 3

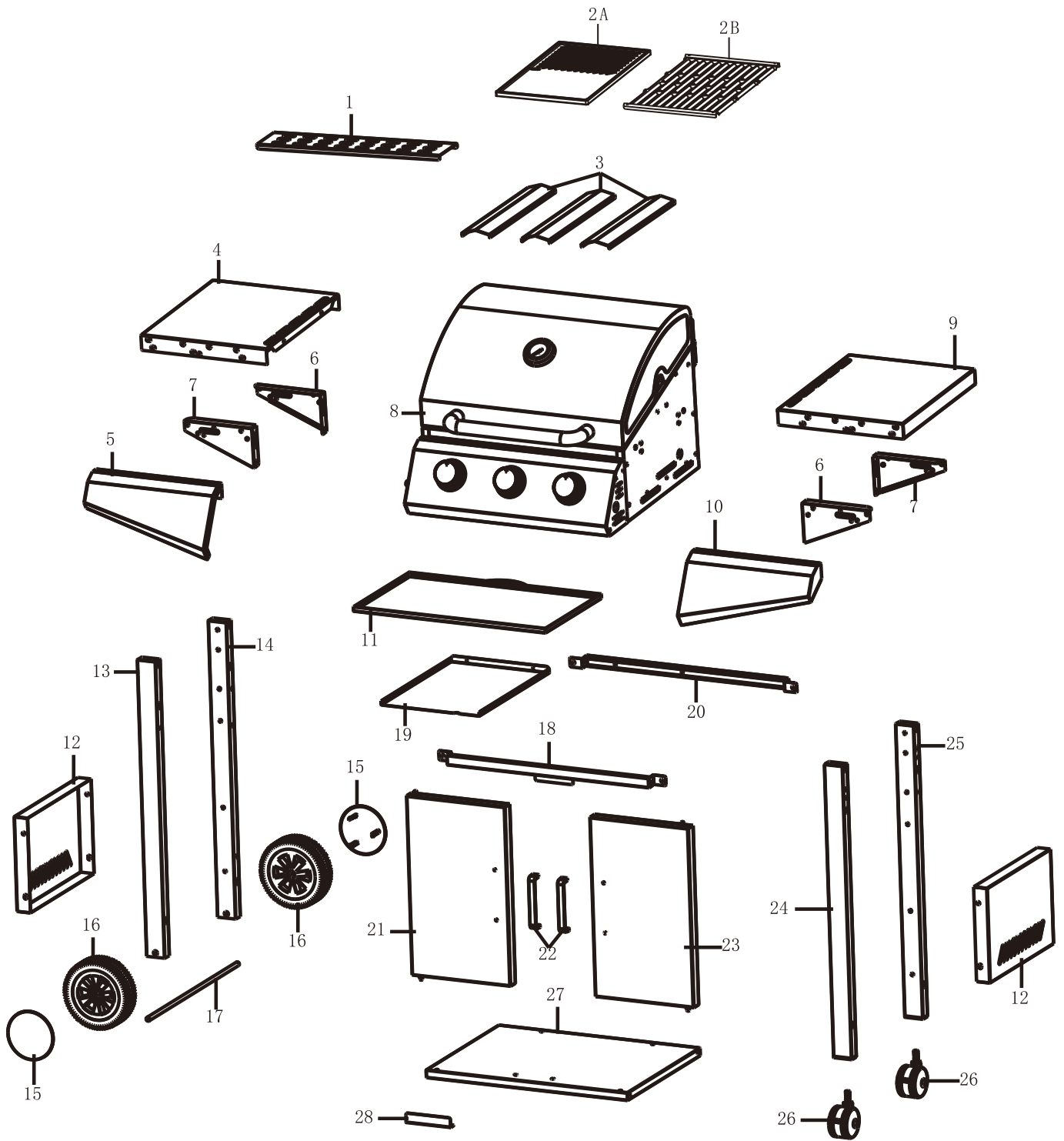
KÄYTTÖOHJE



CE 0359-19

**LUE KAIKKI OHJEET HUOLELLA ENNEN GRILLIN ASENNUSTA JA KÄYTTÖÄ
SÄILYTÄ OHJEET MYÖHEMPÄÄ KÄYTTÖÄ VARTEN
KÄYTÄ AINOASTAAN MATALAPAINESÄÄDINTÄ 30 MBAR
ÄLÄ SIIRRÄ GRILLIÄ KÄYTÖN AIKANA
AINOASTAAN ULKOKÄYTTÖÖN
TÄTÄ LAITETTA EI OLE TARKOITETTU ASENNETTAVAKSI KÄYTTÖÖN
VAPAA-AJAN AUTOISSA, VAUNUISSA TAI VENEISSÄ.**










GRILLIN OSAT



OSALUETTELO

No.	Osa	Kpl					
1	Lämpöhyilly	1					
2A	Valurauta parila	1					
2B	Grilliritilä	1					
3	Polttimen suoja	3					
4	Sivutaso, vasen	1					
5	Sivutason etupaneeli, vasen	1					
6	Sivutason tuki (oikea/vasen)	2					
7	Sivutason tuki (oikea/vasen)	2					
8	Grillin runko	1					
9	Sivutaso, oikea	1					
10	Sivutason etupaneeli, oikea	1					
11	Rasvapelti	1					
12	Vaunun sivupaneeli, vasen/oikea	2					
13	Vaunun pystypalkki, vasen etu	1					
14	Vaunun pystypalkki, vasen taka	1					
15	Pyörän kapseli	2					
16	Pyörä 7"	2					
17	Pyörän akseli	1					
18	Vaunun yläpalkki, etu	1					
19	Kaasupullon lämpösuoja	1					
20	Vaunun yläpalkki, taka	1					
21	Vaunun ovi, vasen	1					
22	Oven kahva	2					
23	Vaunun ovi, oikea	1					
24	Vaunun pystypalkki, oikea etu	1					
25	Vaunun pystypalkki, oikea taka	1					
26	Pyörä 3"	2					
27	Vaunun alataso	1					
28	Ovien tukikappale	1					

Tarvikkeet

No	Osa	Kpl			
A	ST4.2×10 Ruuvi 	2			
B	M4×4 Ruuvi 	4			
C	M5×10 Ruuvi 	4			
D	M6×12 Ruuvi 	38			
E	M6×12 HEX Ruuvi 	2			
F	M6×65 Ruuvi 	12			
G	R Sokka 	2			
H	∅ 13 Aluslevy 	2			
I	M6 Mutteri 	2			

Maahantuoja:

Horisont Enterprises Ltd Oy

Atomitie 5e

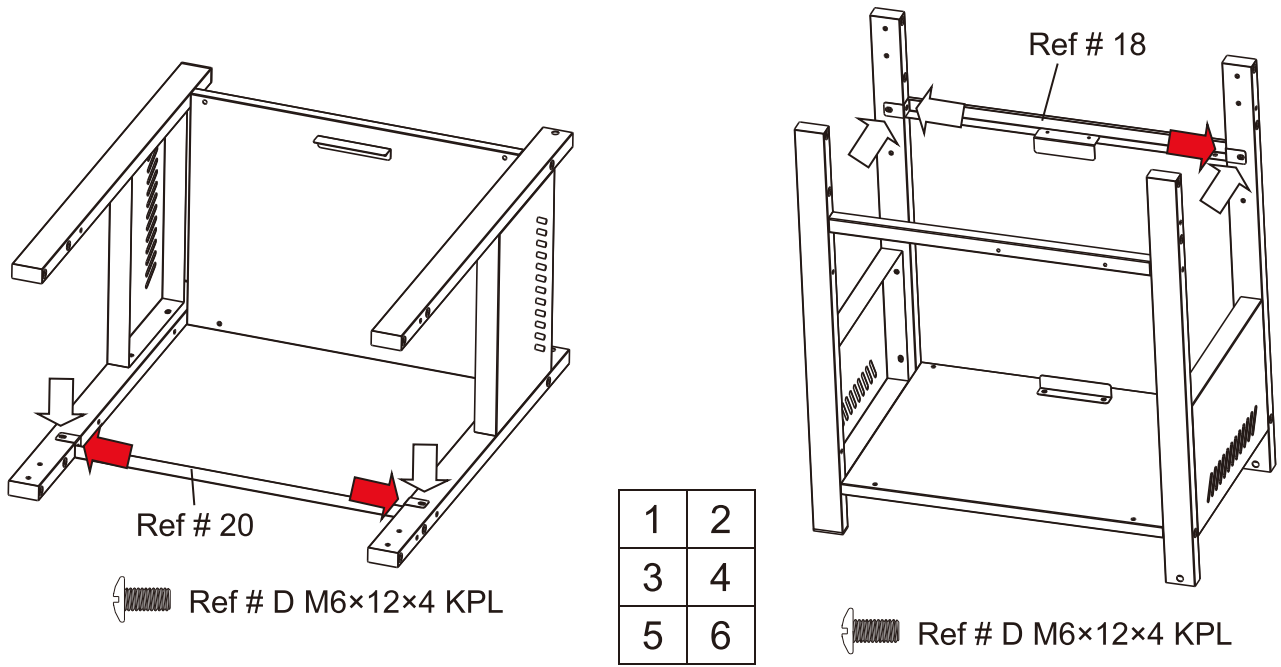
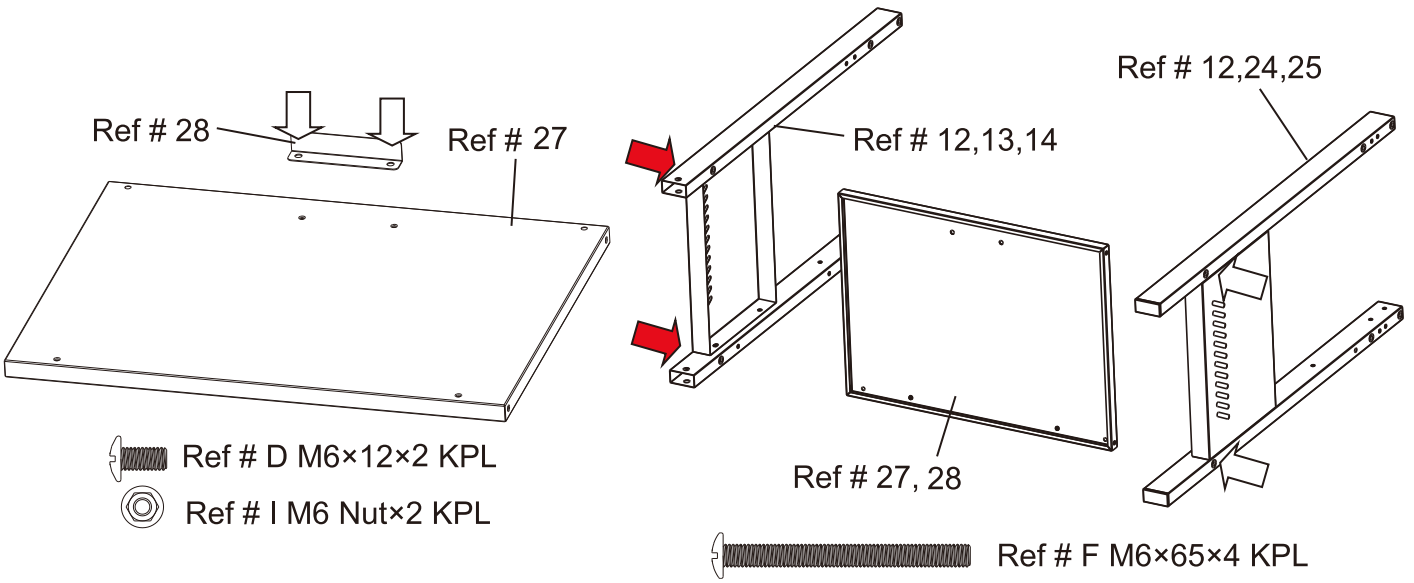
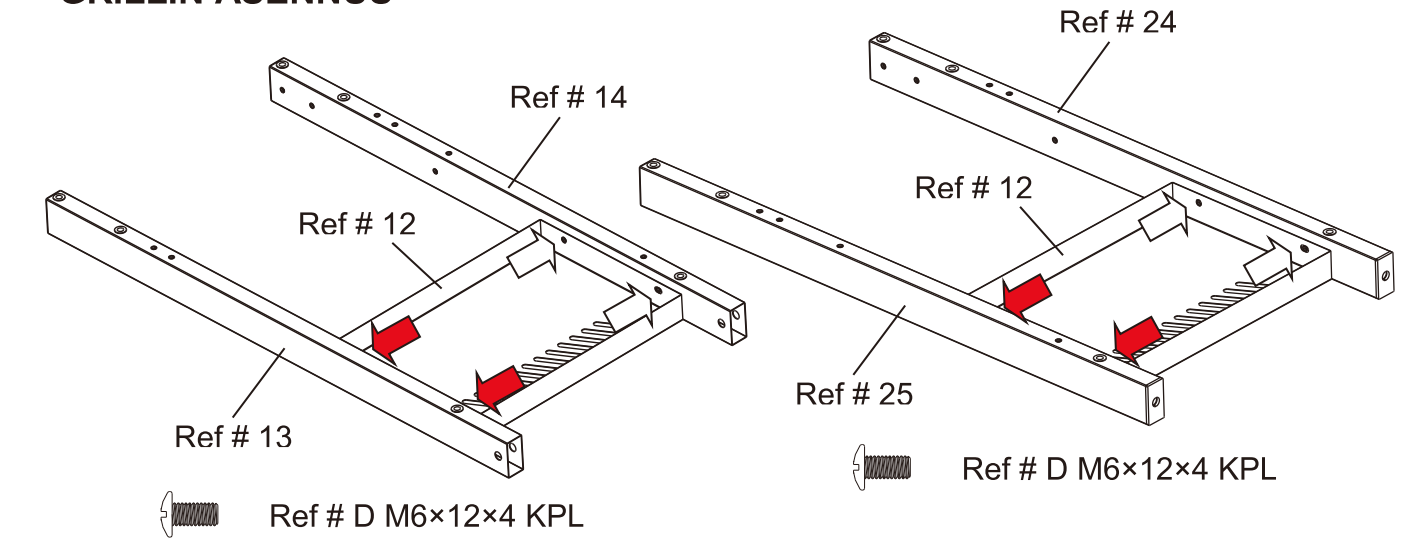
00370 Helsinki

Puh. 09-686 6720

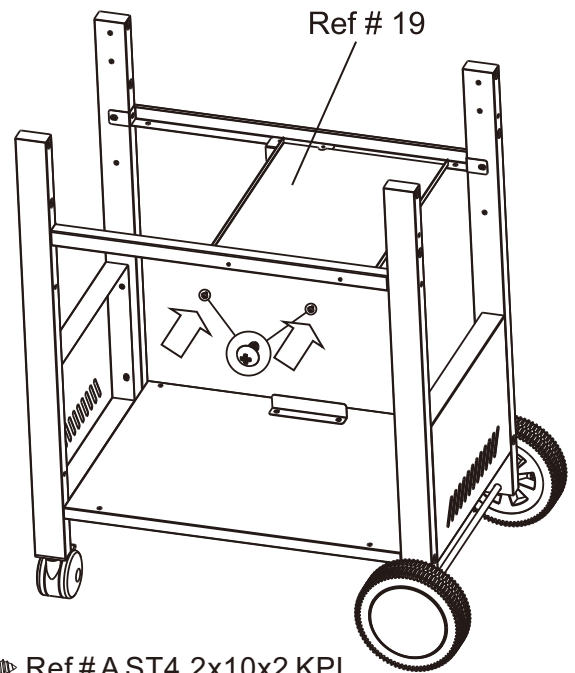
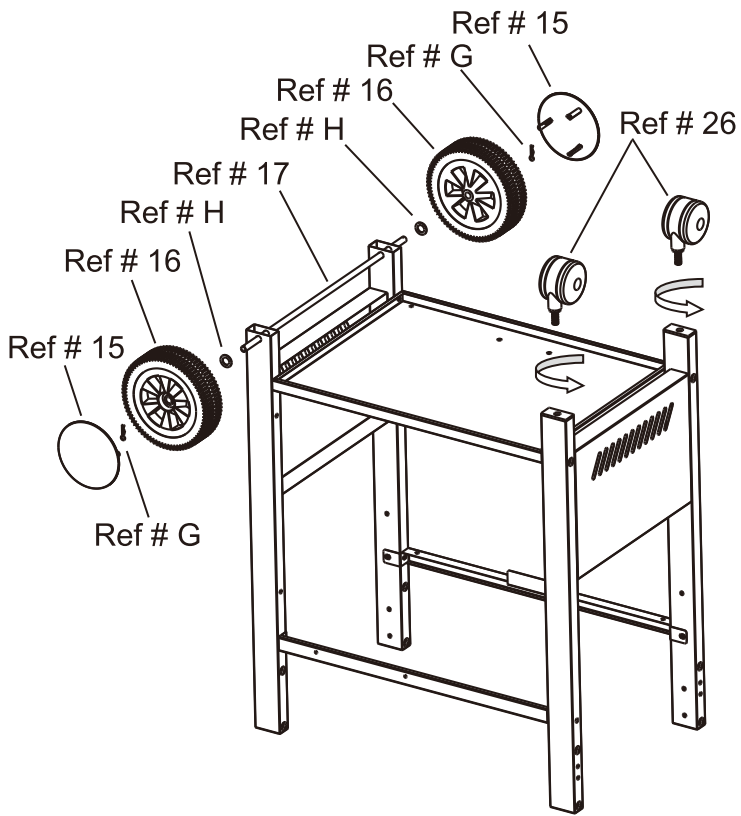
tuki@horisontenterprises.fi



www.horisontenterprises.fi

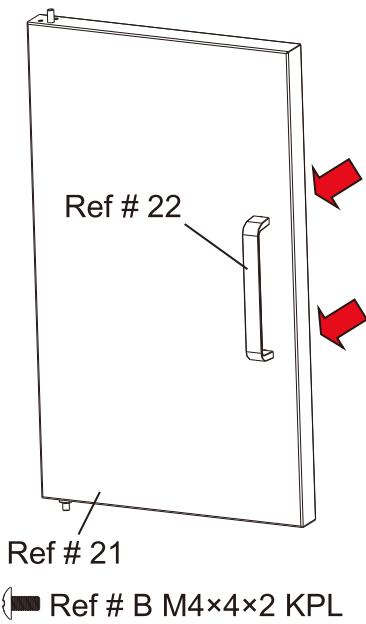
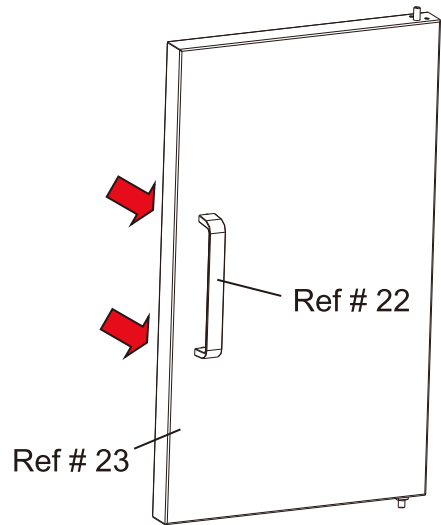
GRILLIN ASENNUS



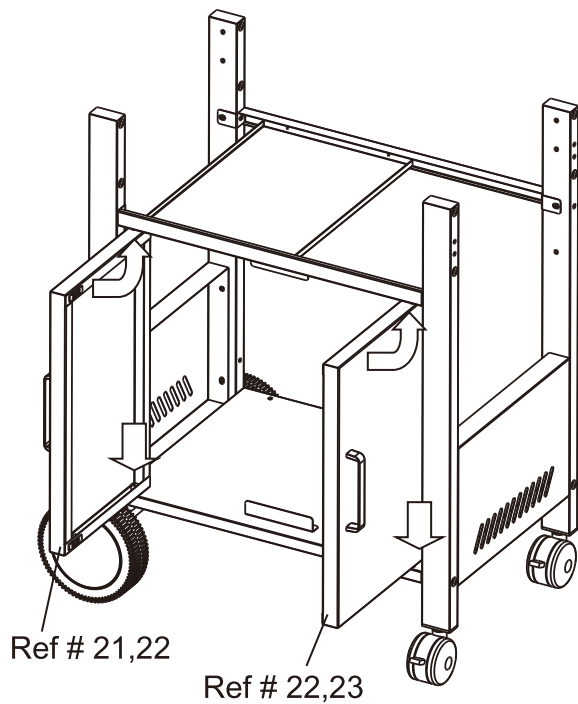
1	2
3	4
5	6



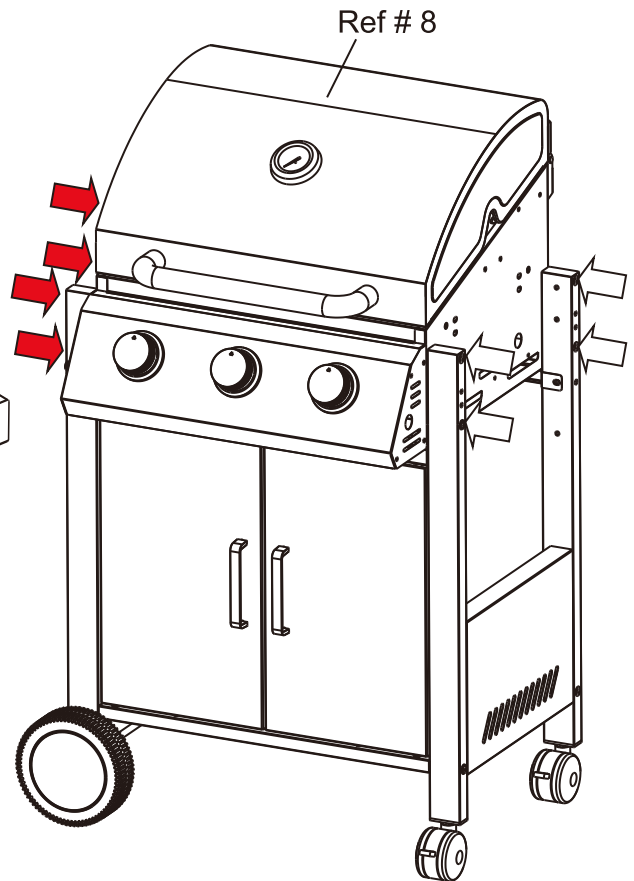
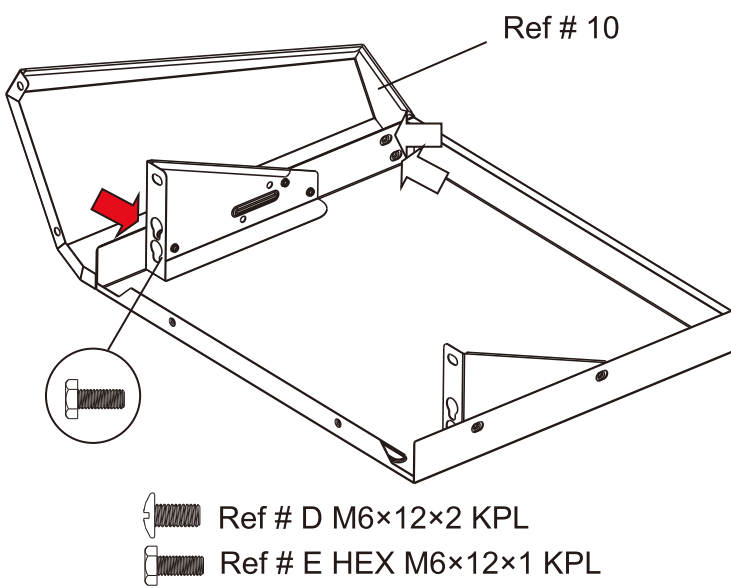
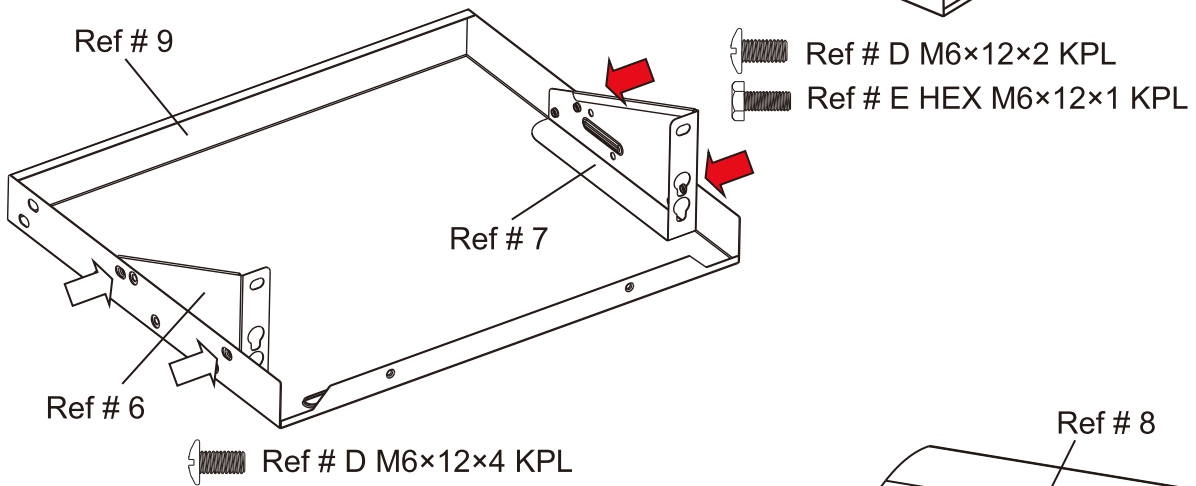
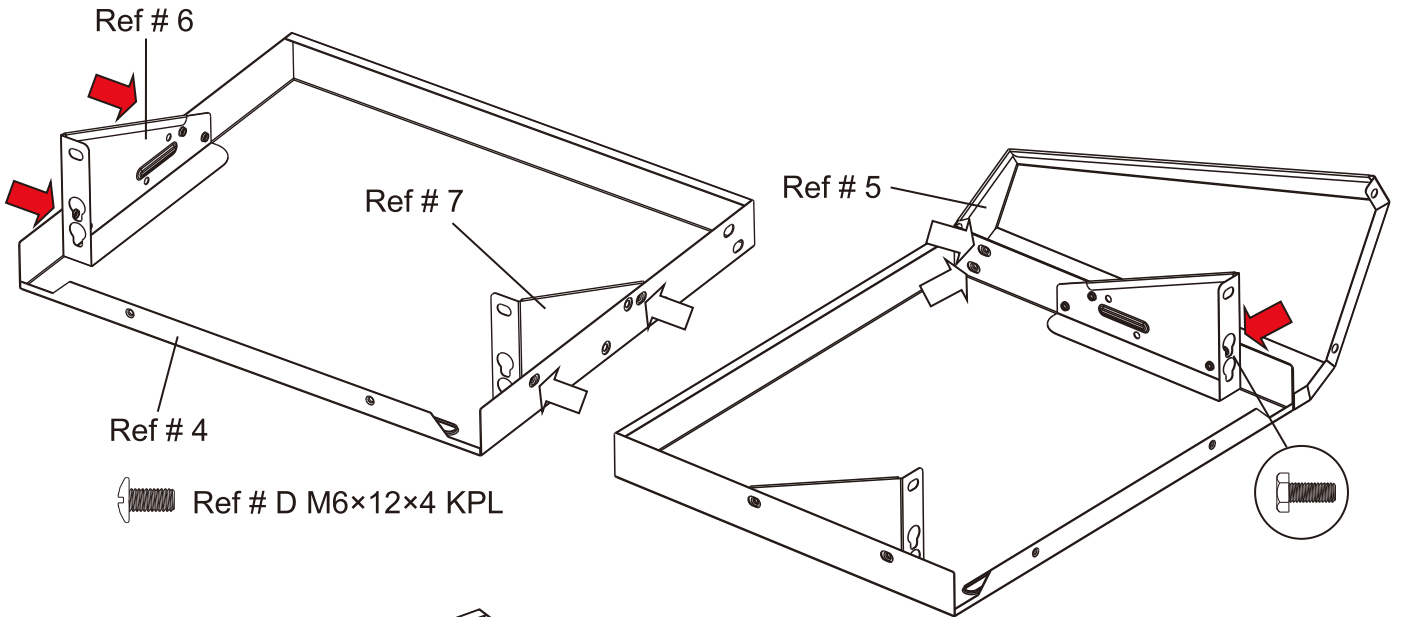
-  Ref # G R Sokka×2 KPL
-  Ref # H Ø 13 Aluslevy×2 KPL



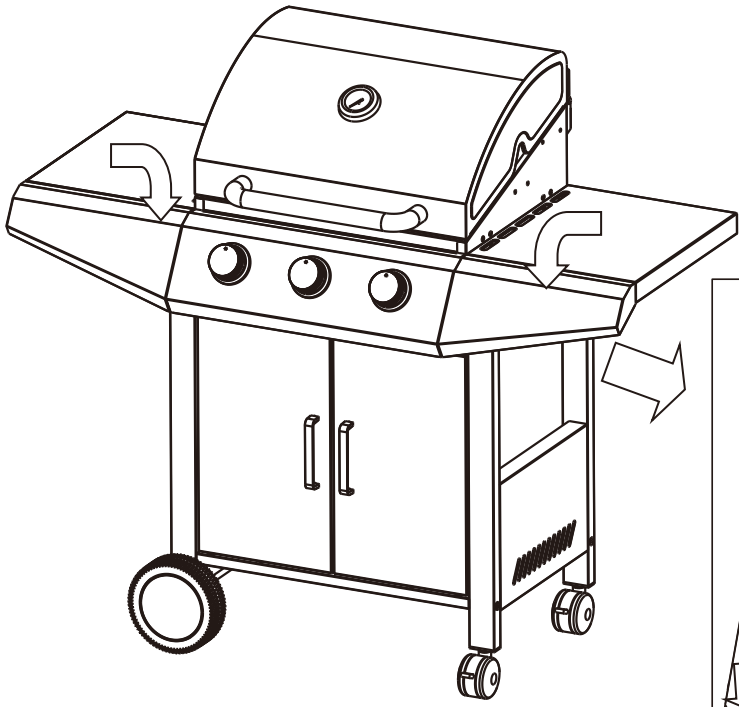
-  Ref # B M4×4×2 KPL



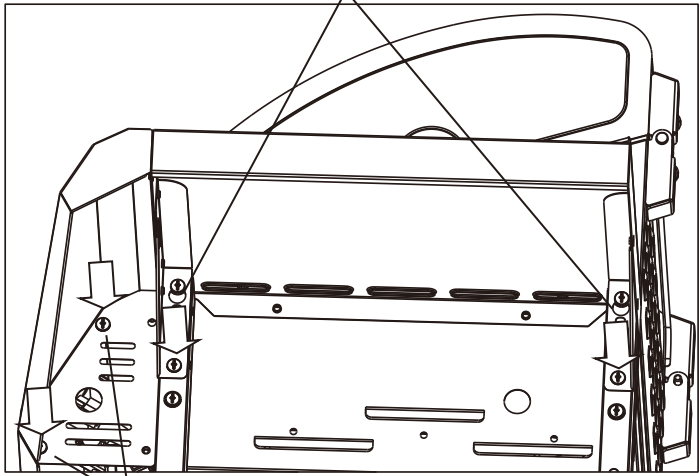
7	8
9	10
11	



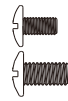
12	13
14	
15	16



Avaa kahta ruuvia ja aseta oikea sivutaso paikalleen ja kiristä ruuvit. Kiinnitä vasen sivutaso samalla tavalla.

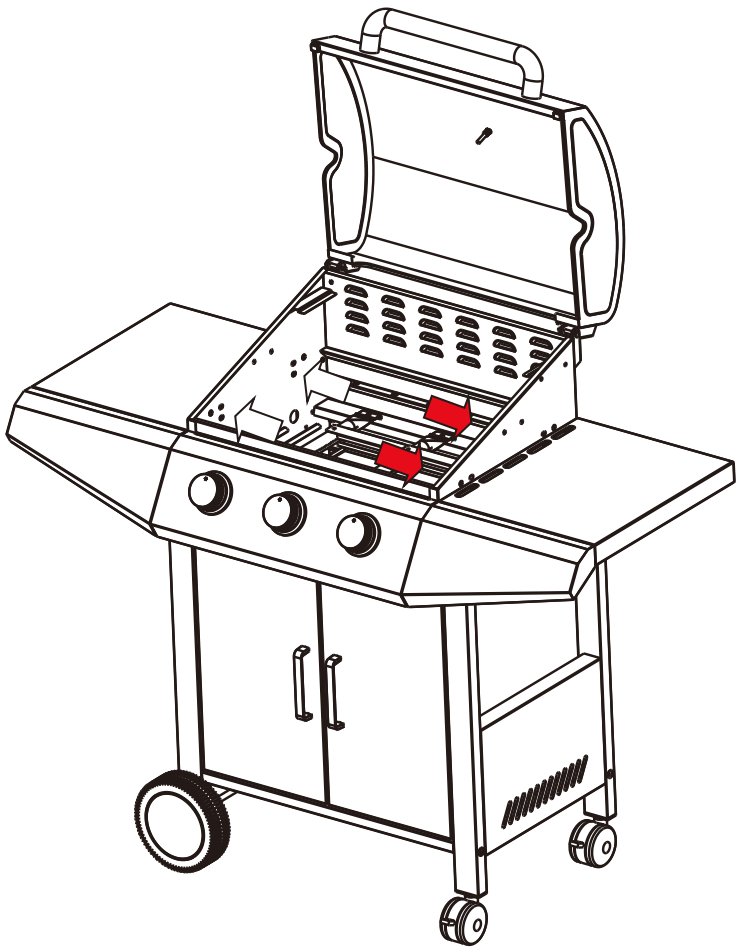


M5 ruuvi



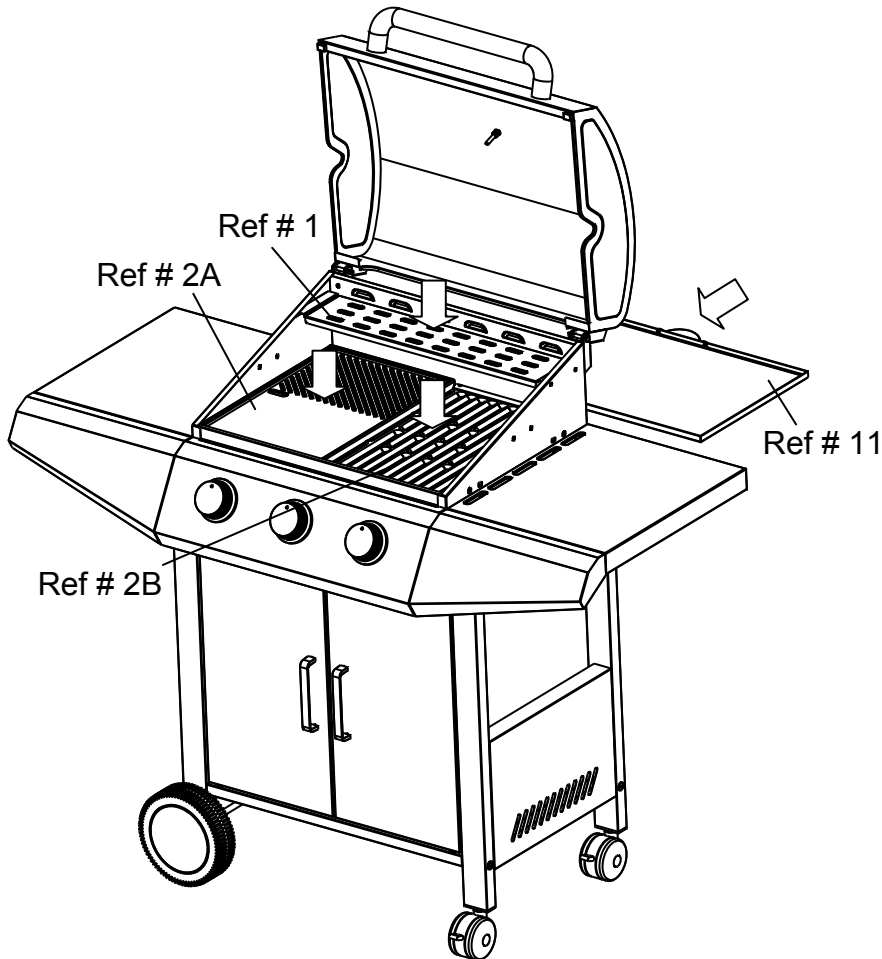
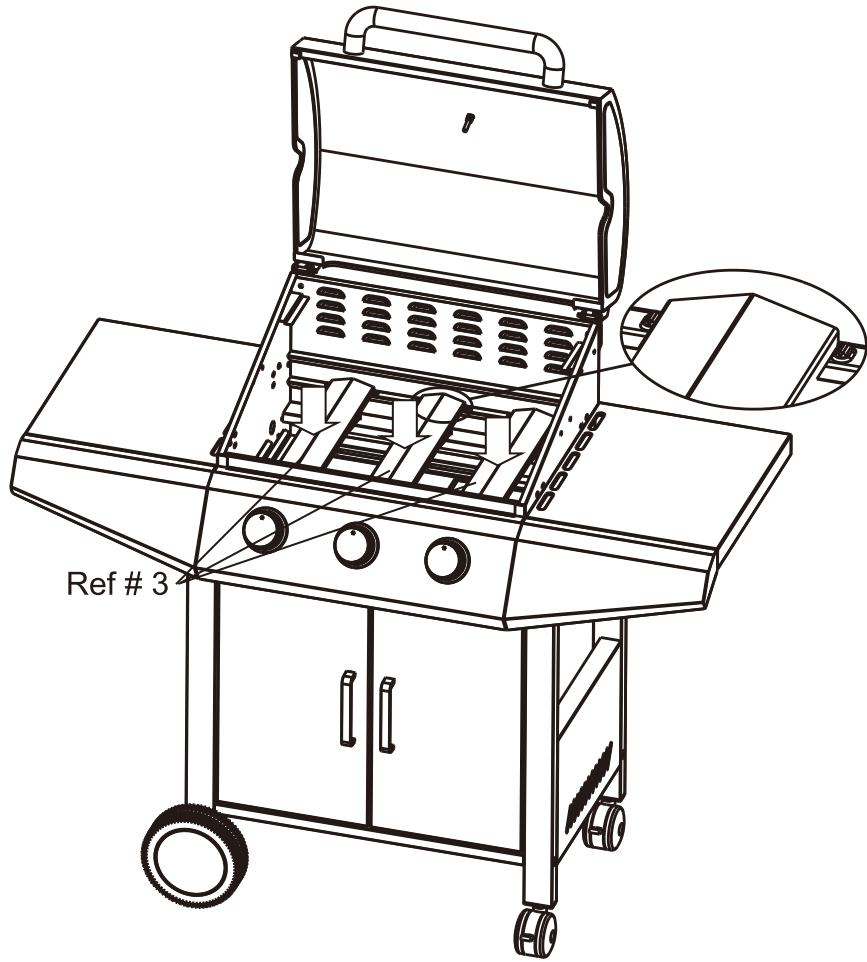
Ref # C M5×10×4 KPL

Ref # D M6×12×4 KPL



Ref # D M6×12×4 KPL

17
18



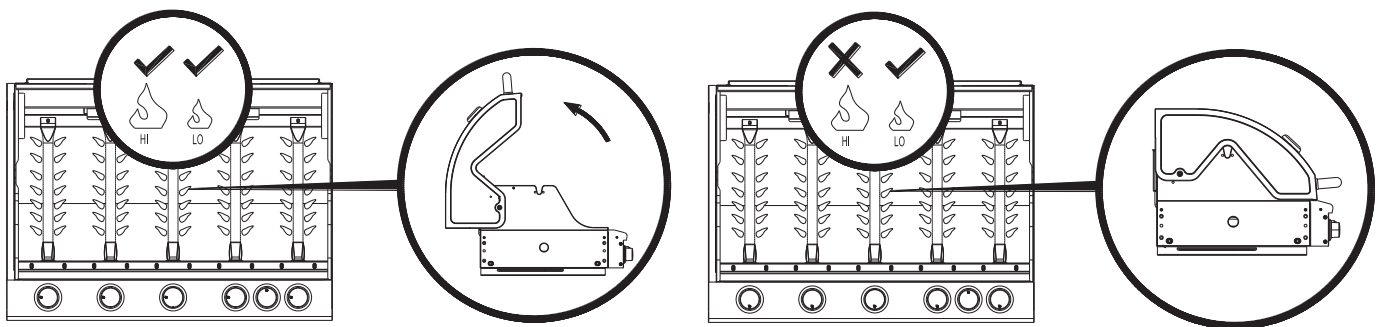
19
20

Tekniset tiedot

Maahantuojaja	Horisont Enterprises Ltd Oy.		
Tuotenimi	Lucifer Chromite 3 / Texas 3		
Teho (Kaikki kaasuluokat)	9.45 kW (687 g/h) Pääpoltin 3.15 kW.		
Kaasuluokka	I ₃ +(28-30/37) <input type="checkbox"/>		I ₃ B/P(30) <input type="checkbox"/>
Kaasutyyppi	Butaani	Propani	Butaani, Propani tai niiden sekoitus
Kaasunpaine	28-30 mbar	37 mbar	30 mbar
Suuttimen koko	Pääpoltin: 0.85 mm		Pääpoltin: 0.85 mm
Tunnistuskoodi	0359CQ00220		
Sarjanumero Pvm	CE 0359-19		
Ainoastaan ulkokäyttöön hyvin tuulettuvaan tilaan.			
Varoitus! Grillin osat ovat erittäin kuumia. Pidä lapset loitolla grillistä.			
Lue kaikki ohjeet huolella ennen grillin kokoamista ja käyttöä.			

Huom! Sivukeittimessä käytettävän astian halkaisija tulee olla 140-240mm.

VAROITUS!



KOKOAMISOHJEET

Lue huolella kaikki ohjeet ennen grillin asennusta. Säilytä ohjeet myöhempää käyttöä varten. Grillin valmistaja on pyrkinyt kaikin tavoin estämään terävien reunojen esiintymistä grillissä. Suosittelemme kuitenkin suojakäsineiden käyttöä grillin asennuksessa.

Huom! Poista grillin osista kaikki suojamuovit ennen grillin asennusta.

Hävitä suojamuovit välittömästi, etteivät ne jää lasten ulottuville.

Asenna grilli tasaisella alustalla.

Grillin osat ovat suuria joten suosittelemme, että grillin asennuksessa käytetään kahta henkilöä.

YLEISIÄ OHJEITA JA VAROITUKSIA

KAASUGRILLIN SIIJOITUS

Kaasugrilli tulee sijoittaa niin, että sen molemmille sivuille ja taakse jää vähintään 1 metri vapaata tilaa. (Grillin paistopinnan ja lähimmän syttyvän / muun materiaalin väliin).

Kaasugrilli ja kaasupullo tulee asettaa tasaiselle vakaalle palamattomalle alustalle kun ne ovat käytössä.

VAARA! JOS HAISTAT KAASUA

1. Sulje kaasupullon paineensäätöventtiili.
2. Sammuta kaikki näkyvät liekit. Älä käytä mitään sähköisiä laitteita grillin läheisyydessä.
3. Tuuleta alue huolella.
4. Suorita tässä ohjeessa neuvottu vuototesti.
5. Jos haistat edelleen kaasua, ÄLÄ KÄYTÄ grilliä, vaan toimita se tarkastettavaksi valtuutettuun huoltoliikkeeseen. Kysy neuvoja myyjältä tai maahantuojalta.

VAROTOIMIA

1. Suorita aina vuototesti kun vaihdat/irrotat kaasupullon.
2. Älä koskaan tarkasta vuotoja avotulella.
3. Älä käytä tai säilytä mitään syttyviä nesteitä/kaasuja grillin läheisyydessä.
4. Älä säilytä varakaasupulloa grillin läheisyydessä.

KAASUPULLON LIITTÄMINEN GRILLIIN (Katso erillinen ohje ohjekirjan lopusta)

Tämä kaasugrilli on tarkoitettu käyttämään **ainoastaan matalapaineista 30 mbar nestekaasua.**

Käytä ainoastaan matalapainesäädintä (hyväksyntä EN 16129) ja säädösten mukaista kaasuletkua. Kiinnitä kaasuletku paineensäätimeen letkuliitintä käyttäen. Ota tarvittaessa yhteys myyjäliikkeeseen varmistaaksesi oikean säädintyyppin.

PAINEENSÄÄDIN JA KAASULETKU

Käytä ainoastaan säädösten mukaista ja hyväksytyä matalapainesäädintä (30 mbar) sekä kaasuletkua. Säätimen käyttöikä on n. 10 vuotta. On suositeltavaa, että paineensäädin vaihdetaan uuteen 10 vuoden kuluttua sen valmistuspäivästä.

Muun kuin matalapainesäätimen käyttö on vaarallista. Takuu ei korvaa väärän tyyppisen

(korkeapaine) paineensäätimen käytöstä aiheutuneita vahinkoja. Tarkasta aina ennen kaasugrillin käyttöä, että paineensäädin ja kaasuletku ovat asianmukaisessa kunnossa ja säädösten mukaiset.

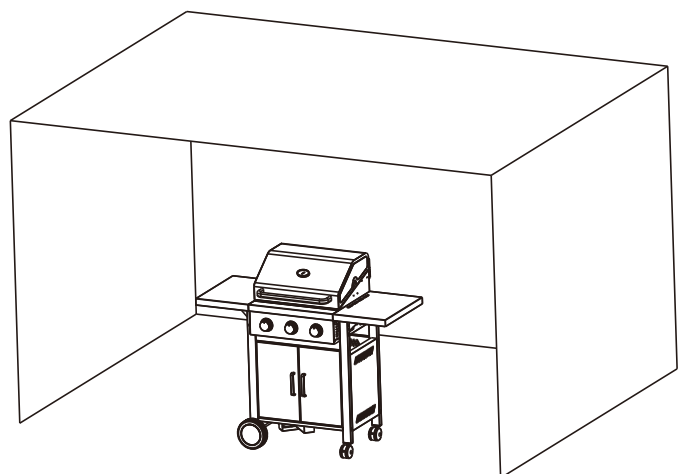
- Käytettävän kaasuletkun on oltava kohdemaan säädösten mukainen. Kaasuletkun pituus ei saa ylittää 1,2 metriä (maksimi). Kulunut tai vaurioitunut letku on välittömästi korvattava uudella. Varmista, ettei letkussa ole tukoksia, jyrkkiä taitoksia ja ettei se ole kosketuksissa teräviin esineisiin tai grillin kuumiin pintoihin.
- Kaasuletkussa ei saa olla kierteitä tai teräviä kulmia kun se on liitetty kaasupulloon.
- Kaasuletku on liitettävä paineventtiiliin letkuliittimellä.
- Mikään letkun kohta (liitäntää lukuun ottamatta) ei saa olla kosketuksissa kaasugrilliin.
- Aseta kaasupullo mallista riippuen grilliin/sivulle, ohjeen mukaisesti, kaasuletkun maksimipituus (1,2 m).

KAASUGRILLIN VARASTOINTI

Kaasugrillin varastointi sisätiloihin ja sen kuljetus on sallittu ainoastaan kun kaasupullo on irrotettu grillistä eikä sitä säilytetä grillin yhteydessä. Kun kaasugrilli varastoidaan pitemmäksi ajaksi se tulee suojata esim. grillejä varten tarkoitetulla suojahupulla ja asettaa kuivaan pölyttömään paikkaan.

Koska tässä grillissä ei ole palamattoman vuotokaasun rajoitinta saa grillin asentaa ja sitä käyttää ainoastaan ulkona hyvin tuulettuvassa tilassa.

Tilassa jossa grilliä käytetään tulee olla avointa seinäpinta-alaa vähintään 25% (kokonaispinta-alasta).



KAASUPULLO

- Kaasupulloa ei saa pudottaa tai kolhia. Käsittele kaasupulloa aina huolella.
- Jos kaasugrillii ei käytetä on kaasupullo aina irrotettava siitä.
- Laita suoja kaasupullon venttiin päälle kun se on irrotettu grillistä.
- Kaasupulloa tulee säilyttää ulkotiloissa pystyasennossa ja poissa lasten ulottuvilta.
- Älä koskaan varastoi kaasupulloa tiloihin joiden lämpötila voi nousta yli 50°C.
- Älä koskaan varastoi kaasupulloa maanpinnan alapuolisiin tiloihin.
- Älä varastoi kaasupulloa avotulen, muiden liekkien tai sytytyslähteiden läheisyyteen.
- **ÄLÄ TUPAKOI KUN KÄSITTELET KAASUPULLOA/GRILLIÄ.**

Kaasugrillin valmistajan asettamia komponentteja ei saa muuttaa. Kaasugrilliin ei saa tehdä mitään muutoksia. Kaasugrillin saa huoltaa ja korjata ainoastaan valtuutettu asiantunteva alan huoltoliike.

KAASUGRILLIN KÄYTTÖ JA HUOLTO

Kaasugrilli on suunniteltu ainoastaan ulkokäyttöön. Sen läheisyydessä ei saa olla mitään helposti syttyviä materiaaleja. Kaasugrillii ei saa asettaa niin, että sen yläpuolelle jää rakenteita, esim. puita, pensaita tai katoksia. Kaasugrilli tulee asettaa niin, että sen ympärille jää vähintään 1m vapaata tilaa. On tärkeää, että kaasugrillin ilmanvaihtoaukkoja ei tukita.

Kaasugrillii tulee käyttää tasaisella, tukevalla ja palamattomalla alustalla.

Kaasugrilli tulee suojata suoralta vedolta ja sijoitettava niin, ettei tippuva sadevesi pääse tunkeutumaan sen sisään.

TÄRKEÄÄ! KÄYTÄ KAASUGRILLIÄ AINOASTAAN ULKOTILOISSA.

Varmista, ennen kaasugrillin käyttöä, ettei kaasupullon venttiilissä, paineensäätimessä, polttimissa ja niiden suuttimissa ole mitään roskia. Hyönteisten verkot/pesät saattavat tukkia polttimen ja aiheuttaa ulkopuolisen palon.

Puhdista polttimet esim. piippurassilla. Kaasuletku on liitettävä letkukiristimiä käyttäen.

Irrota paineventtiili kaasupullosta kun grilli ei ole käytössä.

Älä tuki grillin ilmanvaihtoaukkoja.

HUOM! TARKASTA VUODOT ENNEN KÄYTTÖÄ

Älä koskaan tarkasta vuotoja avotulella, käytä vuotojen tarkastukseen aina saippualiuosta. Älä tupakoi vuotoja tarkastaessa.

VUOTOJEN TARKASTAMINEN

- Älä koskaan tarkasta vuotoja avotulella tai sen läheisyydessä.
- Varmista, ettei vuotoja tarkastaessa grillin läheisyydessä ole mitään kipinälähteitä.
- Käytä vuotojen tarkastukseen aina saippualiuosta.
- Älä tupakoi vuotoja tarkastaessa.
- Valmista vuotojen tarkastamista varten saippualiuos, jossa on 1 osa nestemäistä pesuainetta ja 3 osaa vettä.
- Varmista, että paineensäätimen venttiili on kiinni OFF-asennossa.
- Kytke paineensäädin kaasupulloon ja varmista, että kaikki liitokset on huolellisesti kiinnitetty ja kiristetty.
- Avaa kaasupullon paineensäätimen venttiili.
- Sivele saippualiuoksella kaikki venttiilit, letkuliitokset sekä kaasuletku.
- Jos havaitset nesteessä kuplimista on se osoitus vuodosta, **joka on ehdottomasti korjattava ennen kaasugrillin käyttöä.**
- Korjaa vuotokohta ja uusi vuototesti.

- Sulje kaasunsyöttö vuototestin jälkeen.
- Jos olet havainnut vuodon mutta et saa sitä korjattua. Älä yritä tukkia vuotokohtaa vaan ota yhteys kaasugrillin myyjään, maahantuojaan tai valtuutettuun huoltoliikkeeseen asian korjaamiseksi.

Huom!

Älä käytä kaasugrilliä ennen kuin se saatu asianmukaisesti tarkastettua ja korjattua valtuutetussa huoltoliikkeessä.

TÄRKEÄÄ! Älä koskaan yritä sytyttää grilliä tai sivukeitintä kansi kiinni.

GRILLIN SYTYTYS

1. Liitä kaasuletku kaasugrillin säätöventtiiliin ohjeen mukaisesti.
2. Avaa grillin kansi ennen kuin aloitat polttimien sytytyksen.
3. Käännä kaikkien säätimien nupit kiinni myötä päivään OFF-asentoon.
4. Kiinnitä paineensäädin kaasupulloon. Avaa paineensäätimen venttiili. Tarkasta kaasuletkun ja paineensäätimen liitokset vesi/saippuoliuksella.
5. Paina vasemman puoleinen säätimen nuppi alas ja käännä samalla vastapäivään suurimmalle "HIGH"-liekille. Kuulet "klik" äänen, joka sytyttää polttimen. Varmista, että poltin on syttynyt. Jos poltin ei heti syty, toista nämä toimenpiteet.
6. Jos poltin ei kahden yrityksen jälkeen vielä syty, käännä säädin kiinni OFF-asentoon ja odota 5 minuuttia jonka jälkeen toista kohdassa 5 esitetyt toimet.
7. Kun poltin on syttynyt, säädä lämpötilaa kääntämällä säätimen nuppia High/Low -asentojen välillä.
8. Jos poltin ei vielä kukaan syty voit sytyttää sen pitkällä tulitikulla grillin sivussa olevan aukon kautta.
Huom! Anna valtuutetun huoltoliikkeen tarkistaa sytytysjärjestelmän toimivuus.
9. Sytytä muut polttimet järjestyksessä vasemmalta oikealle toistamalla kohdan 5 ohjeet. Polttimien välillä oleva kaasukanava sytyttää viereisen polttimen. **Huom! Älä koskaan yritä sytyttää polttimia muussa järjestyksessä kuin vasemman puoleinen poltin ensin.**
9. Sammuta grilli sulkemalla kaasupullon paineensäätimen venttiili (OFF-asento) ja kääntämällä polttimien säätimet myötä päivään kiinni OFF-asentoon.

Noudata erityistä varovaisuutta kun sytytät grilliä/sivukeitintä tulitikulla.

VAROITUS! Jos poltin ei syty, käännä kaasugrillin säädin kiinni (myötä päivään) ja sulje myös kaasupullon paineensäätimen venttiili. Odota 5 minuuttia ennen kuin yrität polttimien sytyttämistä uudelleen. Sulje käytön jälkeen kaasupullossa oleva paineensäätimen venttiili.

Tärkeää! Odota aina, että kaasugrilli on täysin jäähtynyt ennen sen siirtämistä tai puhdistusta.

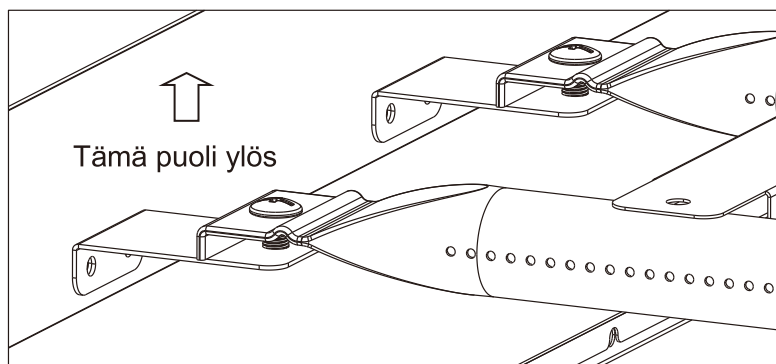
Ennen ensimmäistä käyttökertaa käytä grilliä "LOW" teholla 15 minuutin ajan kansi suljettuna. Tämä toimenpide puhdistaa grillin sisäosat ja haihduttaa maalipinnan hajun.

Puhdista kaasugrilli jokaisen käyttökerran jälkeen. **ÄLÄ KÄYTÄ** hankaavia tai syttyviä puhdistusaineita koska ne saattavat vaurioittaa grillin osia tai aiheuttaa palovaaran. Käytä puhdistukseen lämmintä saippuavettä. Puhdista grillin rasvanpelti aina käytön jälkeen.

VAROITUS!

Kaasugrillin osat saattavat olla erittäin kuumia. Pidä lapset loitolla grillistä (silloinkin kun se on jäähtymässä). Suosittelemme suojakäsineiden käyttöä (esim. patakintaat) kun käsittelet kuumia osia ruokaa valmistettaessa.

HUOMIOI POLTTIMIEN ASENNUS SUUNTA



PUHDISTUS JA HUOLTO

HUOM! Kaikki huolto ja puhdistustyöt on suoritettava vasta kun grilli on täysin jäähtynyt ja kun kaasunsyöttö kaasupullosta on suljettu. Älä käytä uuninpuhdistusainetta grillin puhdistukseen!

PUHDISTUS

Poista ruoan jäänteet grillistä aina käytön jälkeen käyttämällä grilliä täydellä teholla (noin 15 minuuttia).

ULKOPINNAT

Puhdista ulkopinnat mietoa hankaamatonta pesuainetta ja puhdasta vettä käyttäen.

Pyyhi ruostumattomat teräspinnat ohuesti ruostumista estävällä öljyllä kun varastoit grillin esim. talven ajaksi. Suosittelemme grillin suojaamista suojahupulla sään vaikutuksia vastaan.

GRILLIN POHJAOSAN SISÄPUOLI

Poista ruoan jäänteet harjalla, kaapimella ja/tai puhdistustyynillä. Pese pohjaosa saippualliuoksella ja huuhtelee puhtaalla vedellä. Anna kuivua kokonaan.

PUUOSAT

Puhdista puuosat pehmeällä kankaalla ja miedolla saippualliuoksella. Huuhtelee puhtaalla vedellä.

Älä käytä puuosien puhdistukseen hankaavia aineita, rasvanpoistoaineita tai grillinpuhdistusainetta.

PAISTORITILÄ / PAISTOTASO

Puhdista paistoritilä/paistotaso miedolla saippualliuoksella. Poista tahrat hiomatonta hankausjauhetta käyttäen ja huuhtelee vedellä.

POLTINOSAN PUHDISTUS

- Käännä kaikki säätimet kiinni OFF-asentoon ja sulje kaasunsyöttö.
- Irrota paineensäätöventtiili kaasupullosta.
- Irrota paistoritilä ja poltin.
- Puhdista poltin pehmeällä harjalla tai paineilmalla ja pyyhi pehmeällä kankaalla.
- Puhdista polttimen mahdolliset tukkeutumat piippuharjalla tai jäykällä metallilangalla.
- Tarkasta, ettei polttimessa ole vaurioita kuten murtumia tai reikiä. Jos havaitset polttimessa vaurioita korvaa se välittömästi uudella polttimella ennen grillin käyttöä.
- Asenna poltin paikoilleen ja varmista, että kaasunsyöttöventtiilin putket asettuvat oikein paikoilleen polttimen putkien sisään.

RUOSTUMATTOMIEN TERÄSPINTOJEN HOITO JA SUOJAUS

Grillissäsi on laadukkaasta ruostumattomasta teräksestä valmistettuja osia. Kaikki ruostumattomat teräspinnat vaativat hoitoa ja suojausta, jotta ne säilyttävät ulkonäkönsä. **Vastoin yleistä käsitystä, ruostumaton teräs ei ole immuuni ruostumiselle eikä se myöskään ole täysin huoltovapaa pinnoite.** Jopa korkean meriluokituksen omaava ruostumaton teräs vaatii säännöllisen puhdistuksen puhtaalla vedellä, jotta estetään pinnan hapettuminen ja muita ruostumiseen vaikuttavia tekijöitä.

Nykyisen mieltymyksen mukaan on grillissäsi käytetty harjattua ruostumatonta terästä.

Tämä pinnoite saavutetaan kun teräslevyt ajetaan hankaavan prosessin läpi, joka poistaa materiaalista kiillon ja jättää siihen harjatun mattapinnan. Harjattu ruostumaton teräs vaatii säännöllisen hoidon ja suojaamisen säilyttääkseen alkuperäisen ulkonäkönsä. Ilman riittävää

huoltoa on realistista odottaa, että ajan kuluessa teräksen pintaan ilmestyy merkkejä ruosteesta.

Ruostumaton teräs ei missään tapauksessa ole huoltovapaa materiaali.

Puhtaus ja ruostumattomuus liittyvät kiinteästi toisiinsa.

Kun grilli on saatu valmiiksi koottua **suosittelemme, että sen ruostumattomasta teräksestä valmistettujen osien pinnoille levittää ohut kerros oliiviöljyä, joka voidaan levittää puhdasta kangasta käyttäen.** Tämän jälkeen pinnat kiillotetaan toisella puhtaalla kankaalla, jotta öljymäinen pinta saadaan pois. Tämä toimenpide suojaa pintoja lialta ja muilta ruostuttavilta epäpuhtauksilta, ja antaa väliaikaisen elintarviketurvallisen suojan. Oliiviöljykäsittely helpottaa pintojen myöhempää kiillotusta sekä sormenjälkien poistoa. Tämä toimenpide tulee toistaa säännöllisesti aina kun grilliä puhdistetaan.

Voit myös hankkia suojapeitteen grilliisi. Suojapeitteen käyttö on suositeltavaa aina kun grilli ei ole käytössä. **On kuitenkin erittäin tärkeää ymmärtää, että grillin on oltava täysin jäähtynyt, puhdas ja kuiva kun se suojataan peitteellä.** Muutoin suojapeitteen käyttö voi olla jopa vahingollista. Lämpimän, kostean ja likaisen grillin (tai jokin näistä tekijöistä yksinään) päälle laitettu peite voi itse asiassa olla hyvin tehokas ruosteen aiheuttaja!

Tästä johtuen, **grillin tulee aina olla täysin jäähtynyt, sen kaikkien pintojen puhtaat sekä lävitse kuivat ennen kuin se suojataan peitteellä.** Tämä on erityisen tärkeää ennen kuin grilli varastoidaan pidemmäksi aikaa pois käytöstä, esim. talven ajaksi.

Jotta grillin ruostumattomat pinnat säilyvät laadukkaina on ensiarvoisen tärkeää, että grillin omistaja huoltaa ja suojaa niitä säännöllisesti tämän ohjeen mukaisesti.

EMALOITUJEN TERÄSPINTOJEN HOITO JA SUOJAUS

Voit käyttää emaloitujen pintojen puhdistukseen lämmintä saippuavettä ja pehmeää kangasta varoen naarmuttamasta posliinipinnoitetta.

Älä koskaan käytä uuninpuhdistusainetta kaasugrillin puhdistukseen. Uuninpuhdistusaineet eivät sovi grillin maalipinnoille, joita se saattaa irrottaa.

Huolehdi grillistäsi jolloin se palvelee sinua useita vuosia eteenpäin!

VIANHAKU

ONGELMA	MAHDOLLINEN SYY	RATKAISU
Sytytinjärjestelmä ei sytytä poltinta	<ol style="list-style-type: none"> 1. Kaasusäiliö on tyhjä 2. Viallinen paineventtiili 3. Poltin tukossa 4. Tukos kaasuletkussa/-suuttimessa 5. Sytyttimen johto irti 6. Sytyttimen elektrodi tai johto viallinen. 	<ol style="list-style-type: none"> 1. Korvaa säiliö täydellä 2. Tarkasta / vaihda venttiili 3. Puhdista poltin 4. Puhdista letku ja suuttimet 5. Kytke johto uudestaan 6. Vaihda elektrodi ja johto Vaihda painonappi
Poltin ei syty tulitikulla	<ol style="list-style-type: none"> 1. Kaasusäiliö on tyhjä 2. Viallinen paineventtiili 3. Poltin tukossa 4. Tukos kaasuletkussa/-suuttimessa 	<ol style="list-style-type: none"> 1. Korvaa säiliö täydellä 2. Tarkasta / vaihda venttiili 3. Puhdista poltin 4. Puhdista letku ja suuttimet
Huono liekki (polttimen ulkopuolinen palo, poltin pitää poikkeavaa ääntä)	<ol style="list-style-type: none"> 1. Liian pieni kaasusäiliö 2. Poltin tukossa 3. Tukos kaasuletkussa/-suuttimessa 4. Voimakas tuuli 	<ol style="list-style-type: none"> 1. Käytä suurempaa säiliötä 2. Puhdista poltin 3. Puhdista letku ja suuttimet 4. Käytä grilliä suojaisammassa paikassa

HUOLTO JA TAKUU

Suosittelemme, että kaasugrilli huolletaan/tarkastetaan säännöllisin väliajoin valtuutetun ammattiliikkeen toimesta.

Takuu 2 vuotta. Säilytä ostokuitti. (Takuu alkuperäisestä ostopäivämäärästä lukien).

Varaosien tilaus

Ilmoita varaosia tilattaessa tässä ohjeessa ilmoitettu varaosan numero ja kappalemäärä.

PAINEENSÄÄTIMEN LIITTÄMINEN KAASUPULLOON

TÄRKEÄÄ! KÄYTÄ AINOASTAAN MATALAPAINESÄÄDINTÄ 30 mbar.

Kaasutyypit:

- A. I3+ : Butaani 28~30mbar
Propaani 37mbar
- B. I3B/P(30) : G30 Butaani, G31 Propaani
ja niiden sekoitus 28~30mbar
(Pohjoismaissa käytettävä kaasutyyppi)**
- C. I3B/P(50) : G30 Butaani, G31 Propaani
ja niiden sekoitus 50mbar
- D. I3B/P(37) : G30 Butaani, G31 Propaani
ja niiden sekoitus 37mbar

Korkeapainesäätimen käyttö grillissä on kielletty ja saattaa aiheuttaa vaaratilanteen! Laitteen takuu ei kata korkeapainesäätimen käytöstä aiheutuneita vahinkoja ja vaurioita.

Huom! Paineensäätimen ja grillin välisen kaasuletkun pituus ei saa ylittää 1,2 metriä. Aseta kaasupullo grillin sivulle ellei ohjeessa toisin mainita.

VAROITUS! ÄLÄ KOSKAAN LIITÄ/IRROTA GRILLIÄ KAASUPULLOON AVOTULEN LÄHEISYYDESSÄ TAI KUN GRILLI ON KÄYTÖSSÄ.

- Poista suojatulppa kaasupullon venttiilin päältä. Älä käytä tarkoitukseen mitään työkaluja.
- Tarkasta venttiilin tiivisteiden kunto.
- Sulje paineensäätimen venttiili. Nosta paineensäätimen lukitusrengasta ylöspäin ja paina säädin kaasupullon venttiilin päälle. Paina seuraavaksi paineensäätimen lukitusrengasta alaspäin kunnes se lukittuu napsahtaen paikalleen.
- Tärkeää!** Varmista paineensäätimen kiinnitys kaasupullon venttiiliin vetämällä säädintä ylöspäin.
- Suorita kaikkien kaasuliitoksien vuototesti vesi/saippualliuoksella. Sulje kaasunsyöttö välittömästi jos havaitset liitoksissa vuotoa. Älä käytä grilliä ennen kuin vuotokohdat on saatu korjattua.
Tärkeää!
Älä suorita vuototestiä sytytetyllä grillillä.
Älä tupakoi kun suoritat vuototestiä.

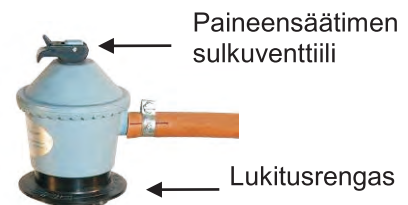
PAINEENSÄÄTIMEN IRROTTAMINEN KAASUPULLOSTA

- Varmista, että paineensäätimen venttiili on suljettu.
- Nosta paineensäätimen lukitusrengasta ylöspäin ja vedä paineensäädin pois kaasupullon venttiilistä.

- Aseta suojatulppa kaasupullon venttiiliin päälle.

HUOM!

Tarkasta kaasuletku säännöllisesti ja uusi vanha tai vioittunut kaasuletku ennen grillin käyttöä.



Paineensäädin kiinnitettynä kaasupulloon.

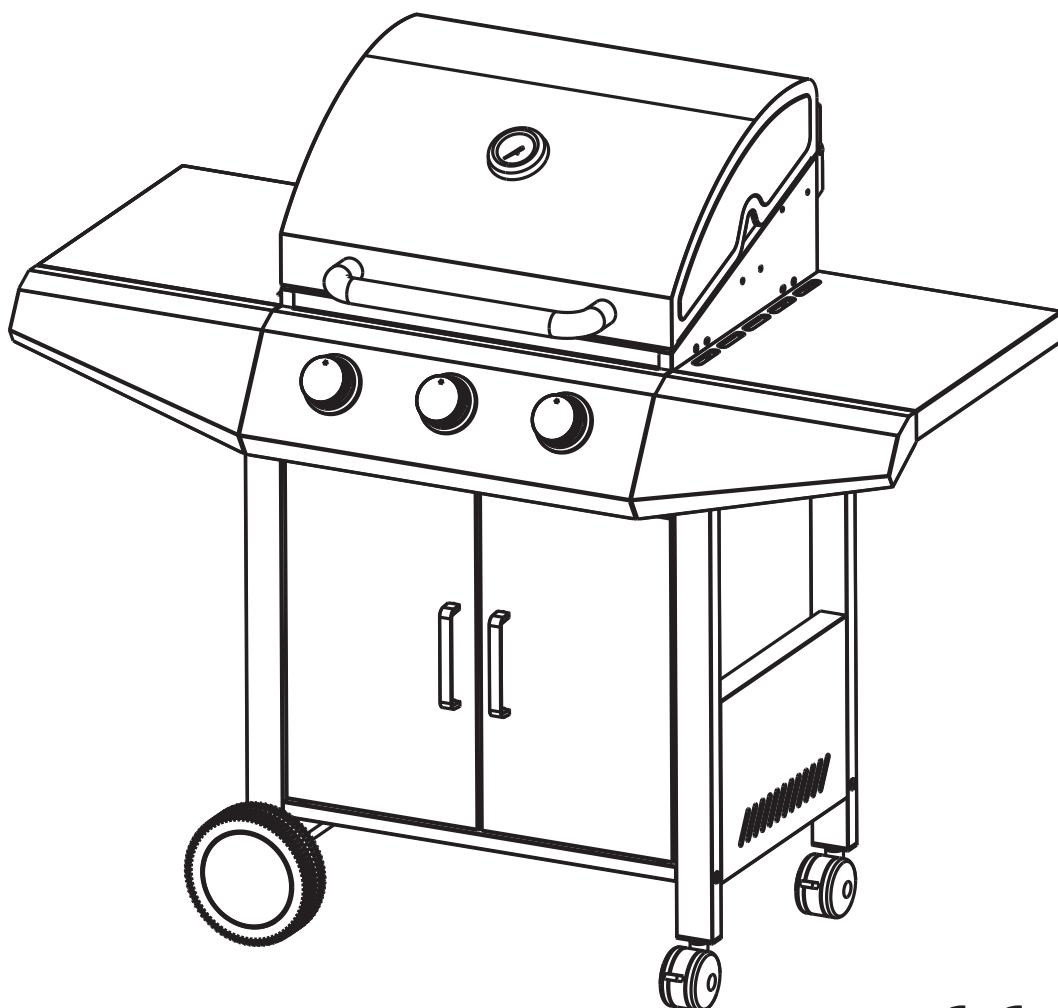
Uusi EN16129 standardin mukainen säädin jossa kytkin on säätimen sivussa.



**LUCIFER[®]**

CHROMITE 3 / TEXAS 3

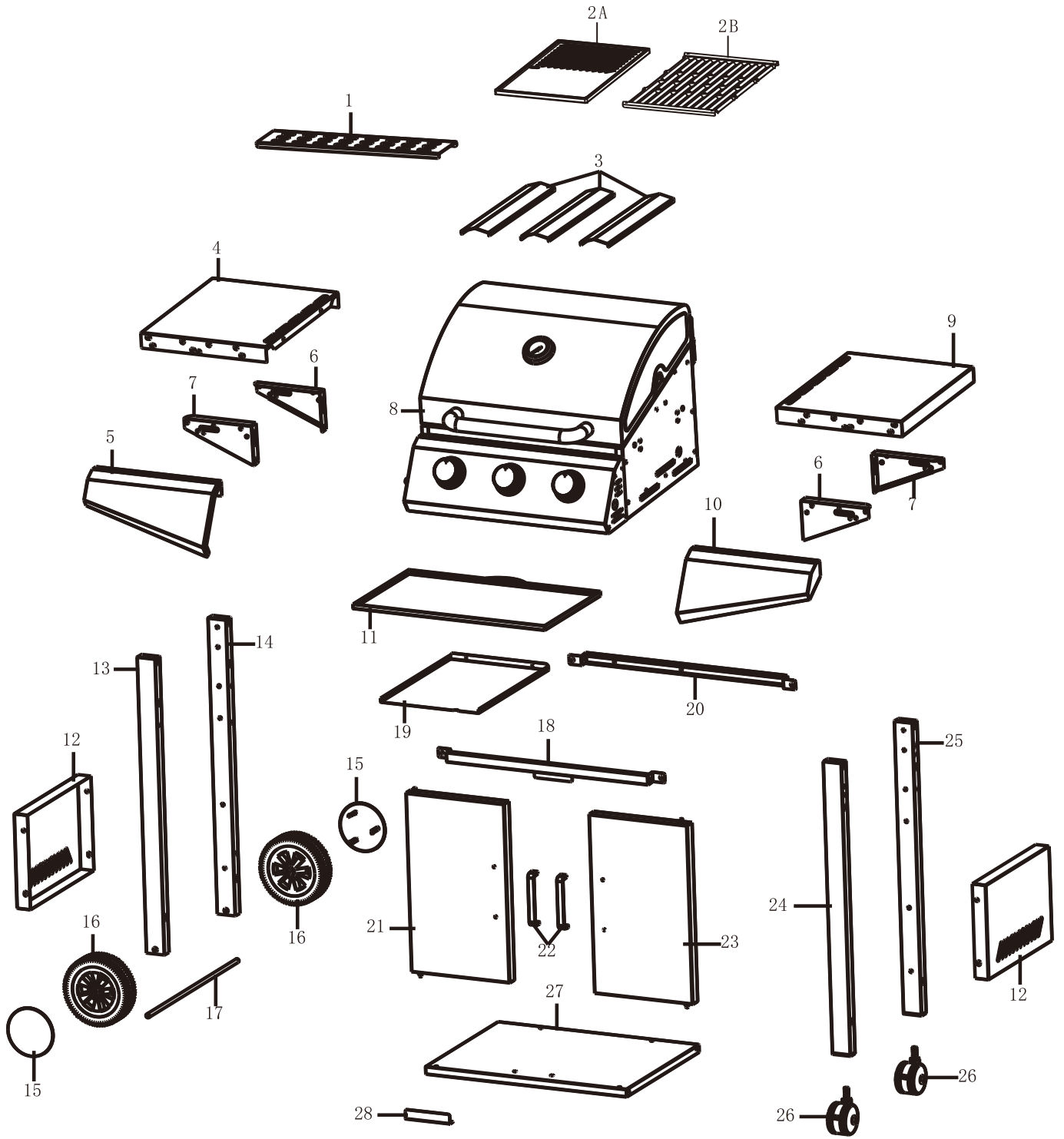
BRUKSANVISNING



CE 0359-19

**LÄS NOGGRANT ALLA INSTRUKTIONER INNAN GRILLEN MONTERAS OCH ANVÄNDS
SPARA ANVISNINGARNA FÖR SENARE ANVÄNDNING
ANVÄND ENDAST LÅGTRYCKSREGULATOR 30 MBAR
FLYTTA INTE GRILLEN NÄR DEN ÄR I ANVÄNDNING
ENDAST FÖR UTOMHUSBRUK
DENNA GRILL ÄR INTE AVSEDD FÖR ANVÄNDNING I
HUSBILAR, HUSVAGNAR ELLER BÅTAR.**





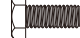




GRILLENS DELAR



DELFÖRTECKNING

Nr	Del	St					
1	Värmehylla	1					
2A	Gjutjärns platta	1					
2B	Grillgaller	1					
3	Brännarens skydd	3					
4	Sidobord, vänster	1					
5	Sidobordets frontpanel, vänster	1					
6	Stöd för sidobord (höger/vänster)	2					
7	Stöd för sidobord (höger/vänster)	2					
8	Grillens stomme	1					
9	Sidobord, höger	1					
10	Sidobordets frontpanel, höger	1					
11	Fettuppsamlingsplåt	1					
12	Vagnens sidopanel, vänster/höger	2					
13	Vagnens ståbalk, främre vänstra	1					
14	Vagnens ståbalk, bakre vänstra	1					
15	Hjulkapsel	2					
16	Hjul 7"	2					
17	Hjulets axel	1					
18	Vagnens övre balk, framdelen	1					
19	Gasflaskans värmeskydd	1					
20	Vagnens övre balk, bakdelen	1					
21	Vagnens lucka, vänster	1					
22	Luckans handtag	2					
23	Vagnens lucka, höger	1					
24	Vagnens ståbalk, främre högra	1					
25	Vagnens ståbalk, bakre högra	1					
26	Hjul 3"	2					
27	Vagnens nedre skiva	1					
28	Luckornas stödstycke	1					

Material

Nr	Del	St			
A	ST4,2 × 10 skruv 	2			
B	M4 × 4 skruv 	4			
C	M5 × 10 skruv 	4			
D	M6 × 12 skruv 	38			
E	M6 × 12 HEX skruv 	2			
F	M6 × 65 skruv 	12			
G	R-sprint 	2			
H	Ø13 bricka 	2			
I	M6 mutter 	2			

Importör:

Horisont Enterprises Ltd Oy

Atomvägen 5e

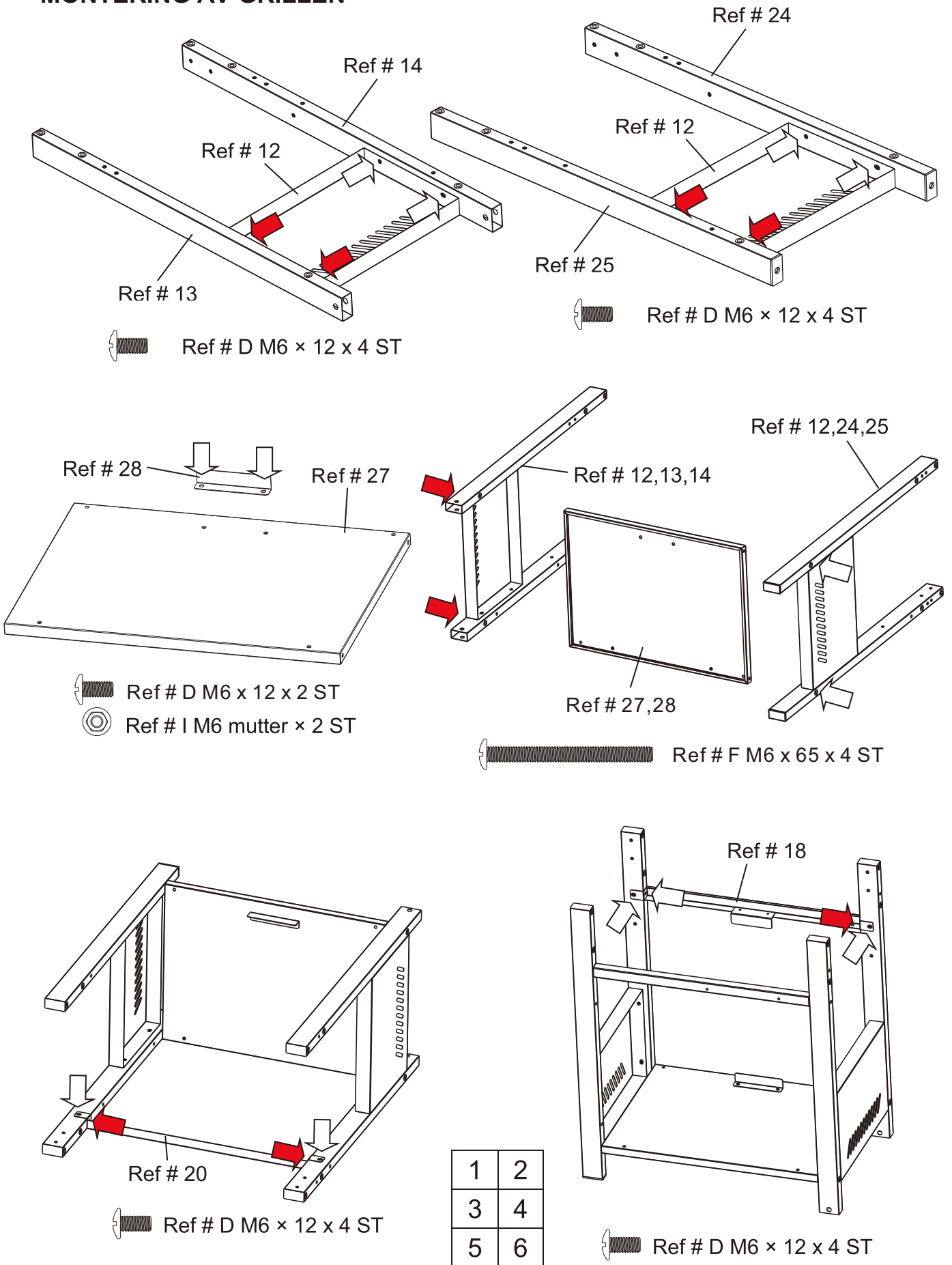
00370 Helsingfors

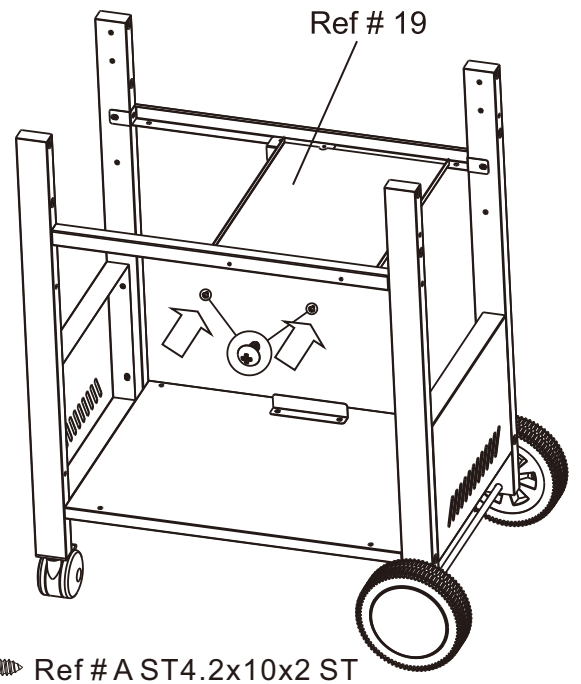
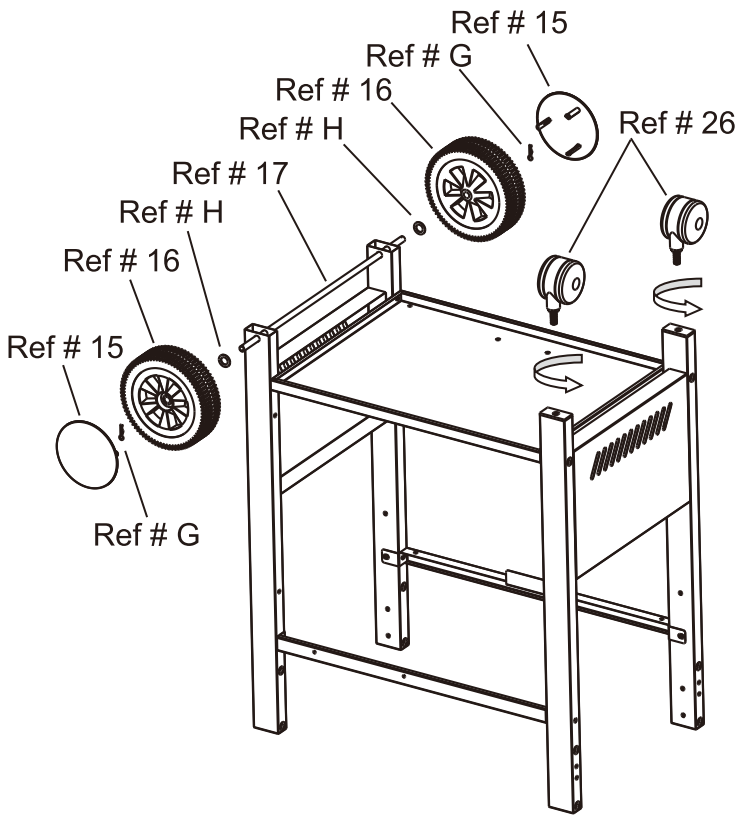
Tel. 09-68 66 720

tuki@horisontenterprises.fi



www.horisontenterprises.fi

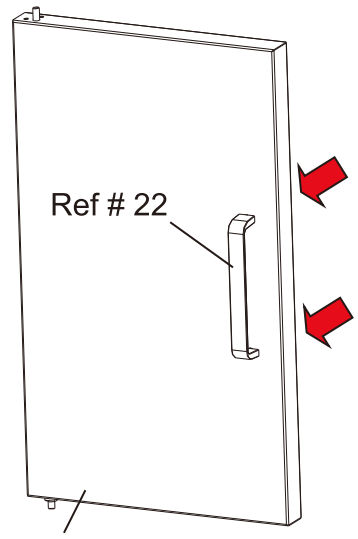
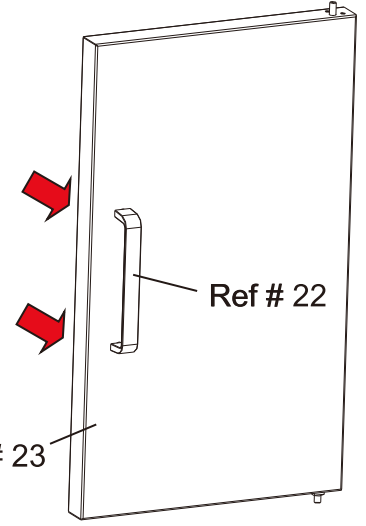
MONTERING AV GRILLEN





Ref # A ST4.2x10x2 ST

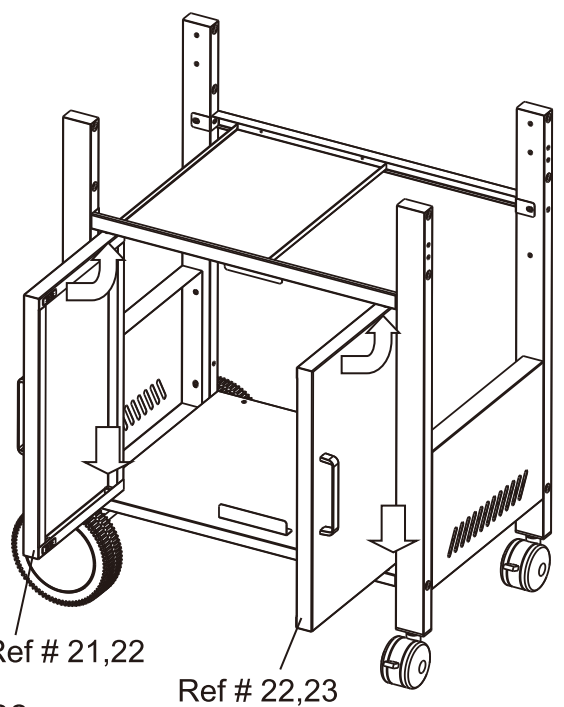
-  Ref # G R-sprint x 2 ST
-  Ref # H \varnothing 13 bricka x 2 ST



Ref # B M4 x4 x 2 ST

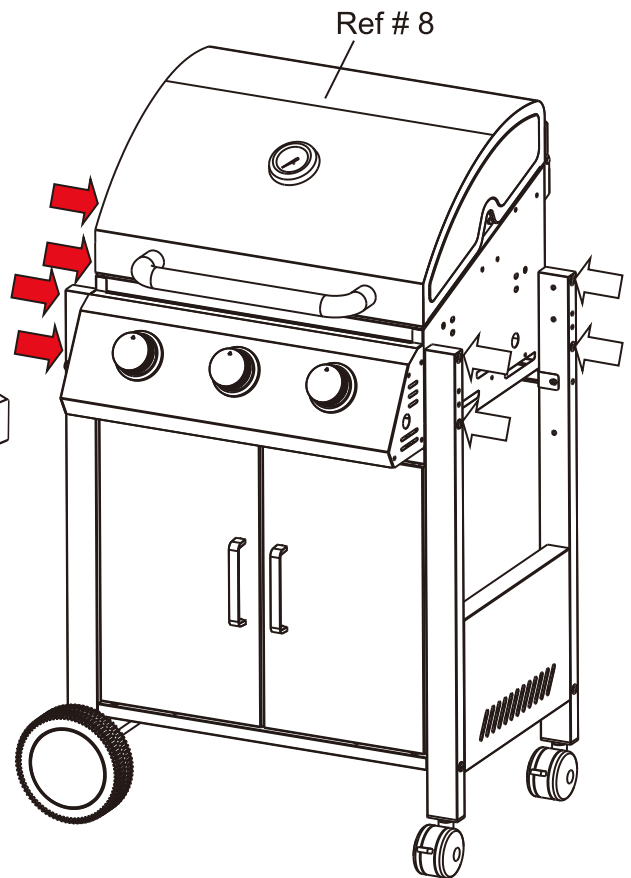
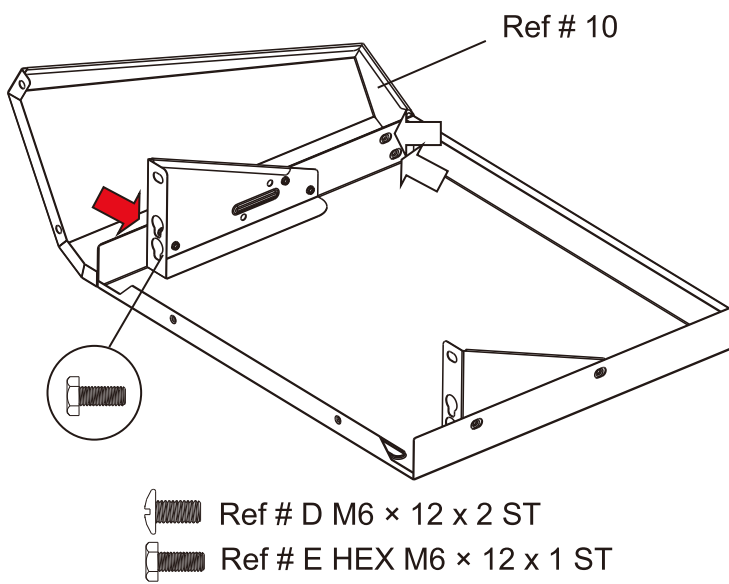
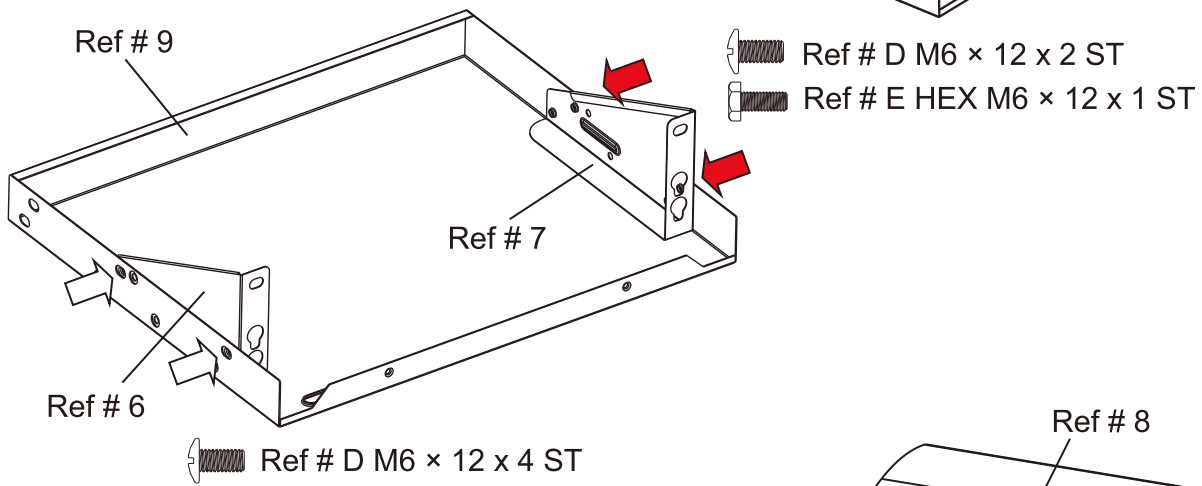
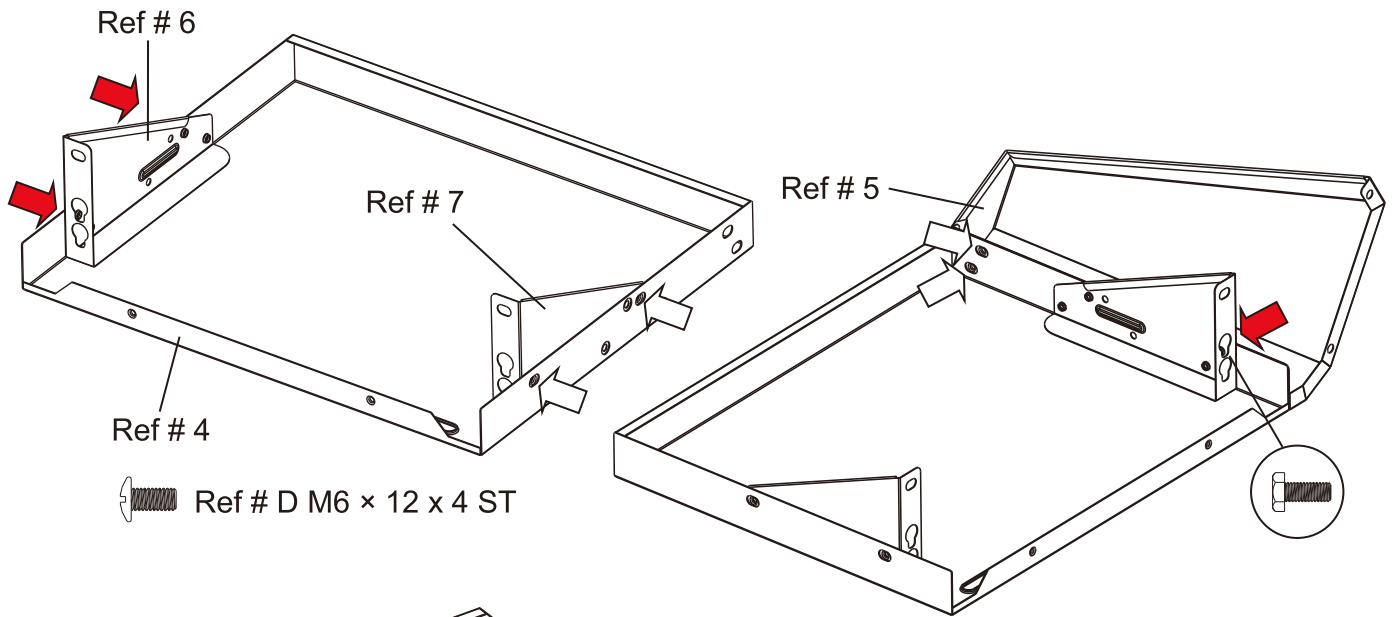
Ref # 21
Ref # B M4 x4 x 2 ST

7	8
9	10
11	

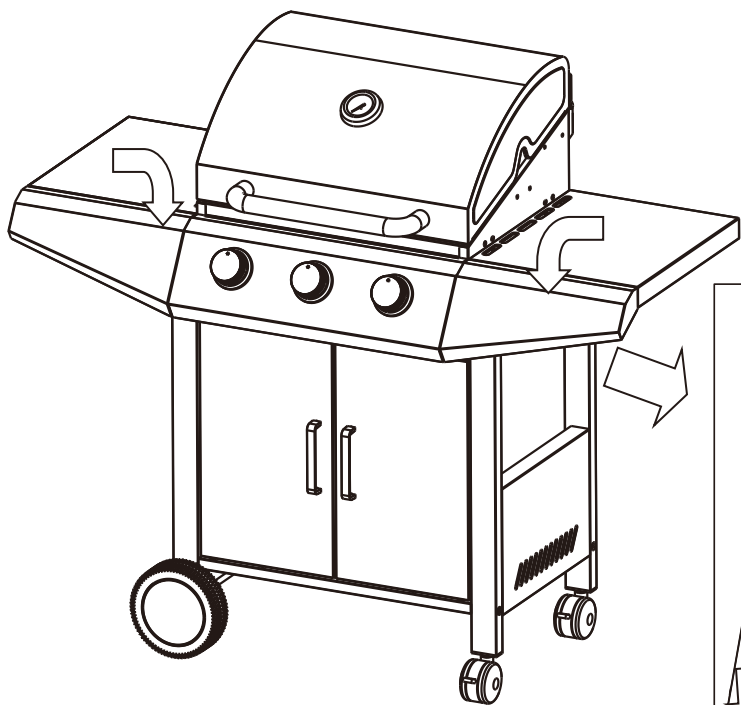


Ref # 21,22

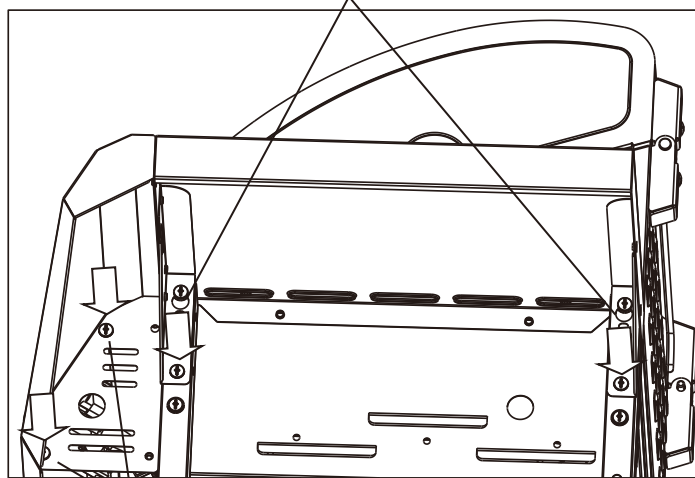
Ref # 22,23





12	13
14	
15	16

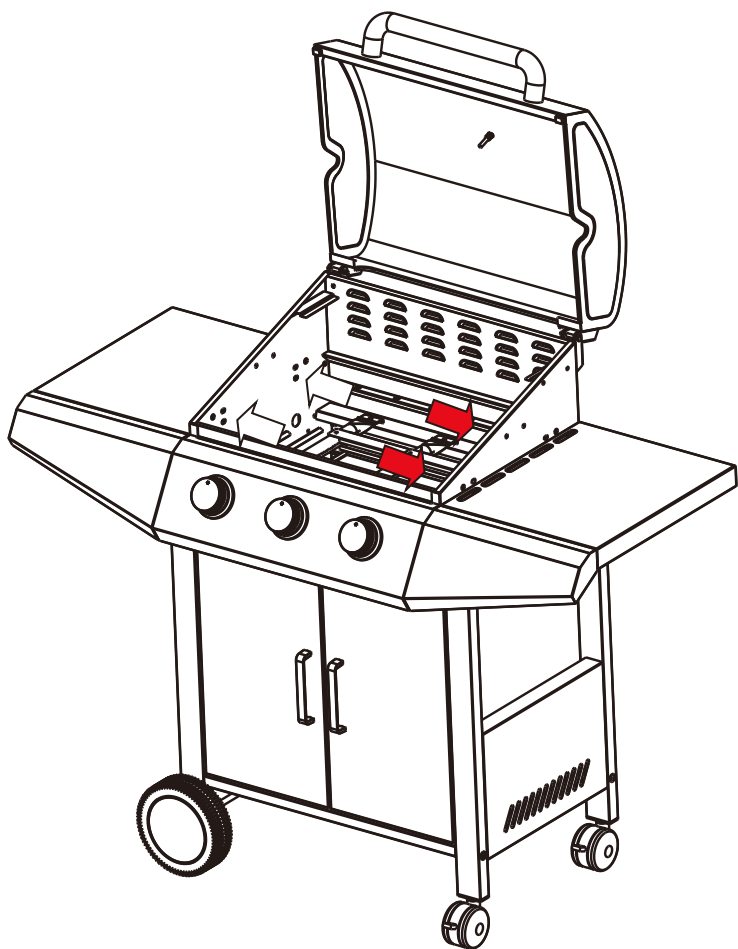


Lossa de två skruvarna och placera det högra sidobordet på sin plats och dra åt skruvarna. Fäst det vänstra sidobordet på samma sätt.



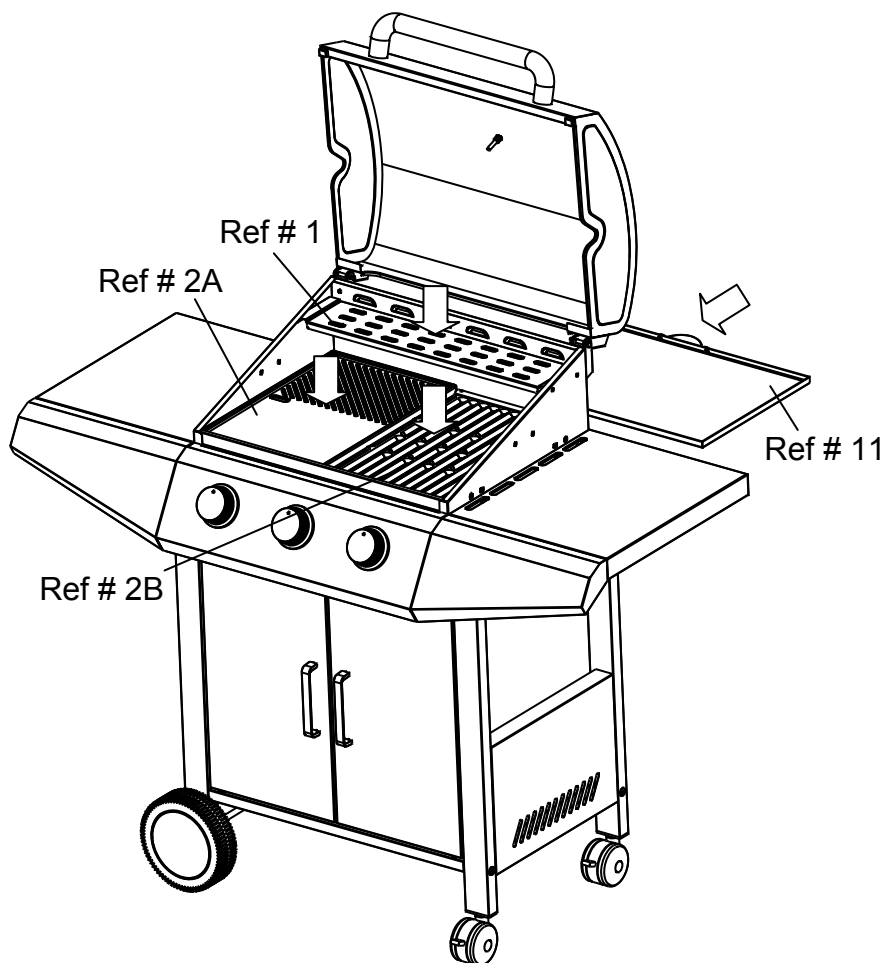
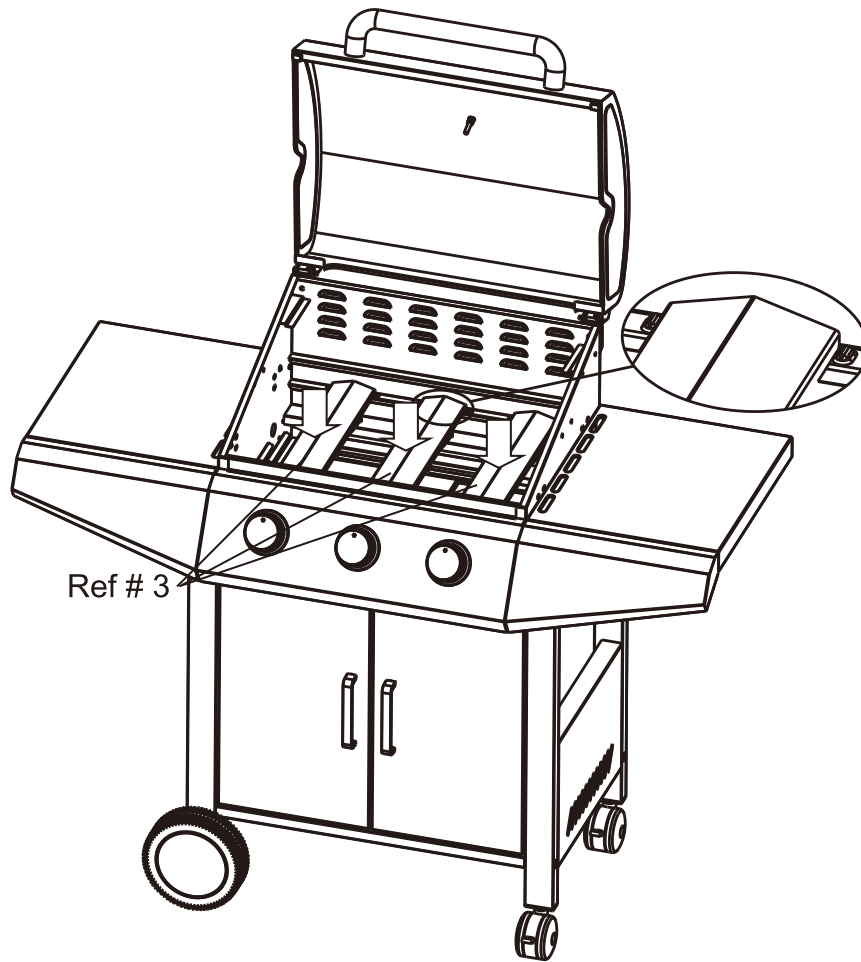
M5 skruv

-  Ref # C M5 × 10 × 4 ST
-  Ref # D M6 × 12 x 4 ST



 Ref # D M6 × 12 x 4 ST

17
18



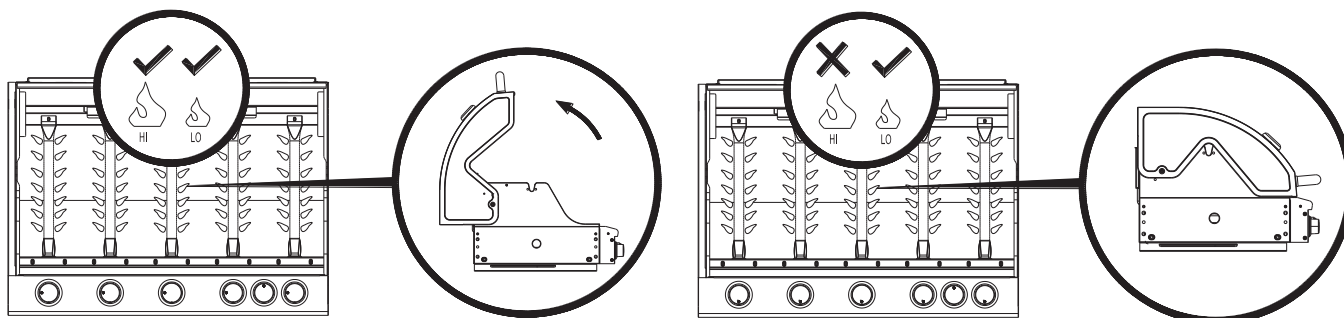
19
20

Tekniska data

Importör	Horisont Enterprises Ltd Oy		
Produktnamn	Lucifer Chromite 3 / Texas 3		
Effekt (Alla gasklasser)	9,45 kW (687 g/h) Huvudbrännare 3,15 kW.		
Gasklass	I3+(28-30/37) <input type="checkbox"/>		I3B/P(30) <input type="checkbox"/>
Gastyp	Butan	Propan	Butan, propan eller en blandning av dessa
Gastryck	28-30 mbar	37 mbar	30 mbar
Munstyckets storlek	Huvudbrännare: 0,85 mm		Huvudbrännare: 0,85 mm
Identifikationskod	0359CQ00220		
Serienummer Datum	CE 0359-19		
Endast för utebruk i ett välventilerat utrymme.			
Varning! Grillens delar är extremt heta. Håll barn på säkert avstånd från grillen.			
Läs noggrant alla instruktioner innan grillen monteras och används.			

Obs! Kärlet som används på sidokokaren måste ha en diameter som är 140-240 mm.

VARNING!



MONTERINGSANVISNINGAR

Läs noggrant alla anvisningar innan grillen monteras. Förvara anvisningarna för senare användning.

Tillverkaren av grillen har på alla sätt strävat till eliminera vassa kanter på grillen.

Vi rekommenderar dock användning av skyddshandskar vid monteringen av grillen.

Obs! Avlägsna alla skyddsplast från grillens delar före monteringen.

Kassera skyddsplasterna omedelbart, så att de inte är åtkomliga för barn.

Montera grillen på ett jämnt underlag.

Grillens delar är stora och därför rekommenderar vi att två personer utför monteringsarbetet.

ALLMÄNNA ANVISNINGAR OCH VARNINGAR

GASGRILLENS PLACERING

Gasgrillen bör placeras så att det blir minst 1 meter fritt utrymme på båda sidorna och bakom den. (Mellan grillens stekbord och närmaste antändliga material/annat material.)

Gasgrillen och gasflaskan bör placeras på ett jämnt och plant oantändligt underlag när de används.

FARA! OM DU KÄNNER GASLUKT

1. Stäng gasflaskans tryckregulatorventil.
2. Släck alla synliga lågor. Använd inte elektriska apparater i närheten av grillen.
3. Ventilera området omsorgsfullt.
4. Utför läckagetestet som beskrivs i denna bruksanvisning.

5. Om du fortfarande känner gaslukt, ANVÄND INTE grillen, utan lämna in den för inspektion hos en auktoriserad serviceverkstad. Fråga råd av säljaren eller importören.

FÖRSIKTIGHETSÅTGÄRDER

1. Utför läckagetestet varje gång du byter/kopplar loss gasflaskan.
2. Granska aldrig läckage med öppen eld.
3. Använd inte och förvara inte antändliga vätskor/gaser i närheten av grillen.
4. Förvara inte en reservgasflaska i närheten av grillen.

ANSLUTNING AV GASFLASKAN TILL GRILLEN (Se separat anvisning i slutet av denna bruksanvisning)

Denna grill är avsedd **endast** för användning av **lågtrycksflytgas 30 mbar**.

Använd endast en lågtrycksregulator (godkänd enligt EN 16129) och en gas slang som fyller kraven i förordningarna.

Anslut gas slangen till tryckregulatorn med en slangkoppling. Ta vid behov kontakt med säljaren för att säkerställa den rätta regulator typen.

TRYCKREGULATORN OCH GASLANGEN

Använd endast en lågtrycksregulator (30 mbar) och en gas slang som fyller kraven i förordningarna. Regulatorns livslängd är ca 10 år. Det rekommenderas att tryckregulatorn byts till en ny om 10 år från tillverkningsdagen.

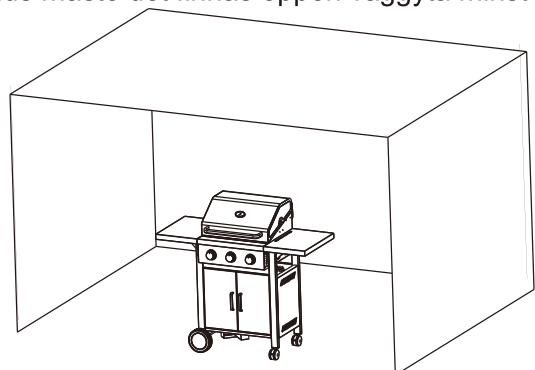
Det är farligt att använda en annan regulator än lågtrycksregulator. Användningen av en tryckregulator (högtryck) av fel typ och av den användningen orsakade skador omfattas inte av garantin. Innan du använder grillen, granska alltid att tryckregulatorn och gas slangen är i vederbörligt skick och i enlighet med förordningarna.

- Gas slangen som används måste fylla kraven i destinationslandets förordningar. Gas slangen får inte vara längre än 1,2 meter (max. längd). En sliten eller skadad slang måste omedelbart bytas till en ny. Säkerställ att slangen inte har blockeringar, skarpa veck och att den inte vidrör vassa föremål eller grillens heta ytor.
- Gas slangen får inte vara tvinnad eller ha vassa hörn när den är ansluten till gas flaskan.
- Gas slangen bör anslutas till tryckventilen med en slangkoppling.
- Ingen del av slangen (med undantag av anslutningen) får vara i kontakt med gas grillen.
- Placera gas flaskan, beroende på modellen, på sidan om grillen i enlighet med anvisningarna. Gas slangen får inte vara längre än 1,2 m.

FÖRVARING AV GASGRILLEN

Förvaring av gas grillen inomhus och förflyttningen av grillen dit, är tillåtet endast när gas flaskan är losskopplad från grillen och den inte förvaras tillsammans med grillen. När gas grillen ställs undan för en längre tid bör den skyddas med t.ex. en skyddshuva för grillar och den bör ställas på en torr och dammfri plats.

Eftersom denna grill inte är utrustad med en hämmare för flytgas får grillen monteras och användas endast ute i ett välventilerat utrymme. I utrymmet där grillen används måste det finnas öppen väggyta minst 25 % av den totala väggytan.



GASFLASKAN

- Gasflaskan får inte fällas eller skadas. Hantera alltid gasflaskan med omsorg.
- Om gasgrillen inte används Bör gasflaskan alltid kopplas loss.
- Sätt skyddet på gasflaskans ventil när den har kopplats loss från grillen.
- Gasflaskan för förvaras upprätt utomhus och utom räckhåll för barn.
- Förvara aldrig gasflaskan i ett utrymme där temperaturen kan överstiga 50°C.
- Förvara aldrig gasflaskan i underjordiska utrymmen.
- Förvara inte gasflaskan i närheten av öppen eld, andra lågor eller antändningskällor.
- **RÖK INTE NÄR DU HANTERAR GASFLASKAN ELLER GRILLEN.**

Komponenter som tillverkaren har installerat i grillen från inte ändras. Inga ändringar får göras på gasgrillen. Gasgrillen får servas och repareras endast av en auktoriserad serviceverkstad.

ANVÄNDNING OCH SERVICE AV GASGRILLEN

Gasgrillen är avsedd endast **för utomhusbruk**. Inga lättantändliga material får finnas i närheten av den. Gasgrillen får inte placeras under konstruktioner, exempelvis träd, buskar eller utetak. Gasgrillen bör placeras så att det blir minst 1 meter fritt utrymme på båda sidorna och bakom den. Det är viktigt att gasgrillens ventilationsöppningar inte blockeras.

Gasgrillen bör användas på ett jämnt, stadigt och oantändligt underlag.

Gasgrillen bör skyddas mot direkt drag och placeras så att droppande regnvatten inte kan tränga in i den.

VIKTIGT! ANVÄND GASGRILLEN ENDAST I UTOMHUSUTRYMMEN.

Före användningen av gasgrillen, säkerställ att det inte finns rosk i gasflaskans ventil, i tryckregulatorn, i brännarna och i deras munstycken. Insektnät/-bon kan blockera brännaren och orsaka extern brand.

Rengör brännarna med t.ex. en piprensare. Gasslangen bör anslutas med slangklämmare.

Loss tryckventilen från gasflaskan när grillen inte används.

Blockera inte grillens ventilationsöppningar.

OBS! GRANSKA LÄCKAGEN INNAN ANVÄNDNING

Granska aldrig gasläckage med hjälp av öppen eld, använd alltid tvållösning vid granskningen av läckage. Rök inte när du granskar läckage.

GRANSKNING AV LÄCKAGE

- Granska aldrig läckage med öppen eld eller i närheten av öppen eld.
- Säkerställ, att det vid granskningen av läckage inte finns några gnistkällor i närheten av grillen.
- Använd alltid tvållösning vid granskningen av läckage.
- Rök inte när du granskar läckage.
- Blanda en tvållösning bestående 1 del flytande rengöringsmedel och 3 delar vatten och använd den vid granskningen.
- Säkerställ att tryckregulatorns ventil är i OFF-läget.
- Anslut tryckregulatorn till gasflaskan och säkerställ att alla anslutningar är omsorgsfullt fastsatta och åtdragna.
- Öppna tryckregulatorns ventil på gasflaskan.
- Pensla alla ventiler, slangkopplingar och gasslangen med tvållösningen.
- Om du upptäcker bubblor är det ett tecken på läckage, som ovillkorligen måste repareras innan gasgrillen används.

- Reparera läckaget och gör om läcktestet.
- Stäng gasförsörjningen efter läcktestet.
- Om du har upptäckt ett läckage men kan inte reparera det: Försök inte blockera läckaget utan ta kontakt med gasgrillens säljare, importör eller en auktoriserad serviceverkstad för att reparera skadan.

Obs!

Använd inte gasgrillen innan den har granskats ordentligt och reparerats i en auktoriserad serviceverkstad.

VIKTIGT! Försök aldrig tända grillen eller sidobrännaren med locket stängt.

TÄNDNING AV GRILLEN

1. Anslut gasslangens till regulatorventilen enligt anvisningarna.
 2. Öppna locket innan du börjar tända brännarna.
 3. Vrid alla reglage medurs till OFF-läget.
 4. Anslut tryckregulatorn till gasflaskan. Öppna tryckregulatorns ventil.
Granska gasslangens och tryckregulatorns anlutningar med vatten/tvållösning.
 5. Tryck ned det vänstra reglagets knapp och vrid samtidigt moturs till den största "HIGH"-lågan. Ett "klick"-ljud hörs och den vänstra brännaren tänds.
Säkerställ att brännaren har tänts. Om brännaren inte tänds, upprepa dessa åtgärder.
 6. Om brännaren inte tänds efter två försök, vrid reglaget till OFF-läget och vänta 5 minuter, upprepa sedan åtgärderna i punkt 5.
 7. När brännaren har tänts, justera temperaturen genom att vrida reglagets knapp mellan High/Low-lägena.
 8. Om brännaren ännu inte tänds, kan du tända den med en lång tändsticka genom öppningen i grillens sida.
- Obs! Låt en auktoriserad serviceverkstad granska tändningssystemets funktionalitet.**
9. Tänd de andra brännarna, från vänster till höger genom att upprepa anvisningarna i punkt 5.
Gaskanalen mellan brännarna tänder den bredvidvarande brännaren. **Obs! Försök aldrig tända brännarna i annan ordning än från vänster till höger.**
 10. Släck grillen genom att stänga tryckregulatorns ventil på gasflaskan (OFF-läget) och stäng brännarnas reglage genom att vrida dem medurs till OFF-läget.

Var alltid ytterst försiktig när du tänder brännaren/sidokokaren med tändstickan.

WARNING! Om brännaren inte tänds, vrid gasgrillens reglage (medurs) till OFF-läget och stäng också tryckregulatorns ventil på gasflaskan. Vänta 5 minuter före du försöker tända brännarna på nytt. Stäng tryckregulatorns ventil på gasflaskan efter användningen.

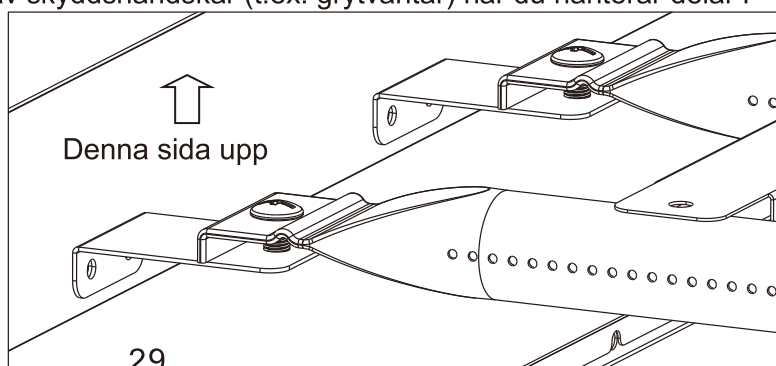
Viktigt! Vänta alltid tills gasgrillen har kallnat helt innan den flyttas eller rengörs.

Före den första användningsgången bör grillen användas på "LOW"-effekt i 15 minuter med locket stängt. Denna åtgärd rengör grillens inre delar och gör att lukten av målfärg försvinner. Rengör gasgrillen efter varje användning. **ANVÄND INTE** slipande eller antändliga rengöringsmedel då de kan skada grillens delar eller orsaka brandfara. Rengör grillen med varmt tvålatten. Rengör alltid grillens fettuppsamlingsplåt efter varje användning.

WARNING!

Gasgrillens delar kan vara extremt heta. Håll barnen på avstånd från grillen (också när den håller på att kallna). Vi rekommenderar användning av skyddshandskar (t.ex. grytvantar) när du hanterar delar i samband med matlagningen.

OBSERVERA BRÄNNARNAS MONTERINGSRIKTNING



RENGÖRING OCH SERVICE

OBS! Alla underhålls- och rengöringsarbeten får utföras först när grillen har kallnat helt och när gasförsörjningen från gasflaskan är stängd. Rengör inte grillen med ugnrensmedel!

RENGÖRING

Avlägsna alla matrester från grillen efter användningen genom att ha grillen på full effekt i cirka 15 minuter.

UTSIDAN

Rengör utsidans ytor med milt icke-slipande rengöringsmedel och rent vatten.

Torka de rostfria stålytorna med ett tunt lager rostskyddande olja när du ställer undan grillen för exempelvis vintern. Vi rekommenderar att grillen skyddas mot vädrets påverkan med en skyddshuva.

BOTTENDELENS INSIDA

Avlägsna matresterna med en borste, skrapa och/eller rengöringsdyna. Rengör bottendelen med tvällösning och skölj med rent vatten. Låt torka helt.

TRÄDELARNA

Rengör trädelarna med en mjuk trasa och en mild tvällösning. Skölj med rent vatten.

Rengör inte trädelarna med abrasiva medel, avfettnings- eller grillrengöringsmedel.

STEGGALLRET/STEBORDET

Rengör steggallret/stekbordet med mild tvällösning. Avlägsna fläckarna med icke-slipande skurpulver och skölj med vatten.

RENGÖRING AV BRÄNNARDELEN

- Ställ grillens samtliga vred i OFF-läget och stäng gasförsörjningen.
- Ta loss tryckregulatorventilen från gasflaskan.
- Ta loss steggallret och brännaren.
- Rengör brännaren med en mjuk borste eller tryckluft och torka av med en mjuk trasa.
- Avlägsna eventuella blockeringar från brännaren med en pipborste eller styv metalltråd.
- Granska att brännaren inte skadad, att det inte finns några sprickor eller hål. Om du upptäcker skador på brännaren, byt ut den omedelbart till en ny innan grillen används nästa gång.
- Installera brännaren på sin plats och säkerställ att gasförsörjningsventilens rör sitter rätt i brännarens rör.

SKÖTSEL OCH SKYDD AV DE ROSTFRIA YTORNA

Grillen består av delar i rostfritt stål av hög kvalitet. Samtliga rostfria ytor kräver skötsel och skydd för att de ska behålla sitt utseende. **I motsats till den allmänna uppfattningen är stål inte immunt mot korrosion och ytan är heller inte helt servicefri.** Till och med rostfritt stål med en hög havsvattenklass kräver regelbunden rengöring med rent vatten, för att förhindra ytans oxidering och andra faktorer som påverkar korrosionen.

Enligt dagens preferenser har man använt borstad rostfri stål i grillen.

Denna yta tas fram genom att köra stålplåtarna genom en abrasiv process, som avlägsnar glansen och ger en borstad matt yta. Borstad rostfritt stål kräver regelbunden skötsel och skydd för att behålla sitt ursprungliga utseende. Utan tillräcklig

skötsel är det realistiskt att förvänta sig, att det med tiden uppstår tecken på rost på stålets yta.

Rostfritt stål är under inga omständigheter ett servicefritt material.

Renhet och rostfrihet hör starkt ihop.

När grillen är färdigt monterad, **rekommenderas att ett tunt lager olivolja stryks över de rostfria stålytorna, använd en ren trasa för detta.** Polera sedan ytorna med en annan ren trasa, så att den oljiga ytan försvinner. Denna åtgärd skyddar ytorna mot smuts och andra föroreningar som orsakar korrosion,

och ger ett temporärt livsmedelssäkert skydd. Behandlingen med olivolja underlättar senare polering och borttagning av fingermärken. Denna åtgärd bör upprepas regelbundet alltid när grillen rengörs.

Du kan också skaffa en skyddshuva för din grill. Användningen av skyddshuva rekommenderas alltid när grillen inte används. **Det är mycket viktigt att förstå, att grillen måste ha kallnat helt, vara rengjord och torr när skyddshuvan dras på. Annars kan det till och med vara farligt att använda skyddshuva.**

Den pådragna skyddshuvan kan vara en stor orsak till att den varma, fuktiga och smutsiga (eller någon av dessa enskilda faktorer) grillen drabbas av korrosion!

Av denna anledning, **bör grillen alltid ha kallnat helt, ytorna bör vara rena och helt torra innan skyddshuvan dras på.** Detta är särskilt viktigt innan grillen ställs undan för en längre tid, t.ex. för vintern.

För att grillens rostfria ytor ska behålla sin höga kvalitet är det ytterst viktigt att grillens ägare sköter och skyddar ytorna regelbundet och följer denna anvisning.

SKÖTSEL OCH SKYDD AV DE EMALJERADE STÅLYTORNA

De emaljerade ytorna kan rengöras försiktigt med varm tvållösning och en mjuk trasa så att porslinsytan inte repas. Använd aldrig ugnrensmedel för rengöring av grillen. Ugnrensmedlen lämpar sig inte för grillens lackerade ytor, som kan lossna av medlet.

Sköt om din grill, så har du glädje av den många år framöver!

FELSÖKNING

PROBLEM	MÖJLIG ORSAK	LÖSNING
Tändsystemet tänds inte brännaren	<ol style="list-style-type: none"> 1. Gasbehållaren är tom 2. Tryckventilen är defekt 3. Brännaren är blockerad 4. Blockering i gasslangen/-munstycket 5. Tändarens ledning har lossnat 6. Tändarens elektrod eller ledning är defekt 	<ol style="list-style-type: none"> 1. Ersätt behållaren med en full behållare 2. Granska/byt ventilen 3. Rengör brännaren 4. Rengör slangen och munstyckena 5. Anslut ledningen på nytt 6. Byt elektroden och ledningen Byt tryckknappen
Brännaren tänds inte med tändsticka	<ol style="list-style-type: none"> 1. Gasbehållaren är tom 2. Tryckventilen är defekt 3. Brännaren är blockerad 4. Blockering i gasslangen/-munstycket 	<ol style="list-style-type: none"> 1. Ersätt behållaren med en full behållare 2. Granska/byt ventilen 3. Rengör brännaren 4. Rengör slangen och munstyckena
Dålig låga (brinner utanför brännaren, brännaren avger avvikande ljud)	<ol style="list-style-type: none"> 1. För liten gasbehållare 2. Brännaren är blockerad 3. Blockering i gasslangen/-munstycket 4. Hård blåst 	<ol style="list-style-type: none"> 1. Använd en större behållare 2. Rengör brännaren 3. Rengör slangen och munstyckena 4. Flytta grillen till en mera skyddad plats

SERVICE OCH GARANTI

Vi rekommenderar att grillen servas/granskas regelbundet av en auktoriserad yrkesverkstad.

Garanti 2 år. Spara köpkvittot. (Garantin gäller från det ursprungliga inköpsdatumet).

Beställning av reservdelar

Vid beställning av reservdelar bör reservdelsnumret och styckeantalet som nämns i denna anvisning uppges.

ANSLUTNING AV TRYCKREGULATORN TILL GASFLASKAN

VIKTIGT! ANVÄND ENDAST LÅGTRYCKSREGULATOR 30 mbar.

Gastyper:

A. I3+ : Butan 28~30 mbar
Propan 37 mbar

B. I3B/P(30) : G30 butan, G31 propan
och en blandning av dessa 28~30 mbar
(Gastyp som används i de nordiska länderna)

C. I3B/P(50) : G30 butan, G31 propan
och en blandning av dessa 50 mbar

D. I3B/P(37) : G30 butan, G31 propan
och en blandning av dessa 37 mbar

Det är förbjudet att använda en högtrycksregulator i grillen då den kan orsaka en farosituation! Grillens garanti svarar inte för skador som uppstått på grund av användningen av högtrycksregulator.

Obs! Gasslangen mellan tryckregulatorn och grillen får inte vara längre än 1,2 meter lång.
Placera gasflaskan på sidan om grillen om inte annat anges i anvisningarna.

VARNING! ANSLUT ALDRIG/KOPPLA ALDRIG LOSS GRILLEN FRÅN GASFLASKAN I NÄRHETEN AV ÖPPEN ELD ELLER NÄR GRILLEN ANVÄNDS.

1. Avlägsna skyddsproppen från gasflaskans ventil.
Använd inte verktyg för detta.
2. Granska ventiltätningens skick.
3. Stäng tryckregulatorns ventil. Lyft tryckregulatorns låsring uppåt och tryck på regulatorn på gasflaskans ventil.
Tryck sedan tryckregulatorns låsring nedåt tills den låser sig med ett klick och sitter på plats.
4. **Viktigt!** Säkerställ tryckregulatorns fastsättning i gasflaskans ventil genom att dra regulatorn uppåt.
5. Utför läckagetestet med vatten/tvållösning på alla gasanslutningar. Stäng gasförsörjningen omedelbart om du upptäcker att anslutningarna läcker. Använd inte grillen förrän läckagen är reparerade.
Viktigt!
Utför inte läckagetestet om grillen är tänd.
Rök inte när du utför läckagetestet.

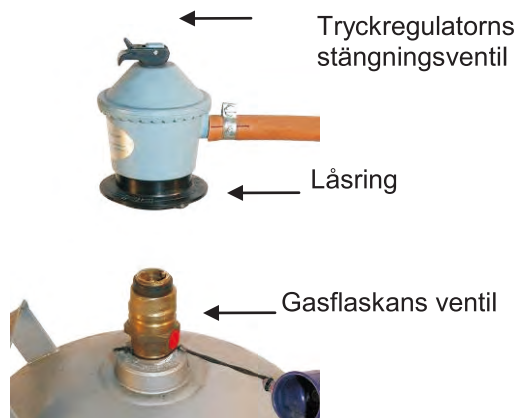
LÖSGÖRING AV TRYCKREGULATORN FRÅN GASFLASKAN

1. Säkerställ att tryckregulatorns ventil är stängd.
2. Lyft tryckregulatorns låsring uppåt och dra regulatorn bort från gasflaskans ventil.

3. Placera skyddsproppen på gasflaskans ventil.

OBS!

Granska gasslangen regelbundet och byt ut en gamla eller felaktiga gasslangen innan grillen används.



Tryckregulatorn när den är fastsatt på gasflaskan.

En tryckregulator, med koppling på sidan, som fyller kraven i standarden EN16129.



