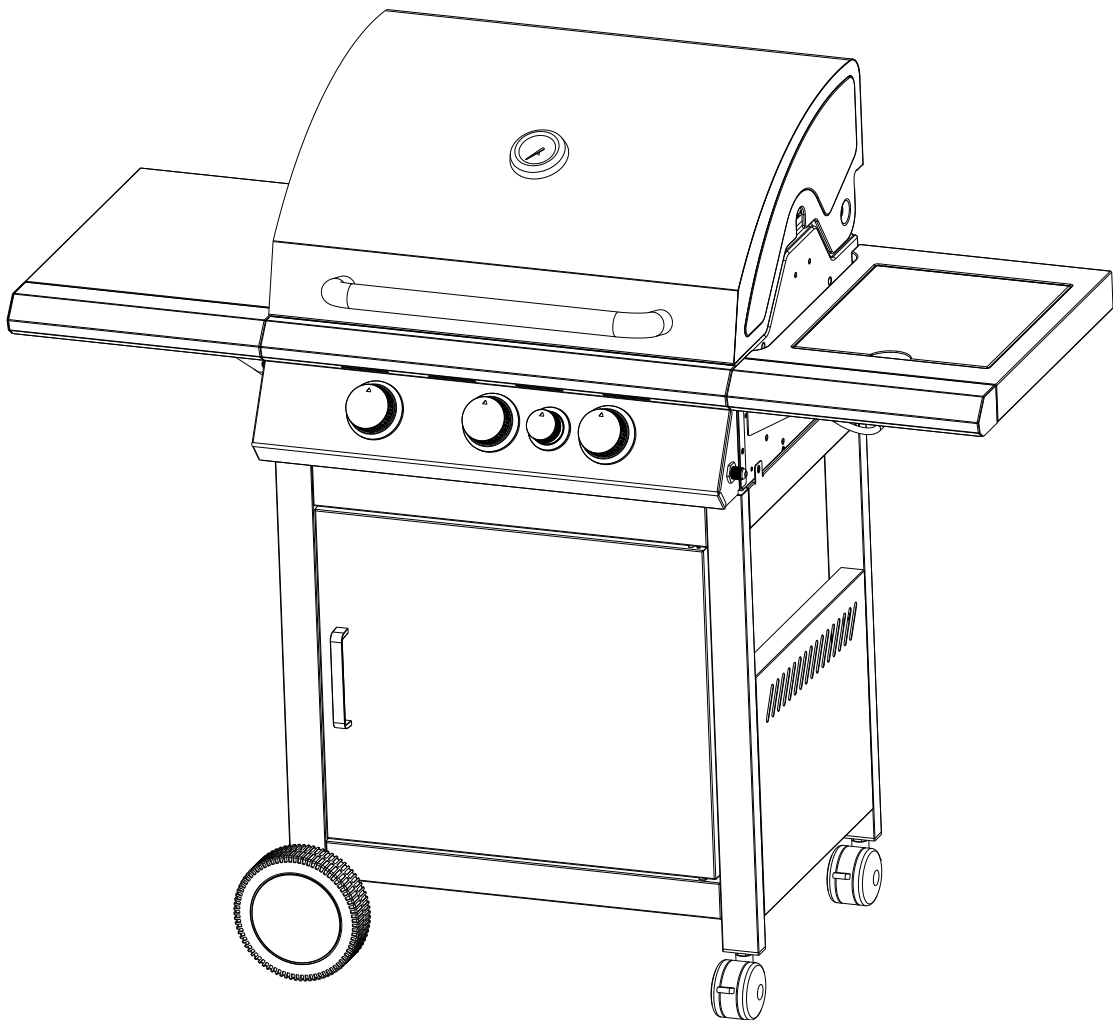


**LUCIFER**<sup>®</sup>

## BREKSIA 3

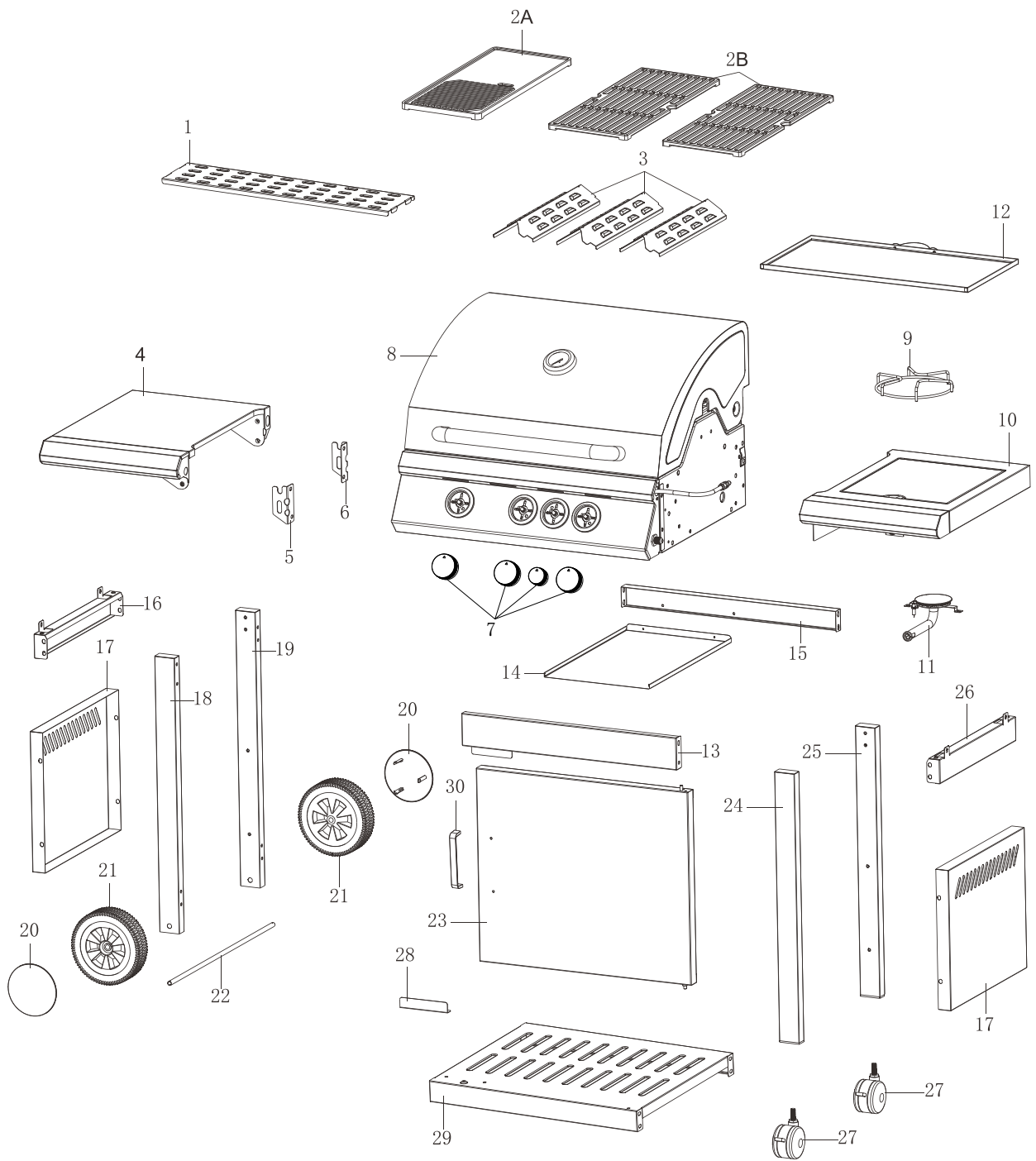
kaasugrilli sivukeittimellä  
KÄYTTÖOHJE



**CE** 0359-19

**LUE KAIKKI OHJEET HUOLELLA ENNEN GRILLIN ASENNUSTA JA KÄYTTÖÄ  
SÄILYTÄ OHJEET MYÖHEMPÄÄ KÄYTTÖÄ VARTEN  
KÄYTÄ AINOASTAAN MATALAPAINESÄÄDINTÄ 30 MBAR  
ÄLÄ SIIRRÄ GRILLIÄ KÄYTÖN AIKANA  
AINOASTAAN ULKOKÄYTTÖÖN  
TÄTÄ LAITETTA EI OLE TARKOITETTU ASENNETTAVAKSI KÄYTTÖÖN  
VAPAA-AJAN AUTOISSA, VAUNUISSA TAI VENEISSÄ.**



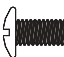

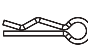

# Grillin osat



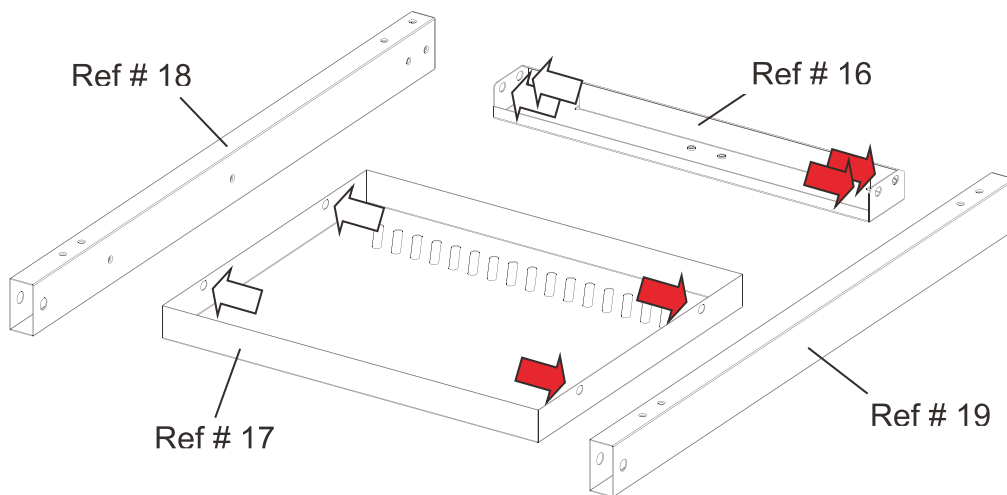
## Osalista

No	OSA	KPL					
1	Lämpöhyilly	1					
2A	Grilliritilä	1					
2B	Tasoparila	2					
3	Polttimen suoja	3					
4	Sivutaso, vasen	1					
5	Sivutason pidin A	1					
6	Sivutason pidin B	1					
7	Säätimen nuppi	4					
8	Grillin runko	1					
9	Sivukeittimen kehys	1					
10	Sivukeitintaso	1					
11	Sivupoltin	1					
12	Rasvapelti	1					
13	Vaunun yläpaneeli, etuosa	1					
14	Kaasupullon lämpösuoja	1					
15	Vaunun yläpaneeli, takaosa	1					
16	Grillin tukipalkki, vasen	1					
17	Vaunun sivupaneeli	2					
18	Vaunun jalusta, vasen etuosa	1					
19	Vaunun jalusta, vasen takaosa	1					
20	Pyörän kapseli	2					
21	Pyörä 7"	2					
22	Pyörän akseli	1					
23	Vaunun ovi	1					
24	Vaunun jalusta, oikea etuosa	1					
25	Vaunun jalusta, oikea takaosa	1					
26	Grillin tukipalkki, oikea	1					
27	Pyörä 3"	2					
28	Oven tukikappale, alaosa	1					
29	Vaunun alataso	1					
30	Oven kahva	1					

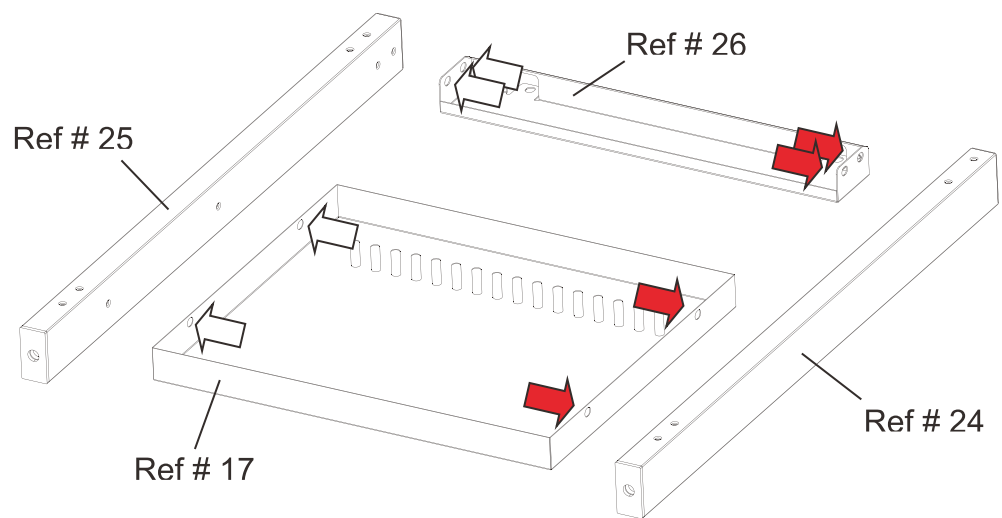
## Tarvikelista

NO	OSA		KPL			
A	ST4.2×10 Ruuvi		2			
B	M4×10 Ruuvi		2			
C	M6×12 Ruuvi		41			
D	Läpivientiholkki		2			
E	R Sokka		2			
F	∅ 13 Aluslevy		2			

## ASENNUS

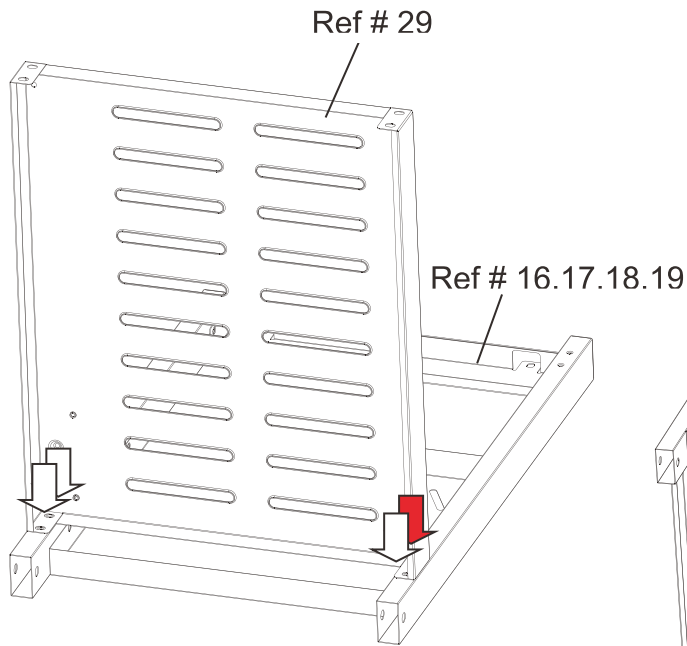


 Ref # C M6×12×8 kpl

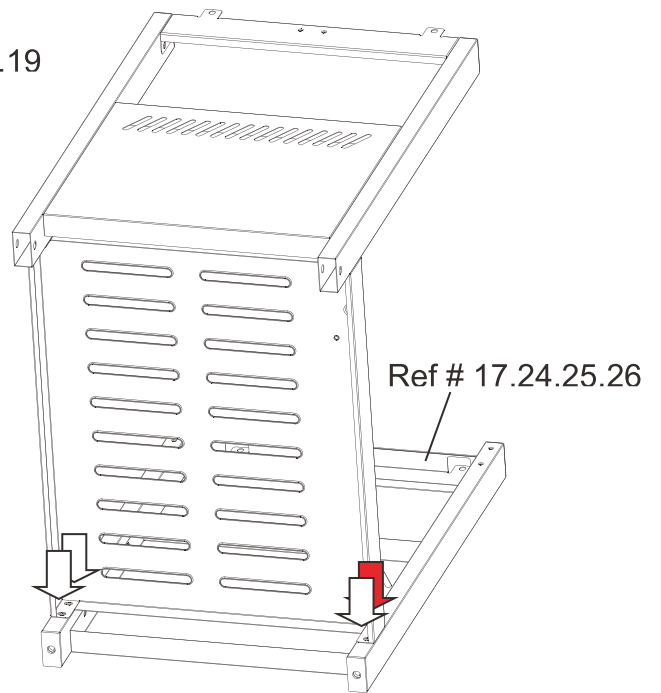


 Ref # C M6×12×8 kpl

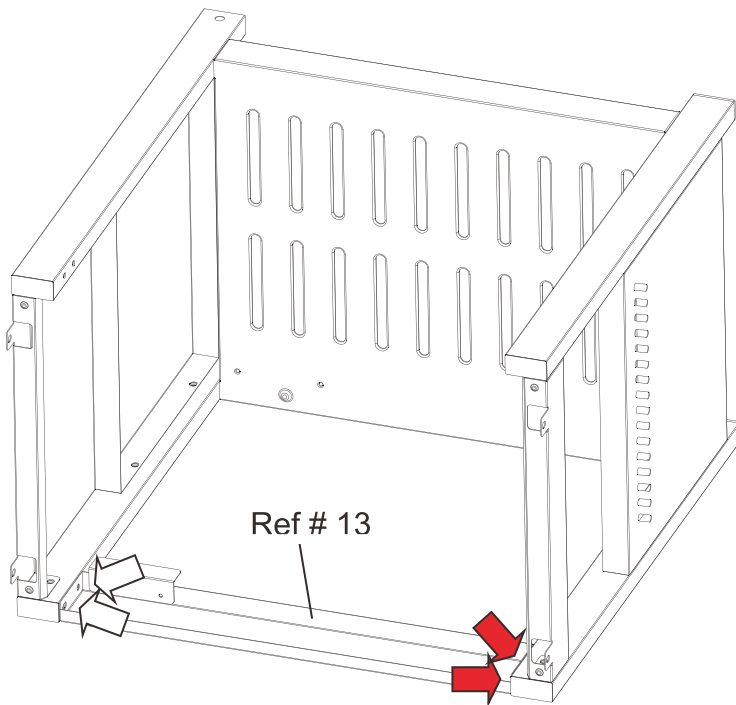
1
2



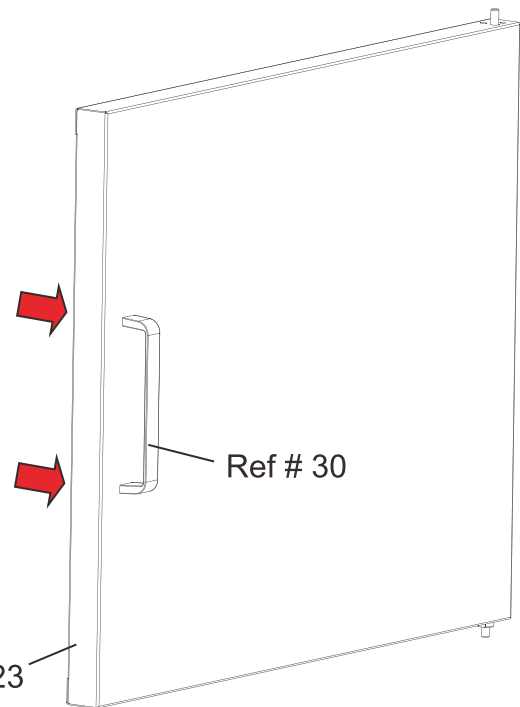
Ref # C M6×12×4 kpl



Ref # C M6×12×4 kpl

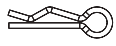
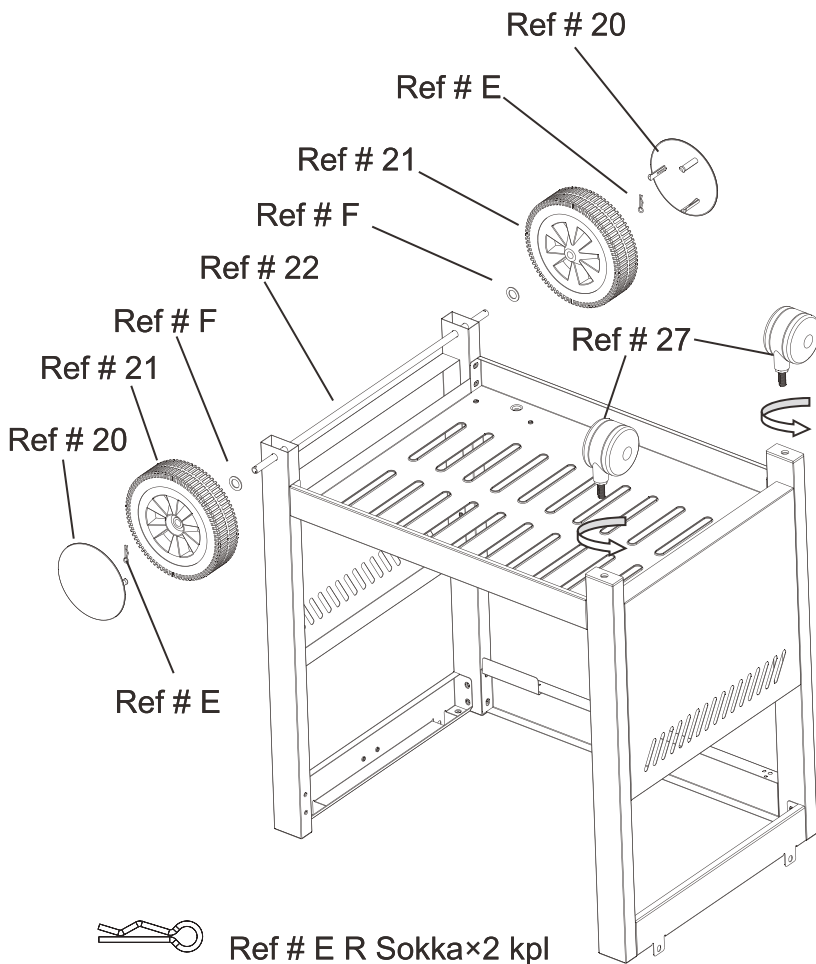


Ref # C M6×12×4 kpl



M4×4×2 kpl  
(Kahvan ruuvit)

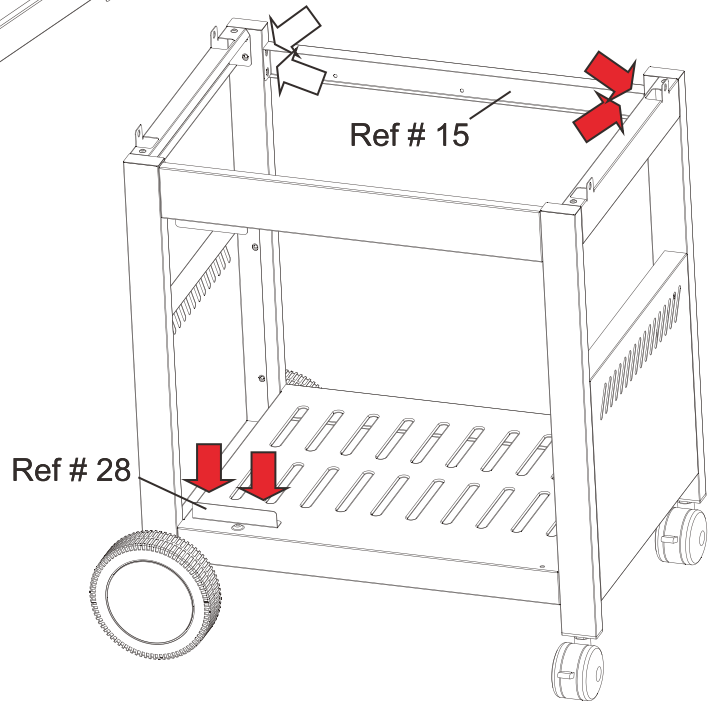
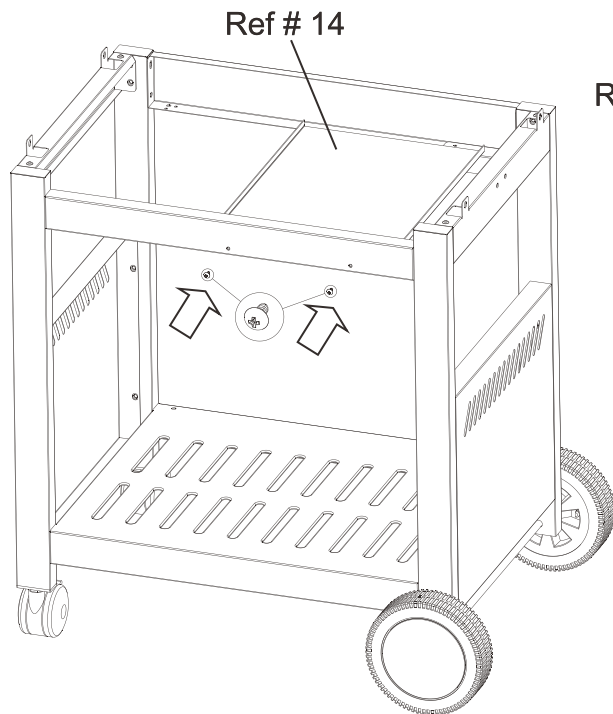
3	4
5	6



Ref # E R Sokka×2 kpl



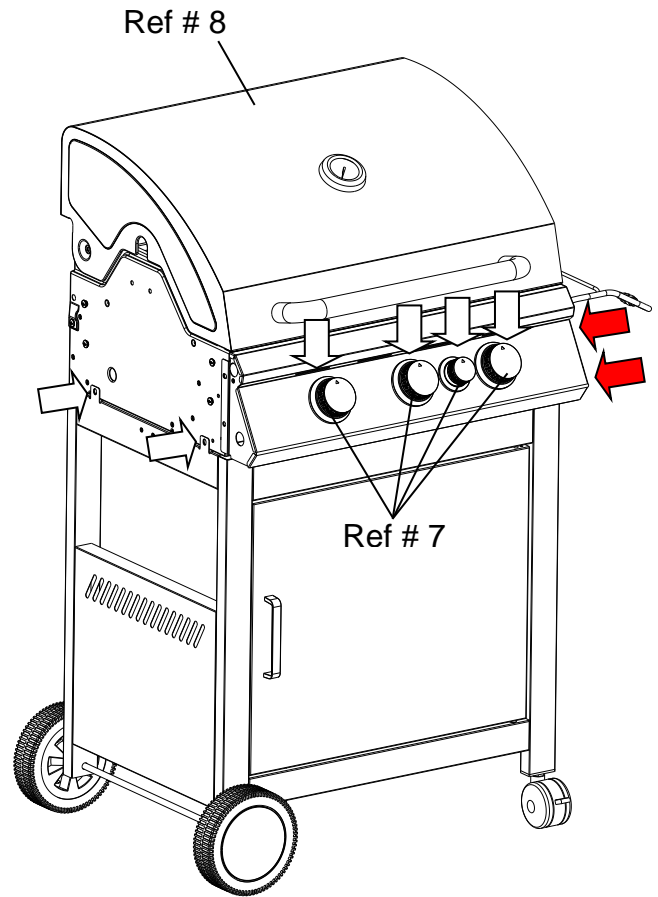
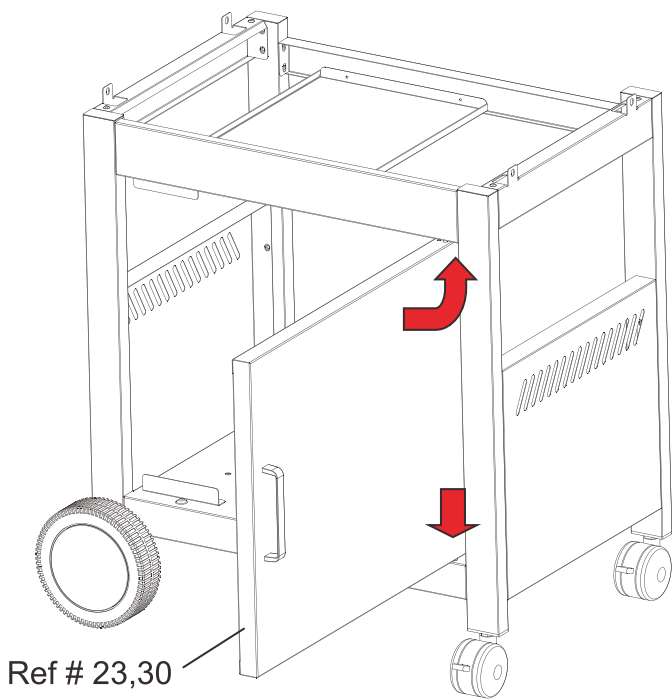
Ref # F Ø 13 Aluslevy×2 kpl



Ref # C M6×12×6 kpl

7
8
9

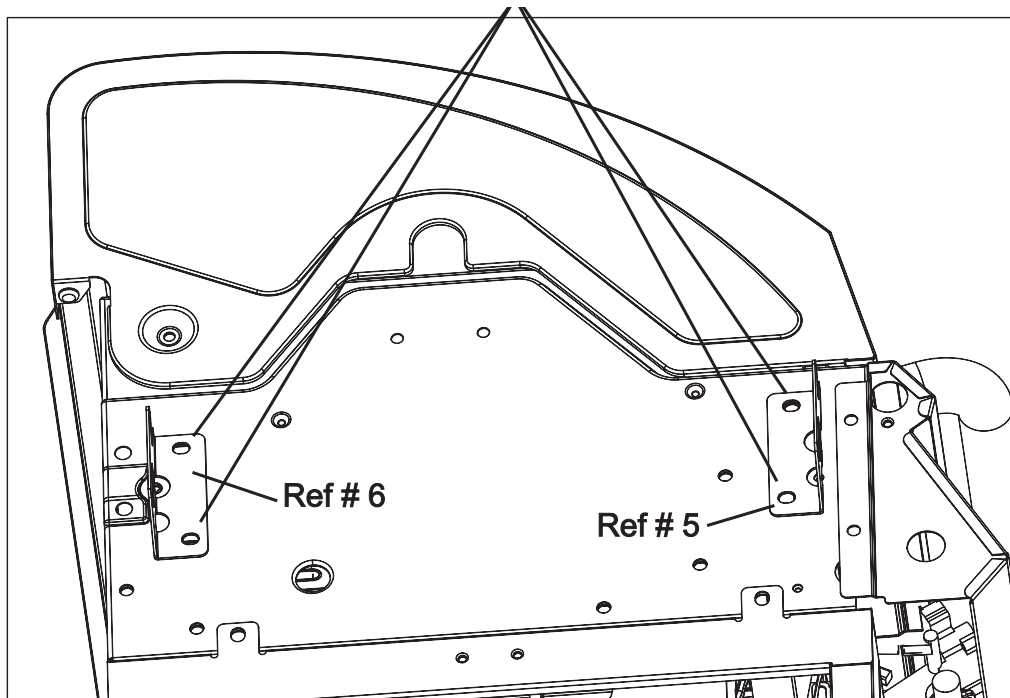
 A ST4.2×10×2 kpl

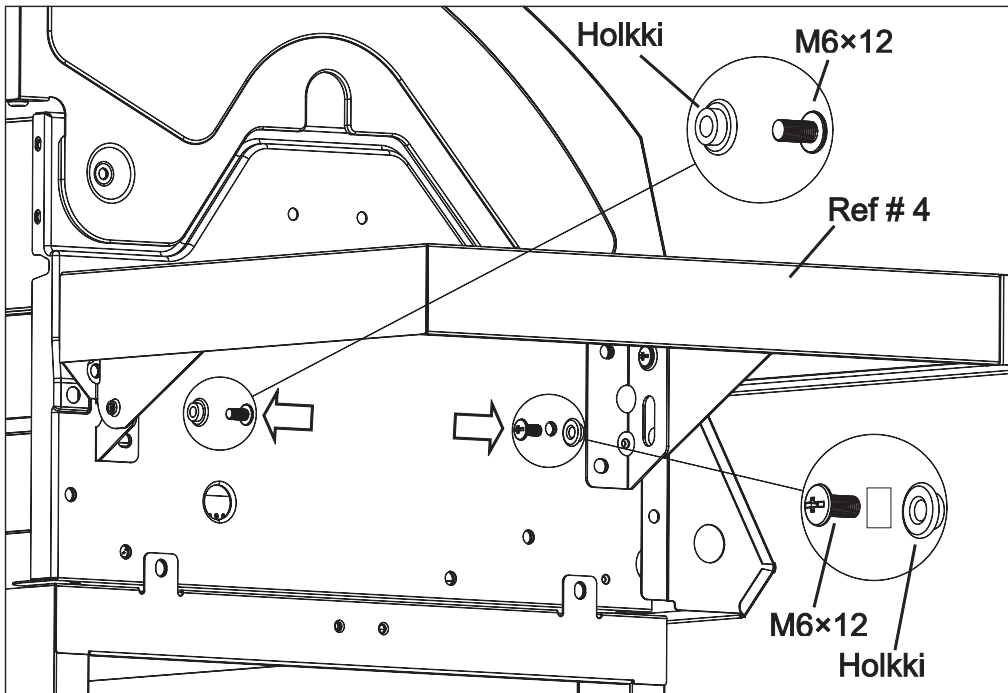


10	11
12	



 Ref # C M6×12×4 kpl

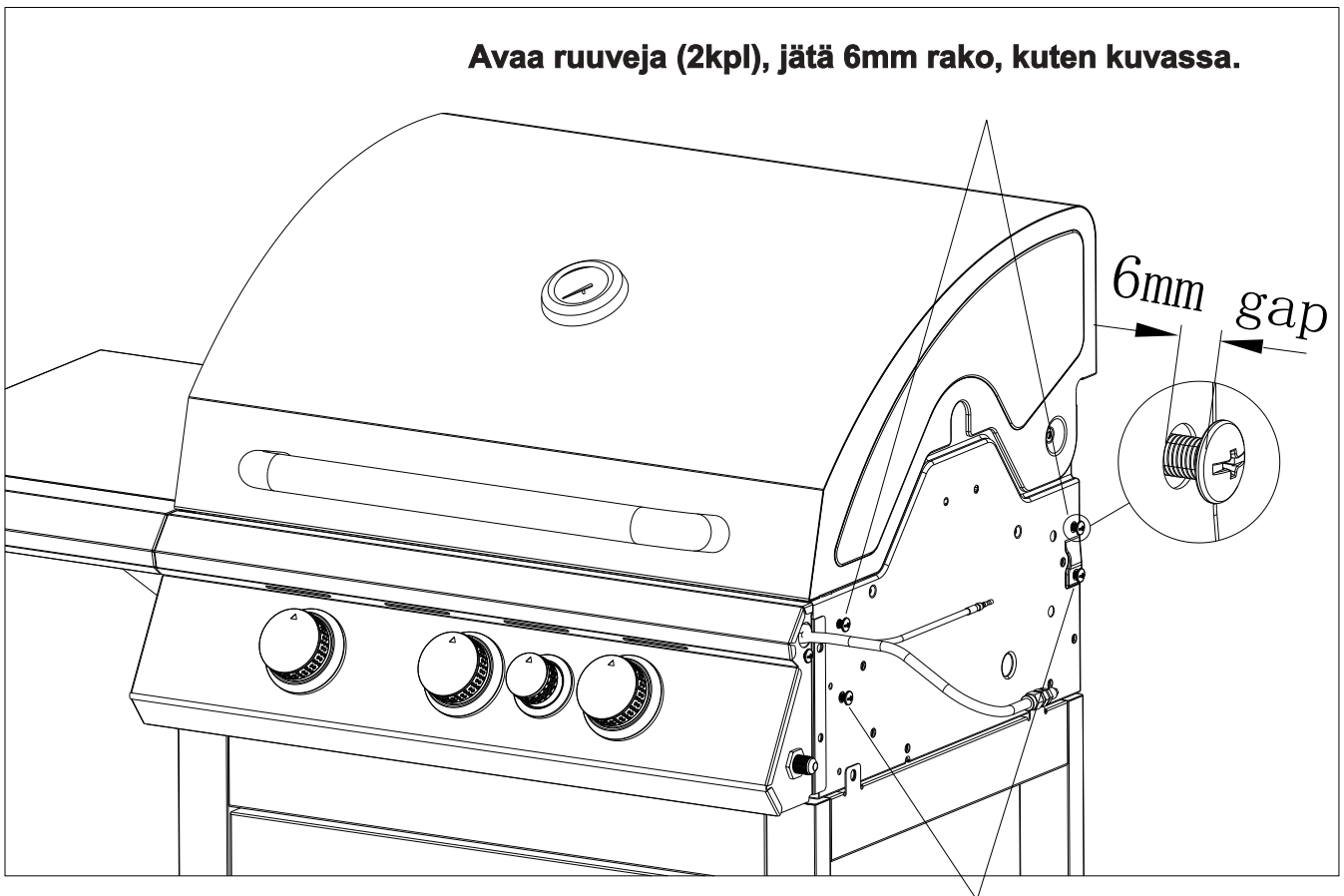
**Irrota ruuvi M6x12 (4kpl) grillin rungosta ja kiinnitä sivutason pitimet samalla ruuvilla.**





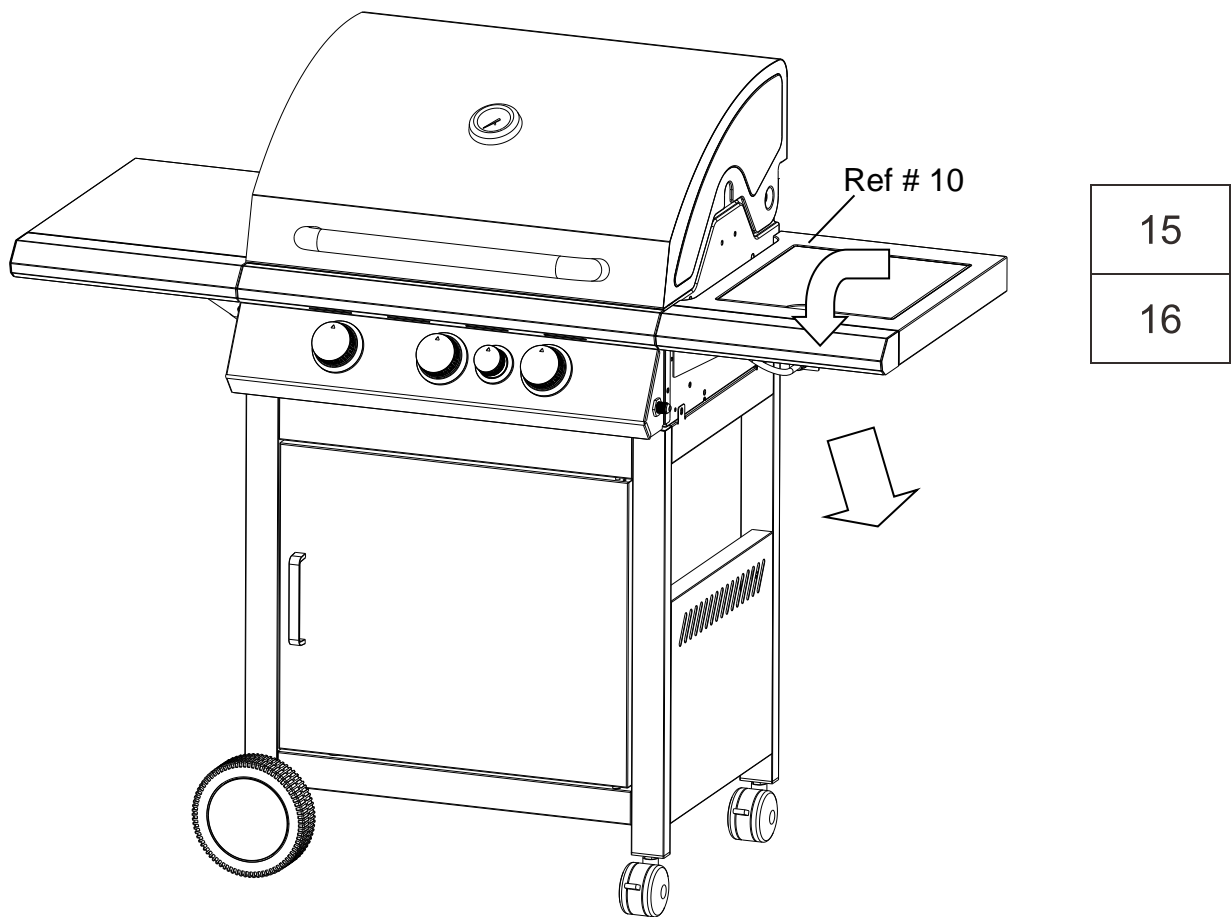
13
14

-  Ref # C M6x12x2 kpl
-  Ref # D Lävivientiholkkix2

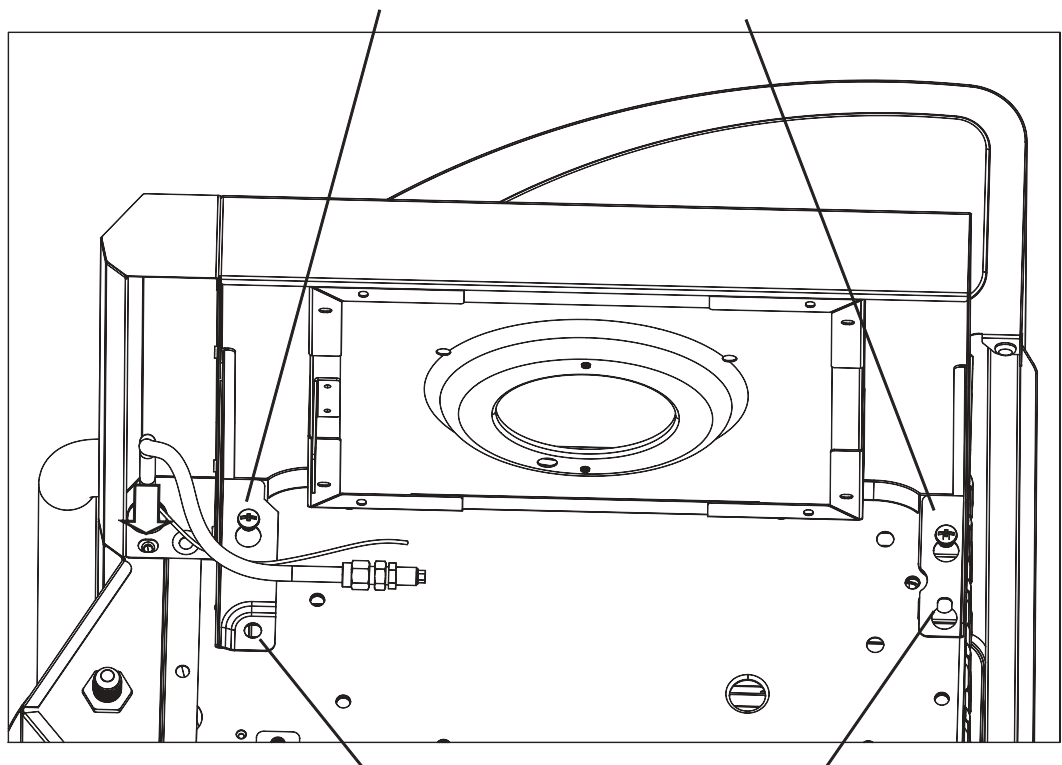


**Poista M6x12 ruuvit (2 kpl) grillin rungosta.**



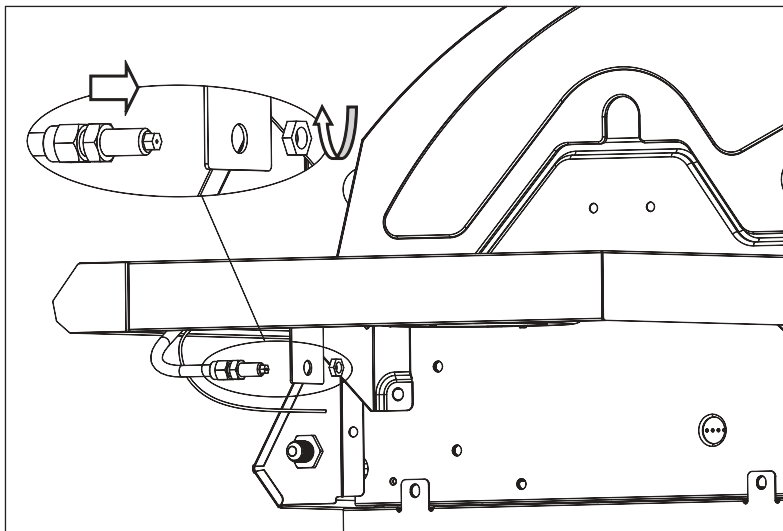


Aseta sivukeitintaso valmiina oleviin ruuveihin ja kiristä ruuvit ruuvimeisselillä.

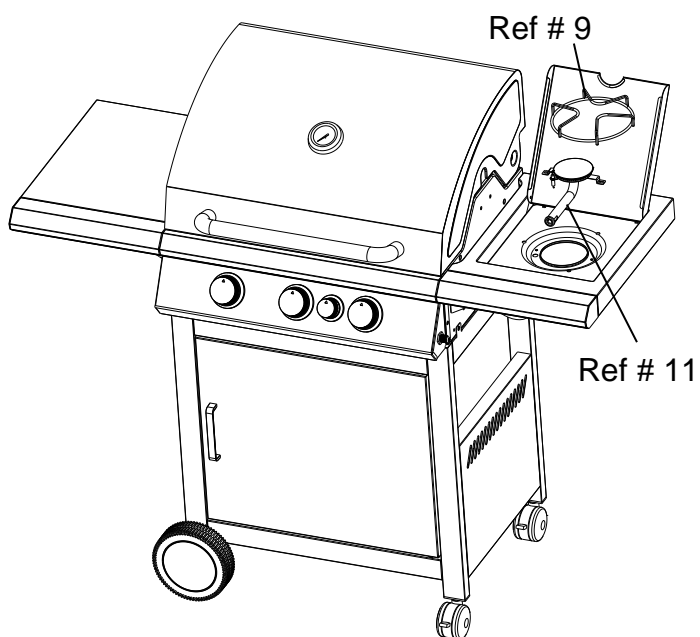


Kiinnitä sivutaso M6x12 ruuveilla (irrotetut ruuvit 2kpl)

 Ref # C M6x12x1

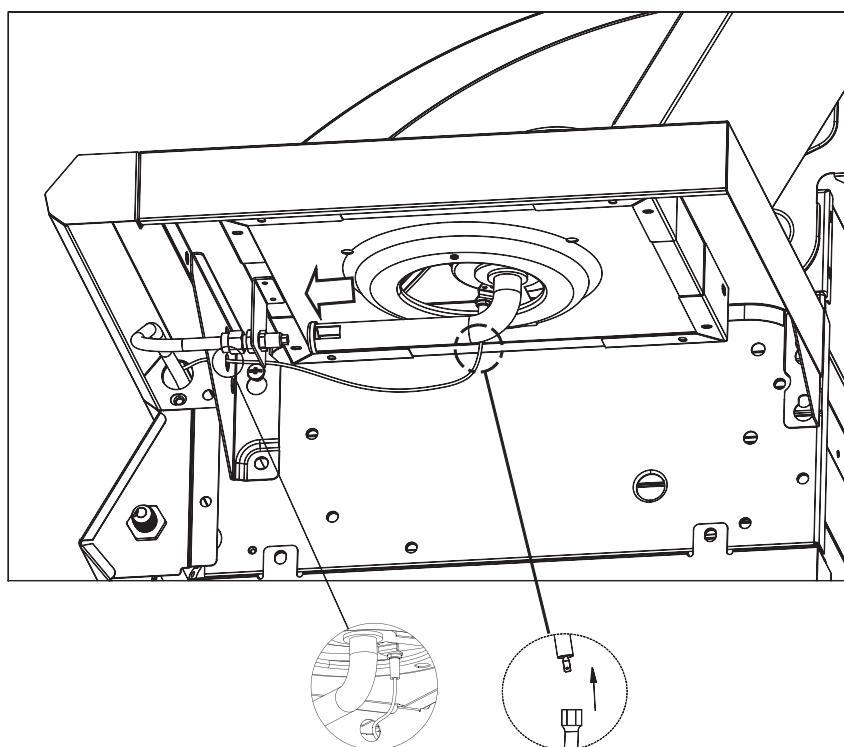


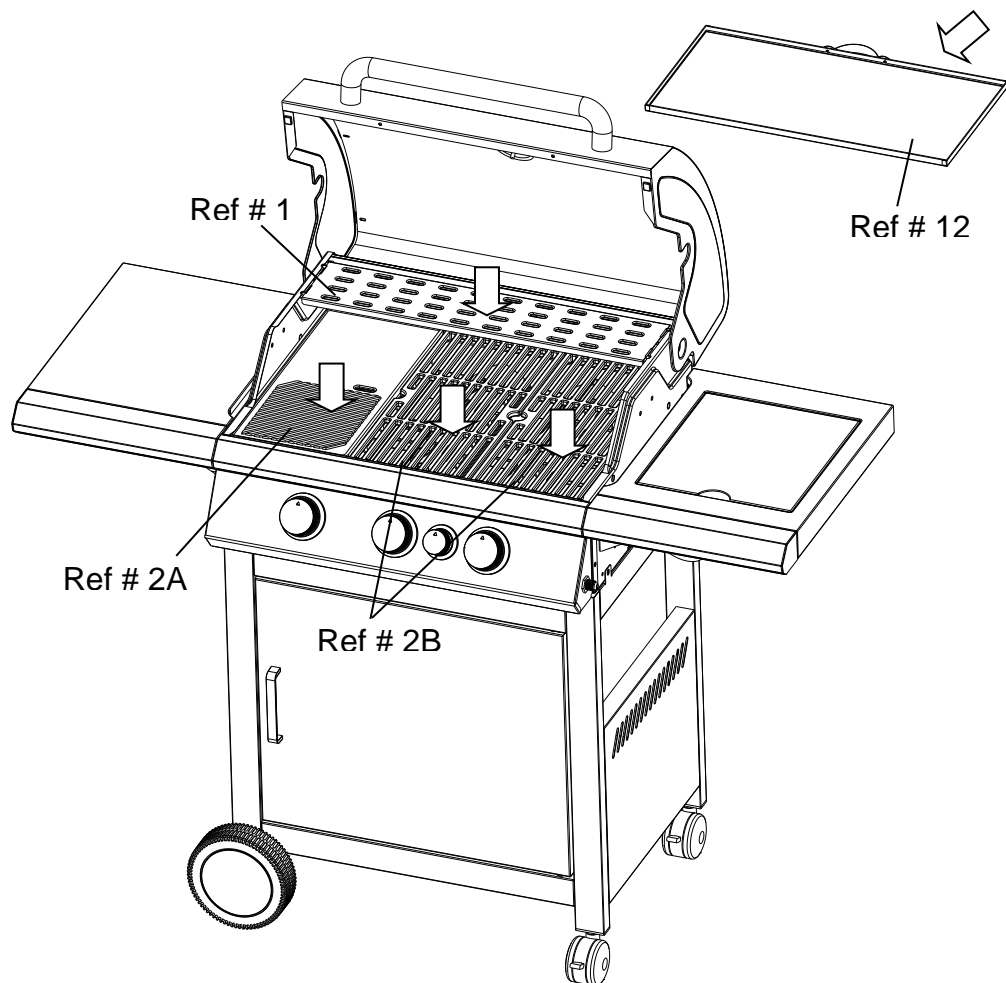
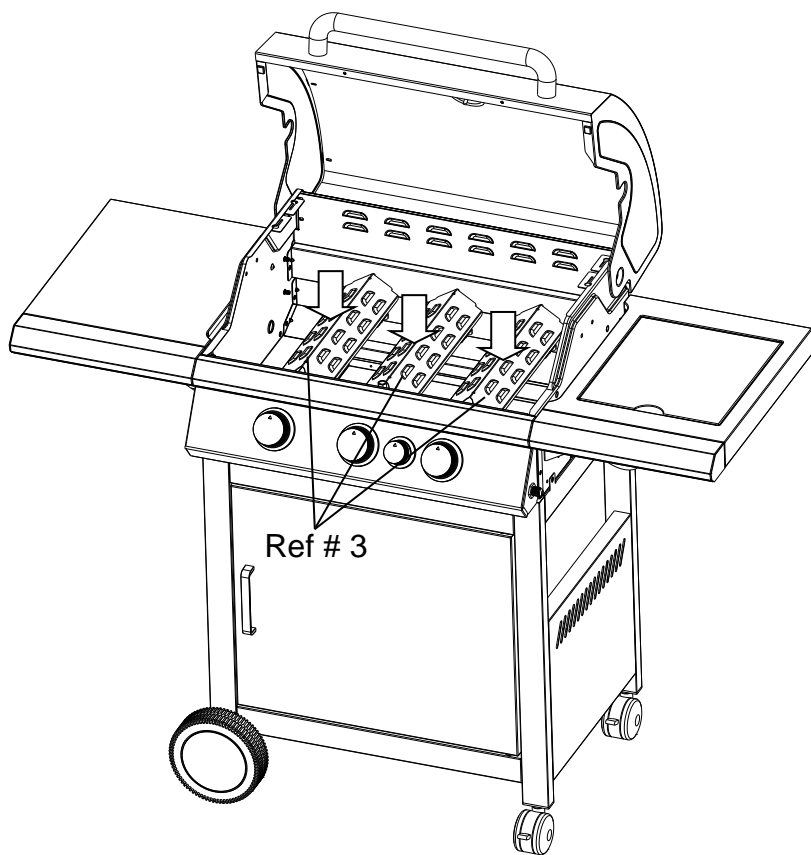
**Irrota mutteri suutinosasta.  
Vie suutin kannattimen läpi ja  
kiinnitä se kannattimeen mutterilla.**



 Ref # B M4×10×2 kpl

17
18
19





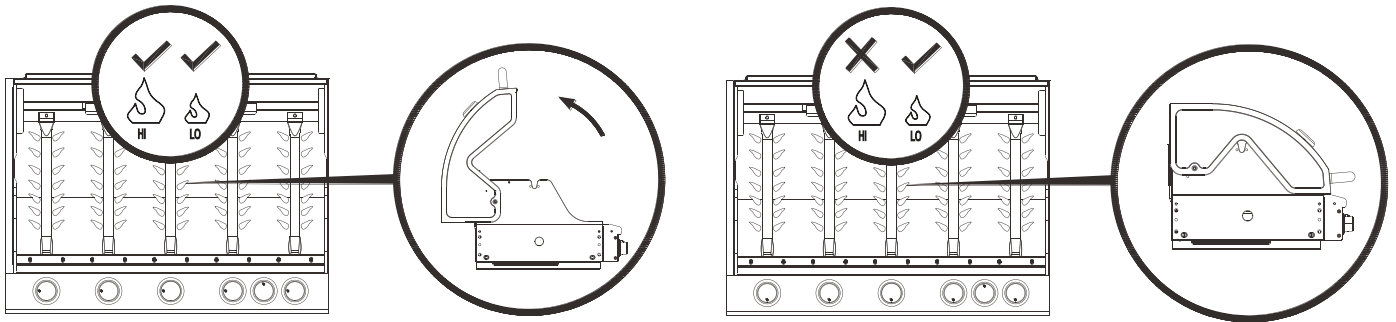
20
21

## Tekniset tiedot

Maahantuoja	Horisont Enterprises Ltd Oy.		
Tuotenimi	Lucifer Breksia 3 sivukeittimellä		
Teho (Kaikki kaasuluokat)	13,65kW (993 g/h) Pääpoltin 3.5 kW ja sivupoltin 3.15 kW.		
Kaasuluokka	I <sub>3</sub> +(28-30/37) <input type="checkbox"/>	I <sub>3</sub> B/P(30) <input type="checkbox"/>	
Kaasutyyppi	Butaani	Propaani	Butaani, Propaani tai niiden sekoitus
Kaasun paine	28-30 mbar	37 mbar	30 mbar
Suuttimen koko	Pääpoltin: 0.90 mm Sivupoltin: 0.85 mm	Pääpoltin: 0.90 mm Sivupoltin: 0.85 mm	
Tunnistuskoodi	0359CQ00453		
Sarjanumero Pvm			
Ainoastaan ulkokäyttöön hyvin tuulettuvaan tilaan.			
Varoitus! Grillin osat ovat erittäin kuumia. Pidä lapset loitolla grillistä.			
Lue kaikki ohjeet huolella ennen grillin kokoamista ja käyttöä.			

Huom! Sivukeittimessä käytettävän astian halkaisija tulee olla 140-240mm.

## ! VAROITUS!



### KOKOAMISOHJEET

Lue huolella kaikki ohjeet ennen grillin asennusta. Säilytä ohjeet myöhempää käyttöä varten.

Grillin valmistaja on pyrkinyt kaikin tavoin estämään terävien reunojen esiintymistä grillissä.

Suosittellemme kuitenkin suojakäsineiden käyttöä grillin asennuksessa.

**Huom!** Poista grillin osista kaikki suojamuovit ennen grillin asennusta.

Hävitä suojamuovit välittömästi, etteivät ne jää lasten ulottuville.

Asenna grilli tasaisella alustalla.

Grillin osat ovat suuria joten suosittellemme, että grillin asennuksessa käytetään kahta henkilöä.

### YLEISIÄ OHJEITA JA VAROITUKSIA

#### KAASUGRILLIN SIOITUS

Kaasugrilli tulee sijoittaa niin, että sen molemmille sivuille ja taakse jää vähintään 1 metri vapaata tilaa.

(Grillin paistopinnan ja lähimmän syttyvän / muun materiaalin väliin).

Kaasugrilli ja kaasupullo tulee asettaa tasaiselle vakaalle palamattomalle alustalle kun ne ovat käytössä.

#### VAARA! JOS HAISTAT KAASUA

1. Sulje kaasupullon paineensäätöventtiili.
2. Sammuta kaikki näkyvät liekit. Älä käytä mitään sähköisiä laitteita grillin läheisyydessä.
3. Tuuleta alue huolella.
4. Suorita tässä ohjeessa neuvottu vuototesti.

5. Jos haistat edelleen kaasua, ÄLÄ KÄYTÄ grilliä, vaan toimita se tarkastettavaksi valtuutettuun huoltoliikkeeseen. Kysy neuvoja myyjältä tai maahantuojalta.

## VAROTOIMIA

1. Suorita aina vuototesti kun vaihdat/irrotat kaasupullon.
2. Älä koskaan tarkasta vuotoja avotulella.
3. Älä käytä tai säilytä mitään syttyviä nesteitä/kaasuja grillin läheisyydessä.
4. Älä säilytä varakaasupulloa grillin läheisyydessä.

## KAASUPULLON LIITTÄMINEN GRILLIIN (Katso erillinen ohje ohjekirjan lopusta)

Tämä kaasugrilli on tarkoitettu käyttämään **ainoastaan matalapaineista 30 mbar nestekaasua.**

**Käytä ainoastaan matalapainesäädintä** (hyväksyntä EN 16129) ja säädösten mukaista kaasuletkua.

Kiinnitä kaasuletku paineensäätimeen letkuliitintä käyttäen. Ota tarvittaessa yhteys myyjäliikkeeseen varmistaaksesi oikean säädintyyppin.

## PAINEENSÄÄDIN JA KAASULETKU

Käytä ainoastaan säädösten mukaista ja hyväksytyä matalapainesäädintä (30 mbar) sekä kaasuletkua. Säätimen käyttöikä on n. 10 vuotta. On suositeltavaa, että paineensäädin vaihdetaan uuteen 10 vuoden kuluttua sen valmistuspäivästä.

## Muun kuin matalapainesäätimen käyttö on vaarallista. Takuu ei korvaa väärän tyyppisen

(korkeapaine) paineensäätimen käytöstä aiheutuneita vahinkoja. Tarkasta aina ennen kaasugrillin käyttöä, että paineensäädin ja kaasuletku ovat asianmukaisessa kunnossa ja säädösten mukaiset.

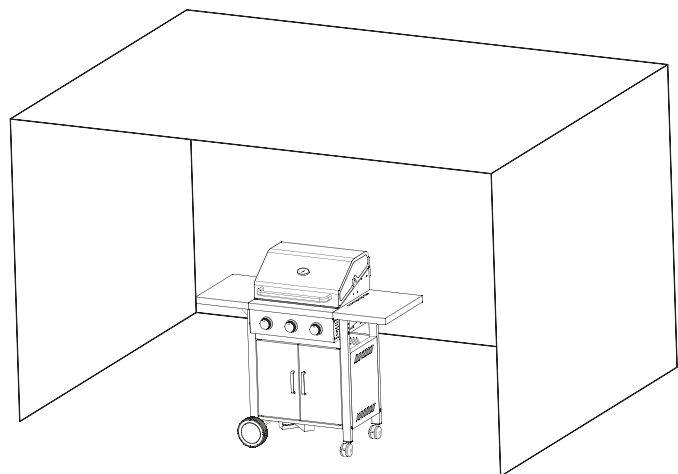
- Käytettävän kaasuletkun on oltava kohdemaan säädösten mukainen. Kaasuletkun pituus ei saa ylittää 1,2 metriä (maksimi). Kulunut tai vaurioitunut letku on välittömästi korvattava uudella. Varmista, ettei letkussa ole tukoksia, jyrkkiä taitoksia ja ettei se ole kosketuksissa teräviin esineisiin tai grillin kuumiin pintoihin.
- Kaasuletkussa ei saa olla kierteitä tai teräviä kulmia kun se on liitetty kaasupulloon.
- Kaasuletku on liitettävä paineventtiiliin letkuliittimellä.
- Mikään letkun kohta (liitääntä lukuun ottamatta) ei saa olla kosketuksissa kaasugrilliin.
- Aseta kaasupullo mallista riippuen grilliin/sivulle, ohjeen mukaisesti, kaasuletkun maksimipituus (1,2 m).

## KAASUGRILLIN VARASTOINTI

Kaasugrillin varastointi sisätiloihin ja sen kuljetus on sallittu ainoastaan kun kaasupullo on irrotettu grillistä eikä sitä säilytetä grillin yhteydessä. Kun kaasugrilli varastoidaan pitemmäksi ajaksi se tulee suojata esim. grillejä varten tarkoitettulla suojahupulla ja asettaa kuivaan pölyttömään paikkaan.

Koska tässä grillissä ei ole palamattoman vuotokaasun rajoitinta saa grillin asentaa ja sitä käyttää ainoastaan ulkona hyvin tuulettuvassa tilassa.

Tilassa jossa grilliä käytetään tulee olla avointa seinäpinta-alaa vähintään 25% (kokonaispinta-alasta).



## KAASUPULLO

- Kaasupulloa ei saa pudottaa tai kolhia. Käsittele kaasupulloa aina huolella.
- Jos kaasugrilliiä ei käytetä on kaasupullo aina irrotettava siitä.
- Laita suoja kaasupullon venttiilin päälle kun se on irrotettu grillistä.
- Kaasupulloa tulee säilyttää ulkotiloissa pystyasennossa ja poissa lasten ulottuvilta.
- Älä koskaan varastoi kaasupulloa tiloihin joiden lämpötila voi nousta yli 50°C.
- Älä koskaan varastoi kaasupulloa maanpinnan alapuolisiin tiloihin.
- Älä varastoi kaasupulloa avotulen, muiden liekkien tai sytytyslähteiden läheisyyteen.
- **ÄLÄ TUPAKOI KUN KÄSITTELET KAASUPULLO/GRILLIÄ.**

**Kaasugrillin valmistajan asettamia komponentteja ei saa muuttaa. Kaasugrilliin ei saa tehdä mitään muutoksia. Kaasugrillin saa huoltaa ja korjata ainoastaan valtuutettu asiantunteva alan huoltoliike.**

## KAASUGRILLIN KÄYTTÖ JA HUOLTO

Kaasugrilli on suunniteltu ainoastaan ulkokäyttöön. Sen läheisyydessä ei saa olla mitään helposti syttyviä materiaaleja. Kaasugrilliiä ei saa asettaa niin, että sen yläpuolelle jää rakenteita, esim. puita, pensaita tai katoksia. Kaasugrilli tulee asettaa niin, että sen ympärille jää vähintään 1m vapaata tilaa. On tärkeää, että kaasugrillin ilmanvaihtoaukkoja ei tukita.

Kaasugrilliiä tulee käyttää tasaisella, tukevalla ja palamattomalla alustalla.

Kaasugrilli tulee suojata suoralta vedolta ja sijoitettava niin, ettei tippuva sadevesi pääse tunkeutumaan sen sisään.

## TÄRKEÄÄ! KÄYTÄ KAASUGRILLIÄ AINOASTAAN ULKOTILOISSA.

Varmista, ennen kaasugrillin käyttöä, ettei kaasupullon venttiilissä, paineensäätimessä, polttimissa ja niiden suuttimissa ole mitään roskia. Hyönteisten verkot/pesät saattavat tukkia polttimen ja aiheuttaa ulkopuolisen palon.

Puhdista polttimet esim. piippurassilla. Kaasuletku on liitettävä letkukiristimiä käyttäen.

Irrota paineventtiili kaasupullostasta kun grilli ei ole käytössä.

Älä tuki grillin ilmanvaihtoaukkoja.

## HUOM! TARKASTA VUODOT ENNEN KÄYTTÖÄ

**Älä koskaan tarkasta vuotoja avotulella, käytä vuotojen tarkastukseen aina saippualiuosta. Älä tupakoi vuotoja tarkastaessa.**

## VUOTOJEN TARKASTAMINEN

- Älä koskaan tarkasta vuotoja avotulella tai sen läheisyydessä.
- Varmista, ettei vuotoja tarkastaessa grillin läheisyydessä ole mitään kipinälähteitä.
- Käytä vuotojen tarkastukseen aina saippualiuosta.
- Älä tupakoi vuotoja tarkastaessa.
- Valmista vuotojen tarkastamista varten saippualiuos, jossa on 1 osa nestemäistä pesuainetta ja 3 osaa vettä.
- Varmista, että paineensäätimen venttiili on kiinni OFF-asennossa.
- Kytke paineensäädin kaasupulloon ja varmista, että kaikki liitokset on huolellisesti kiinnitetty ja kiristetty.
- Avaa kaasupullon paineensäätimen venttiili.
- Sivele saippualiuoksella kaikki venttiilit, letkuliitokset sekä kaasuletku.
- Jos havaitset nesteessä kuplimista on se osoitus vuodosta, **joka on ehdottomasti korjattava ennen kaasugrillin käyttöä.**
- Korjaa vuotokohta ja uusi vuototesti.
- Sulje kaasunsyöttö vuototestin jälkeen.

- Jos olet havainnut vuodon mutta et saa sitä korjattua. Älä yritä tukkia vuotokohtaa vaan ota yhteys kaasugrillin myyjään, maahantuojaan tai valtuutettuun huoltoliikkeeseen asian korjaamiseksi.

## Huom!

**Älä käytä kaasugrilliä ennen kuin se saatu asianmukaisesti tarkastettua ja korjattua valtuutetussa huoltoliikkeessä.**

**TÄRKEÄÄ! Älä koskaan yritä sytyttää grilliä tai sivukeitintä kansi kiinni.**

## GRILLIN SYTYTYS

1. Liitä kaasuletku kaasugrillin säätöventtiiliin ohjeen mukaisesti.
2. Avaa grillin kansi ennen kuin aloitat polttimien sytytyksen.
3. Käännä kaikkien säätimien nupit kiinni myötä päivään OFF-asentoon.
4. Kiinnitä paineensäädin kaasupulloon. Avaa paineensäätimen venttiili. Tarkasta kaasuletkun ja paineensäätimen liitokset vesi/saippualliuoksella.
5. Paina vasemman puoleinen säätimen nuppi alas ja käännä samalla vastapäivään suurimmalle "HIGH"-liekille. Kuulet "klik" äänen, joka sytyttää polttimen. Varmista, että poltin on syttynyt. Jos poltin ei heti syty, toista nämä toimenpiteet.
6. Jos poltin ei kahden yrityksen jälkeen vielä syty, käännä säädin kiinni OFF-asentoon ja odota 5 minuuttia jonka jälkeen toista kohdassa 5 esitetyt toimet.
7. Kun poltin on syttynyt, säädä lämpötilaa kääntämällä säätimen nuppia High/Low -asentojen välillä.
8. Jos poltin ei vielä kukaan syty voit sytyttää sen pitkällä tulitikulla grillin sivussa olevan aukon kautta.  
**Huom! Anna valtuutetun huoltoliikkeen tarkistaa sytytysjärjestelmän toimivuus.**
9. Sytytä muut polttimet vasemmalta oikealle toistamalla kohdan 5 ohjeet. Polttimien välillä oleva kaasukanava sytyttää viereisen polttimen. **Huom! Älä koskaan yritä sytyttää polttimia muussa järjestyksessä kuin vasemman puoleinen poltin ensin.**
9. Sammuta grilli sulkemalla kaasupullon paineensäätimen venttiili (OFF-asento) ja kääntämällä polttimien säätimet myötä päivään kiinni OFF-asentoon.

**Noudata erityistä varovaisuutta kun sytytät grilliä/sivukeitintä tulitikulla.**

**VAROITUS!** Jos poltin ei syty, käännä kaasugrillin säädin kiinni (myötä päivään) ja sulje myös kaasupullon paineensäätimen venttiili. Odota 5 minuuttia ennen kuin yrität polttimien sytyttämistä uudelleen. Sulje käytön jälkeen kaasupullossa oleva paineensäätimen venttiili.

## SIVUKEITTIMEN SYTYTYS

1. Avaa sivukeittimen kansi.
2. Paina säätimen nuppia alas OFF-asennossa ja käännä vastapäivään suurimmalle liekille (High). Kuulet "klik" äänen, joka sytyttää sivukeittimen. Varmista, että poltin on syttynyt. Jos poltin ei heti syty, toista nämä toimenpiteet.
3. Jos poltin ei syty, käännä säädin kiinni OFF-asentoon ja odota 5 minuuttia jonka jälkeen toista kohdassa 2 esitetyt toimet.
4. Kun poltin on syttynyt, säädä lämpötilaa kääntämällä säätimen nuppia High/Low-asentojen välillä.
5. Jos poltin ei vielä kukaan syty voit sytyttää sen pitkällä tulitikulla tai tarkoitusta varten olevalla sytyttimellä.  
**Huom! Anna valtuutetun huoltoliikkeen tarkistaa sytytysjärjestelmän toimivuus.**
6. Sammuta sivukeitin kääntämällä polttimen säädin myötä päivään kiinni OFF-asentoon. Jos haluat sammuttaa koko grillin käännä kaasupullon paineensäätimen venttiili kiinni ja polttimien säätimet kiinni OFF-asentoon.
7. Jos et saa poltinta syttymään, älä yritä käyttää / korjata grilliä vaan ota yhteys myyjäliikkeeseen, maahantuojaan tai valtuutettuun huoltoliikkeeseen vian korjaamiseksi.

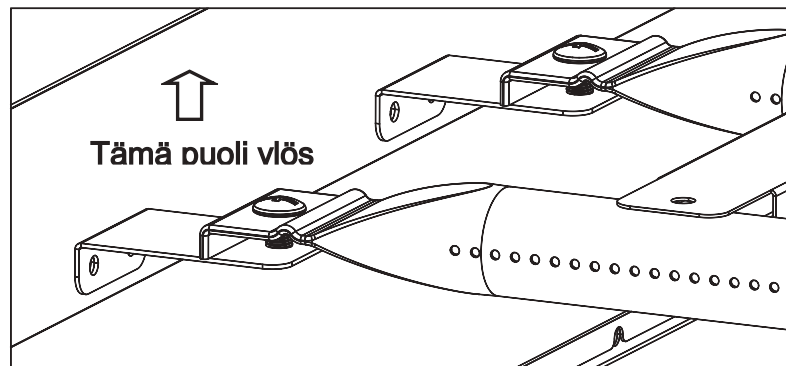
**Tärkeää! Odota aina, että kaasugrilli on täysin jäähtynyt ennen sen siirtämistä tai puhdistusta.**

Ennen ensimmäistä käyttökertaa käytä grilliä "LOW" teholla 15 minuutin ajan kansi suljettuna. Tämä toimenpide puhdistaa grillin sisäosat ja haihduttaa maalipinnan hajun. Puhdista kaasugrilli jokaisen käyttökerran jälkeen. **ÄLÄ KÄYTÄ** hankaavia tai syttyviä puhdistusaineita koska ne saattavat vaurioittaa grillin osia tai aiheuttaa palovaaran. Käytä puhdistukseen lämmintä saippuavettä. Puhdista grillin rasvanpelti aina käytön jälkeen.

### **VAROITUS!**

Kaasugrillin osat saattavat olla erittäin kuumia. Pidä lapset loitolla grillistä (silloinkin kun se on jäähtymässä). Suosittelemme suojakäsineiden käyttöä (esim. patakintaat) kun käsittelet kuumia osia ruokaa valmistettaessa.

### **HUOMIOI POLTTIMIEN ASENNUS SUUNTA**



### **PUHDISTUS JA HUOLTO**

**HUOM!** Kaikki huolto ja puhdistustyöt on suoritettava vasta kun grilli on täysin jäähtynyt ja kun kaasunsyöttö kaasupullostasta on suljettu. Älä käytä uuninpuhdistusainetta grillin puhdistukseen!

#### **PUHDISTUS**

Poista ruoan jäänteet grillistä aina käytön jälkeen käyttämällä grilliä täydellä teholla (noin 15 minuuttia).

#### **ULKOPINNAT**

Puhdista ulkopinnat mietoja hankaamatonta pesuainetta ja puhdasta vettä käyttäen.

Pyypi ruostumattomat teräspinnat ohuesti ruostumista estävällä öljyllä kun varastoit grillin esim. talven ajaksi. Suosittelemme grillin suojaamista suojahupulla sään vaikutuksia vastaan.

#### **GRILLIN POHJAOSAN SISÄPUOLI**

Poista ruoan jäänteet harjalla, kaapimella ja/tai puhdistustyynillä. Pese pohjaosa saippualliuoksella ja huuhtelee puhtaalla vedellä. Anna kuivua kokonaan.

#### **PUUOSAT**

Puhdista puuosat pehmeällä kankaalla ja miedolla saippualliuoksella. Huuhtelee puhtaalla vedellä.

Älä käytä puuosien puhdistukseen hankaavia aineita, rasvanpoistoaineita tai grillinpuhdistusainetta.

#### **PAISTORITILÄ / PAISTOTASO**

Puhdista paistoritilä/paistotaso miedolla saippualliuoksella. Poista tahrat hiomatonta hankausjauhetta käyttäen ja huuhtelee puhtaalla vedellä.



## **POLTINOSAN PUHDISTUS**

- Käännä kaikki säätimet kiinni OFF-asentoon ja sulje kaasunsyöttö.
- Irrota paineensäätöventtiili kaasupullosta.
- Irrota paistoritilä ja poltin.
- Puhdista poltin pehmeällä harjalla tai paineilmalla ja pyyhi pehmeällä kankaalla.
- Puhdista polttimen mahdolliset tukkeutumat piippuharjalla tai jäykällä metallilangalla.
- Tarkasta, ettei polttimessa ole vaurioita kuten murtumia tai reikiä. Jos havaitset polttimessa vaurioita korvaa se välittömästi uudella polttimella ennen grillin käyttöä.
- Asenna poltin paikoilleen ja varmista, että kaasunsyöttöventtiilin putket asettuvat oikein paikoilleen polttimen putkien sisään.

## **RUOSTUMATTOMIEN TERÄSPINTOJEN HOITO JA SUOJAUS**

Grillissäsi on laadukkaasta ruostumattomasta teräksestä valmistettuja osia. Kaikki ruostumattomat teräspinnat vaativat hoitoa ja suojausta, jotta ne säilyttävät ulkonäkönsä. **Vastoin yleistä käsitystä, ruostumaton teräs ei ole immuuni ruostumiselle eikä se myöskään ole täysin huoltovapaa pinnoite.** Jopa korkean meriluokituksen omaava ruostumaton teräs vaatii säännöllisen puhdistuksen puhtaalla vedellä, jotta estetään pinnan hapettuminen ja muita ruostumiseen vaikuttavia tekijöitä.

Nykyisen mieltymyksen mukaan on grillissäsi käytetty harjattua ruostumatonta terästä.

Tämä pinnoite saavutetaan kun teräslevyt ajetaan hankaavan prosessin läpi, joka poistaa materiaalista kiillon ja jättää siihen harjatun mattapinnan. Harjattu ruostumaton teräs vaatii säännöllisen hoidon ja suojaamisen säilyttääkseen alkuperäisen ulkonäkönsä. Ilman riittävää huoltoa on realistista odottaa, että ajan kuluessa teräksen pintaan ilmestyy merkkejä ruosteesta.

**Ruostumaton teräs ei missään tapauksessa ole huoltovapaa materiaali.**

**Puhtaus ja ruostumattomuus liittyvät kiinteästi toisiinsa.**

Kun grilli on saatu valmiiksi koottua **suosittelemme, että sen ruostumattomasta teräksestä valmistettujen osien pinnoille levittää ohut kerros oliiviöljyä, joka voidaan levittää puhdasta kangasta käyttäen.** Tämän jälkeen pinnat kiillotetaan toisella puhtaalla kankaalla, jotta öljymäinen pinta saadaan pois. Tämä toimenpide suojaa pintoja liialta ja muilta ruostuttavilta epäpuhtauksilta, ja antaa väliaikaisen elintarviketurvallisen suojan. Oliiviöljykasittely helpottaa pintojen myöhempää kiillotusta sekä sormenjälkien poistoa. Tämä toimenpide tulee toistaa säännöllisesti aina kun grilliä puhdistetaan.

**Voit myös hankkia suojapeitteen grilliisi.** Suojapeitteen käyttö on suositeltavaa aina kun grilli ei ole käytössä. **On kuitenkin erittäin tärkeää ymmärtää, että grillin on oltava täysin jäähtynyt, puhdas ja kuiva kun se suojataan peitteellä.** Muutoin suojapeitteen käyttö voi olla jopa vahingollista. Lämpimän, kostean ja likaisen grillin (tai jokin näistä tekijöistä yksinään) päälle laitettu peite voi itse asiassa olla hyvin tehokas ruosteen aiheuttaja!

Tästä johtuen, **grillin tulee aina olla täysin jäähtynyt, sen kaikkien pintojen puhtaat sekä lävitse kuivat ennen kuin se suojataan peitteellä.** Tämä on erityisen tärkeää ennen kuin grilli varastoidaan pidemmäksi aikaa pois käytöstä, esim. talven ajaksi.

Jotta grillin ruostumattomat pinnat säilyvät laadukkaina on ensiarvoisen tärkeää, että grillin omistaja huoltaa ja suojaa niitä säännöllisesti tämän ohjeen mukaisesti.

# EMALOITUJEN TERÄSPINTOJEN HOITO JA SUOJAUS

Voit käyttää emaloitujen pintojen puhdistukseen lämmintä saippuavettä ja pehmeää kangasta varoen naarmuttamasta posliinipinnoitetta.

Älä koskaan käytä uuninpuhdistusainetta kaasugrillin puhdistukseen. Uuninpuhdistusaineet eivät sovi grillin maalipinnoille, joita se saattaa irrottaa.

**Huolehdi grillistäsi jolloin se palvelee sinua useita vuosia eteenpäin!**

## VIANHAKU

ONGELMA	MAHDOLLINEN SYY	RATKAISU
Sytytinjärjestelmä ei sytytä poltinta	1. Kaasusäiliö on tyhjä 2. Viallinen paineventtiili 3. Poltin tukossa 4. Tukos kaasuletkussa/-suuttimessa 5. Sytyttimen johto irti 6. Sytyttimen elektrodi tai johto viallinen.	1. Korvaa säiliö täydellä 2. Tarkasta / vaihda venttiili 3. Puhdista poltin 4. Puhdista letku ja suuttimet 5. Kytke johto uudestaan 6. Vaihda elektrodi ja johto Vaihda painonappi
Poltin ei syty tulitikulla	1. Kaasusäiliö on tyhjä 2. Viallinen paineventtiili 3. Poltin tukossa 4. Tukos kaasuletkussa/-suuttimessa	1. Korvaa säiliö täydellä 2. Tarkasta / vaihda venttiili 3. Puhdista poltin 4. Puhdista letku ja suuttimet
Huono liekki (polttimen ulkopuolinen palo, poltin pitää poikkeavaa ääntä)	1. Liian pieni kaasusäiliö 2. Poltin tukossa 3. Tukos kaasuletkussa/-suuttimessa 4. Voimakas tuuli	1. Käytä suurempaa säiliötä 2. Puhdista poltin 3. Puhdista letku ja suuttimet 4. Käytä grilliä suojaisammassa paikassa

## HUOLTO JA TAKUU

Suosittelemme, että kaasugrilli huolletaan/tarkastetaan säännöllisin väliajoin valtuutetun ammattiliikkeen toimesta.

Takuu 2 vuotta. Säilytä ostokuitti. (Takuu alkuperäisestä ostopäivämäärästä lukien).

## Varaosien tilaus

Ilmoita varaosia tilattaessa tässä ohjeessa ilmoitettu varaosan numero ja kappalemäärä.

## Maahantuoja:

Horisont Enterprises Ltd Oy

Atomitie 5e

00370 Helsinki

Puh. 09-686 6720

tuki@horisontenterprises.fi

www.horisontenterprises.fi

## PAINEENSÄÄTIMEN LIITTÄMINEN KAASUPULLOON

### **TÄRKEÄÄ! KÄYTÄ AINOASTAAN MATALAPAINESÄÄDINTÄ 30 mbar .**

#### **Kaasutyypit:**

- A. I3+ : Butaani 28~30mbar  
          Propaani 37mbar
- B. I3B/P(30) : **G30 Butaani, G31 Propaani  
          ja niiden sekoitus 28~30mbar  
          (Pohjoismaissa käytettävä kaasutyyppi)**
- C. I3B/P(50) : G30 Butaani, G31 Propaani  
          ja niiden sekoitus 50mbar
- D. I3B/P(37) : G30 Butaani, G31 Propaani  
          ja niiden sekoitus 37mbar

Korkeapainesäätimen käyttö grillissä on kielletty ja saattaa aiheuttaa vaaratilanteen! Laitteen takuu ei kata korkeapainesäätimen käytöstä aiheutuneita vahinkoja ja vaurioita.

**Huom!** Paineensäätimen ja grillin välisen kaasuletkun pituus ei saa ylittää 1,2 metriä. Aseta kaasupullo grillin sivulle ellei ohjeessa toisin mainita.

### **VAROITUS! ÄLÄ KOSKAAN LIITÄ/IRROTA GRILLIÄ KAASUPULLOON AVOTULEN LÄHEISYYDESSÄ TAI KUN GRILLI ON KÄYTÖSSÄ.**

- Poista suojatulppa kaasupullon venttiin päältä. Älä käytä tarkoitukseen mitään työkaluja.
- Tarkasta venttiin tiivisteiden kunto.
- Sulje paineensäätimen venttiili. Nosta paineensäätimen lukitusrengasta ylöspäin ja paina säädin kaasupullon venttiin päälle. Paina seuraavaksi paineensäätimen lukitusrengasta alaspäin kunnes se lukittuu napsahtaen paikalleen.
- Tärkeää!** Varmista paineensäätimen kiinnitys kaasupullon venttiin vetämällä säädintä ylöspäin.
- Suorita kaikkien kaasuliitoksien vuototesti vesi/saippualliuoksella. Sulje kaasunsyöttö välittömästi jos havaitset liitoksissa vuotoa. Älä käytä grilliä ennen kuin vuotokohdat on saatu korjattua.  
**Tärkeää!**  
**Älä suorita vuototestiä sytytetyllä grillillä.**  
**Älä tupakoi kun suoritat vuototestiä.**

### **PAINEENSÄÄTIMEN IRROTTAMINEN KAASUPULLOSTA**

- Varmista, että paineensäätimen venttiili on suljettu.
- Nosta paineensäätimen lukitusrengasta ylöspäin ja vedä paineensäädin pois kaasupullon venttiilistä.

- Aseta suojatulppa kaasupullon venttiin päälle.

#### **HUOM!**

Tarkasta kaasuletku säännöllisesti ja uusi vanha tai vioittunut kaasuletku ennen grillin käyttöä.



Paineensäädin kiinnitettynä kaasupulloon.

Uusi EN16129 standardin mukainen säädin jossa kytkin on säätimen sivussa.

