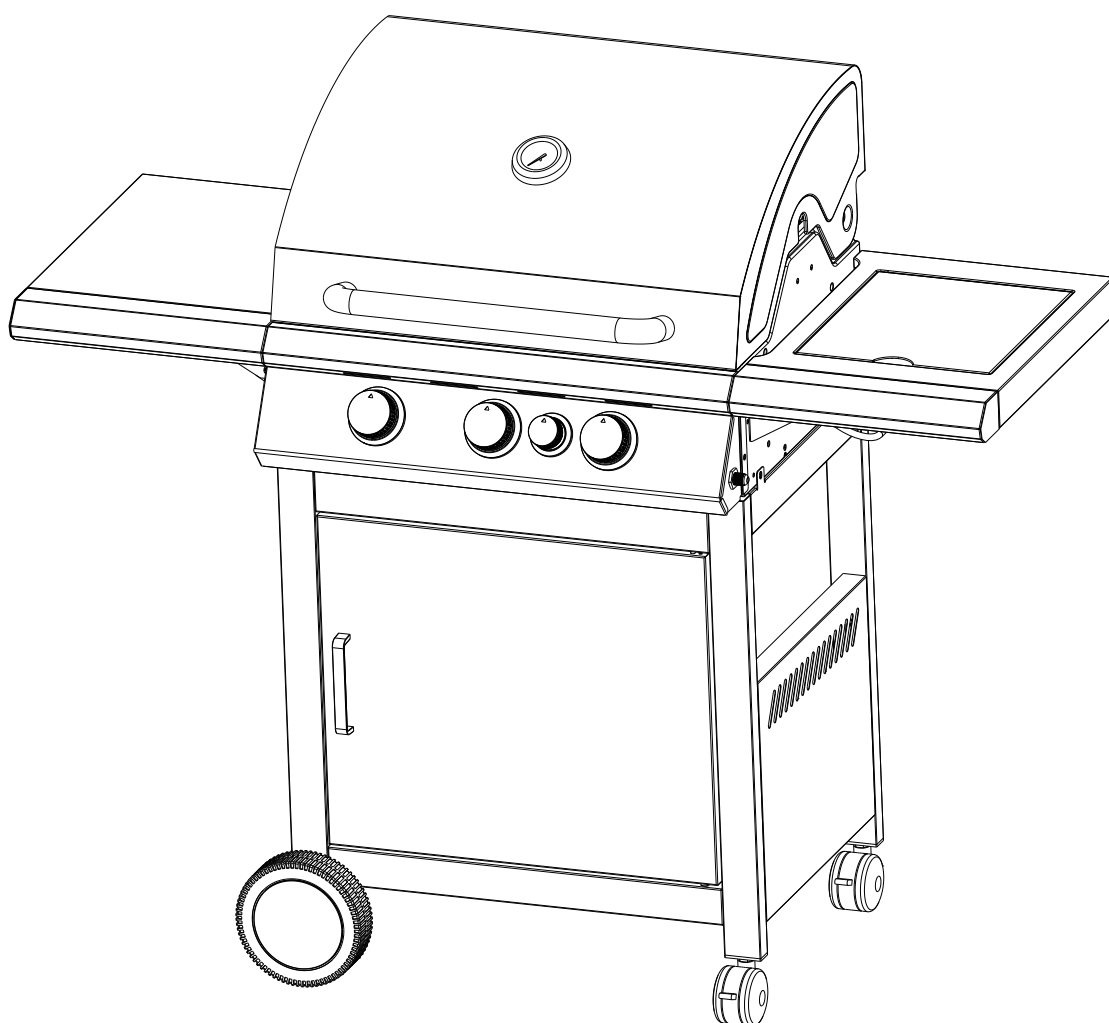



LUCIFER[®]

BREKSIA 3

gasgrill med sidokokare
BRUKSANVISNING

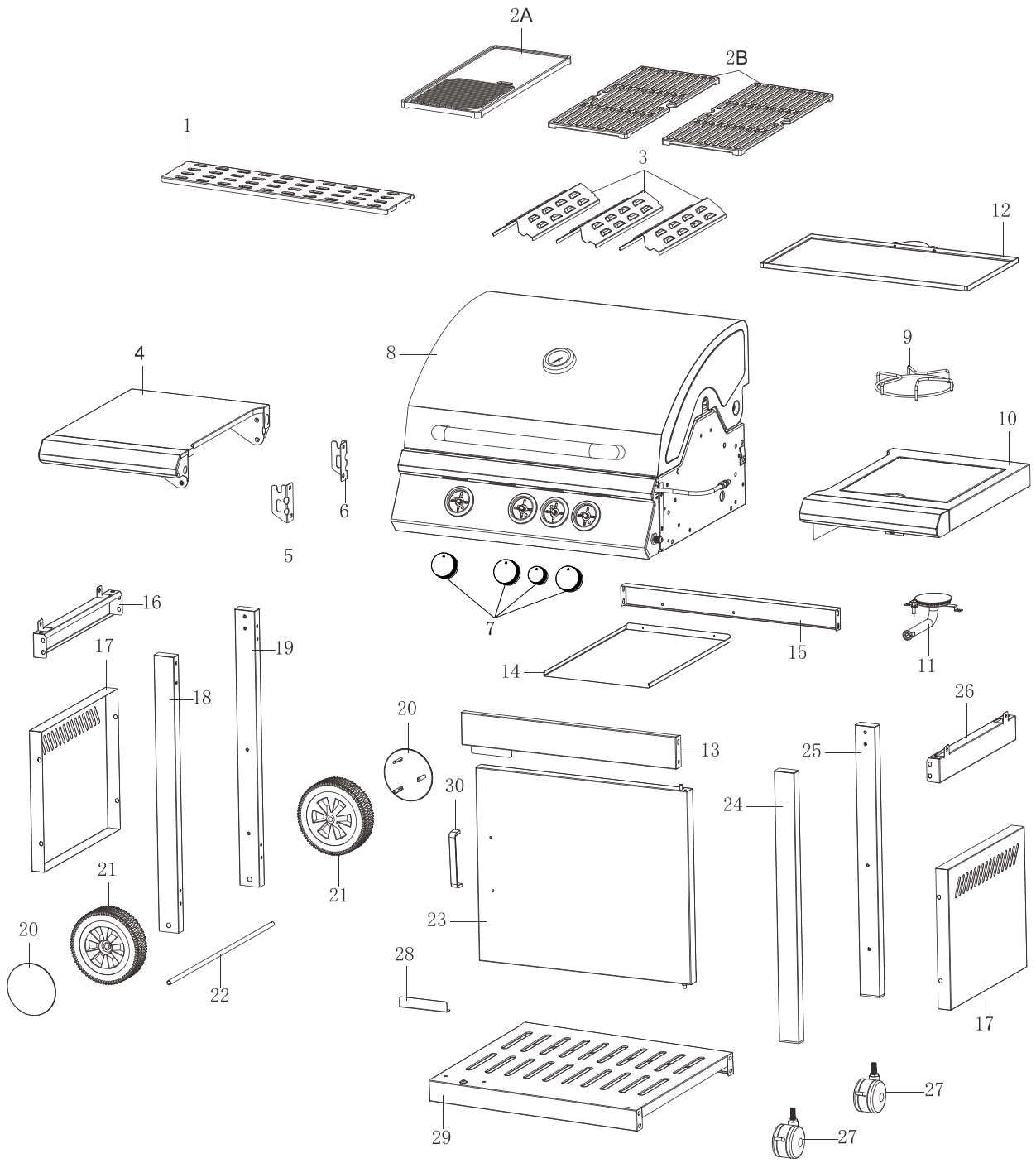


CE 0359-19



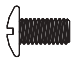



LÄS NOGGRANT ALLA INSTRUKTIONER INNAN GRILLEN MONTERAS OCH ANVÄNDS
SPARA ANVISNINGARNA FÖR SENARE ANVÄNDNING
ANVÄND ENDAST LÅGTRYCKSREGULATOR 30 MBAR
FLYTTA INTE GRILLEN NÄR DEN ÄR I ANVÄNDNING
ENDAST FÖR UTOMHUSBRUK

DENNA GRILL ÄR INTE AVSEDD FÖR ANVÄNDNING I HUSBILAR, HUSVAGNAR ELLER BÅTAR.

Grillens delar

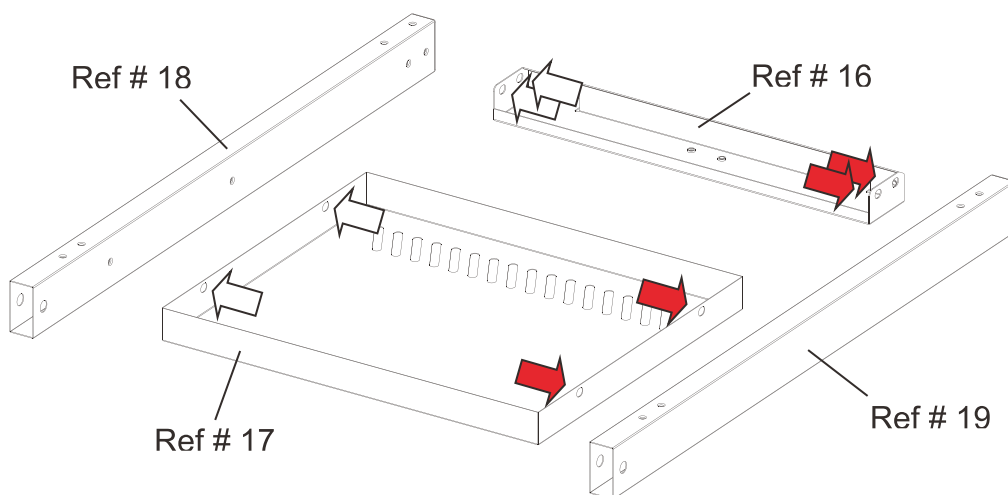


No	OSA	KPL					
1	Värmehylla	1					
2A	Grillgaller	1					
2B	Stekhäll	2					
3	Brännarens skydd	3					
4	Sidobord, vänster	1					
5	Sidobordets hållare A	1					
6	Sidobordets hållare B	1					
7	Reglageknopp	4					
8	Grillens stomme	1					
9	Sidokokarens krans	1					
10	Sidokokarbord	1					
11	Sidobrännare	1					
12	Fettuppsamlingsplåt	1					
13	Vagnens övre balk, framdelen	1					
14	Gasflaskans värmeskydd	1					
15	Vagnens övre balk, bakdelen	1					
16	Grillens stödbalk, vänster	1					
17	Vagnens sidopanel	2					
18	Vagnens stativ, vänstra framdelen	1					
19	Vagnens stativ, vänstra bakdelen	1					
20	Hjulkapsel	2					
21	Hjul 7"	2					
22	Hjulets axel	1					
23	Vagnens lucka	1					
24	Vagnens stativ, högra framdelen	1					
25	Vagnens stativ, högra bakdelen	1					
26	Grillens stödbalk, höger	1					
27	Hjul 3"	2					
28	Luckans stödstycke, nedre delen	1					
29	Vagnens nedre skiva	1					
30	Luckans handtag	1					

NO	OSA		KPL			
A	ST4.2×10 Skruv		2			
B	M4×10 Skruv		2			
C	M6×12 Skruv		41			
D	Genomföringsholk		2			
E	R-sprint		2			
F	Ø13 bricka		2			

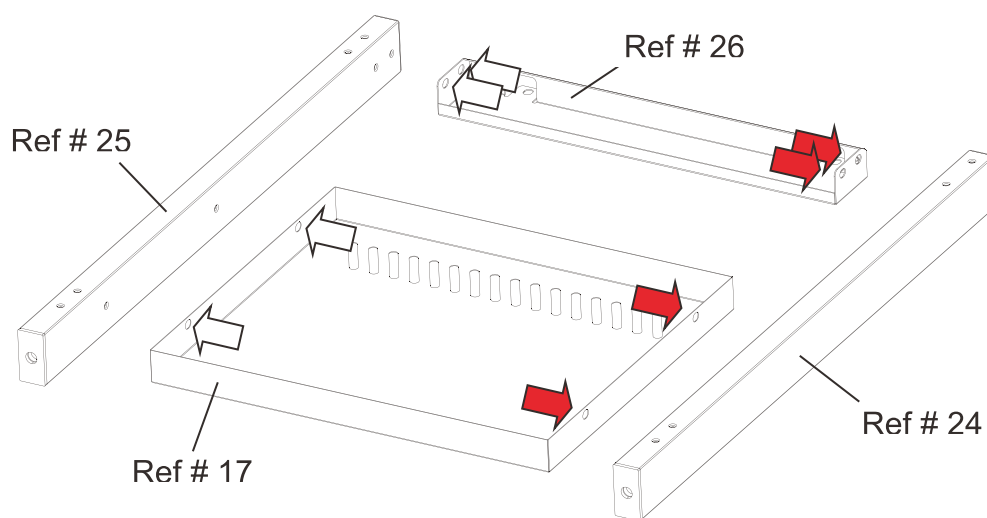
Dellista
Materiallista

MONTERING

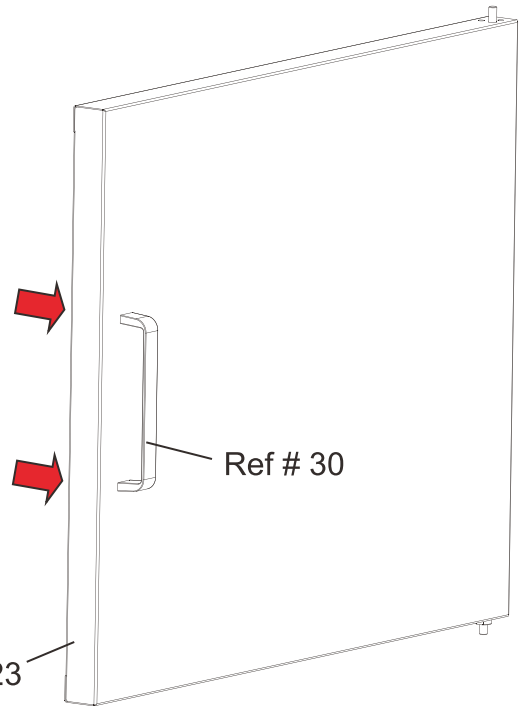
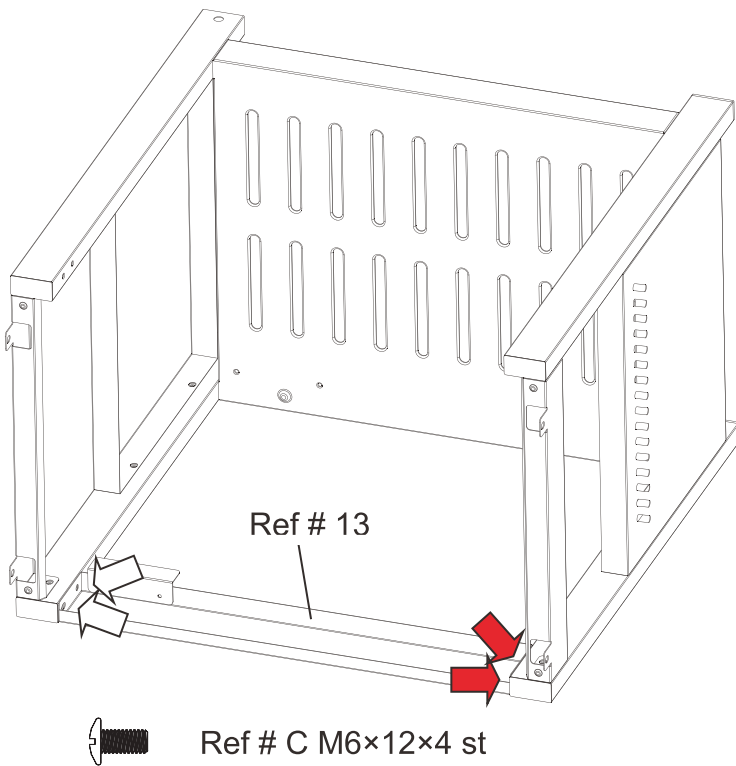
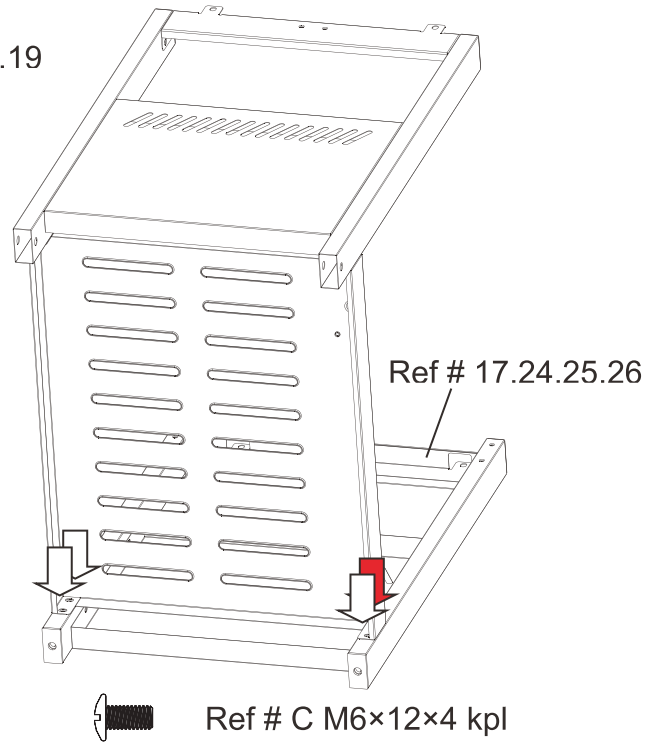
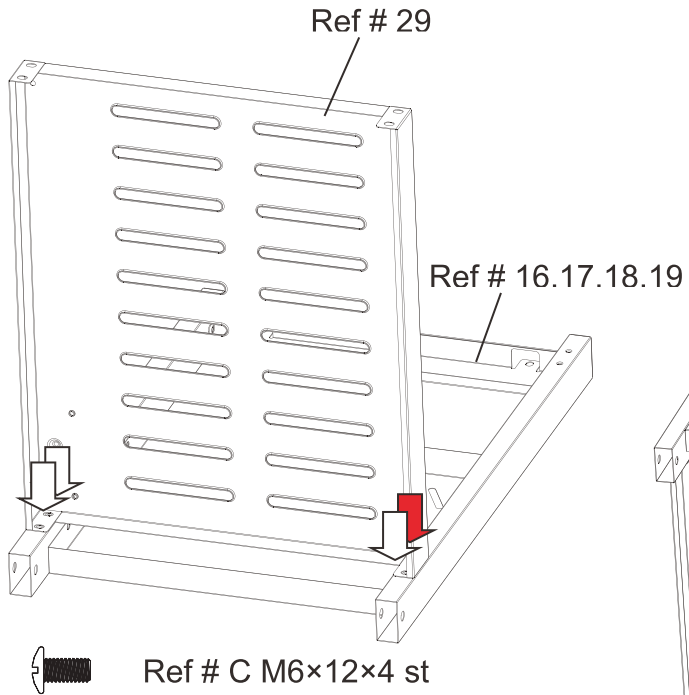


 Ref # C M6×12×8 st

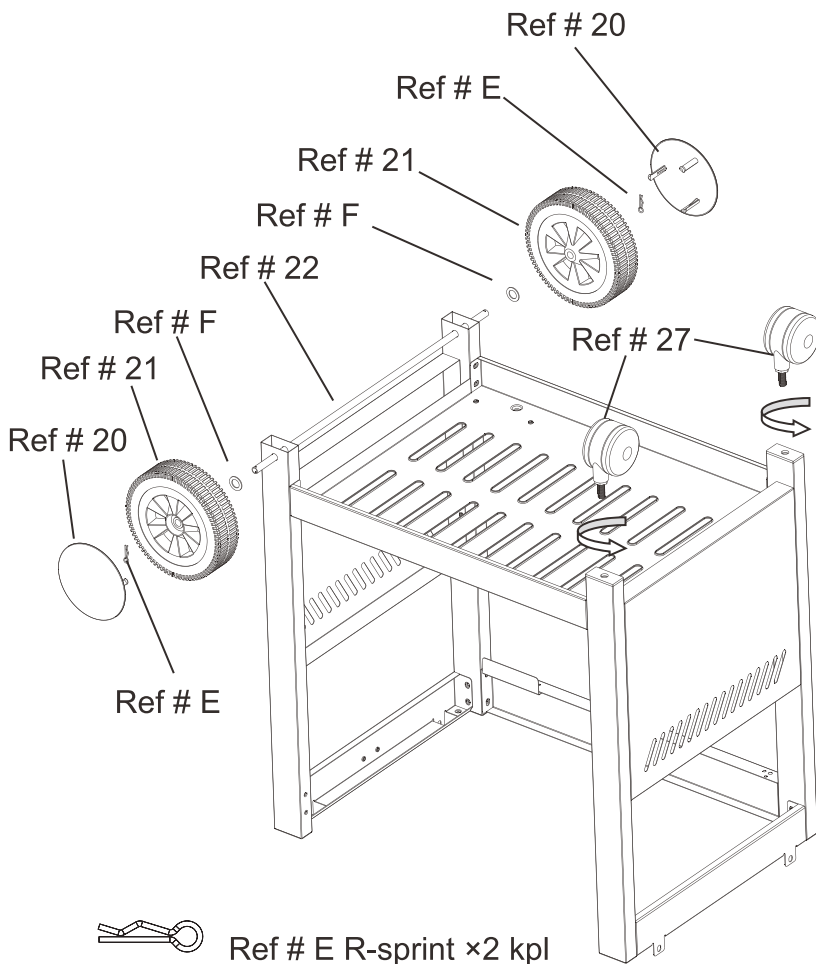
1
2



 Ref # C M6×12×8 st



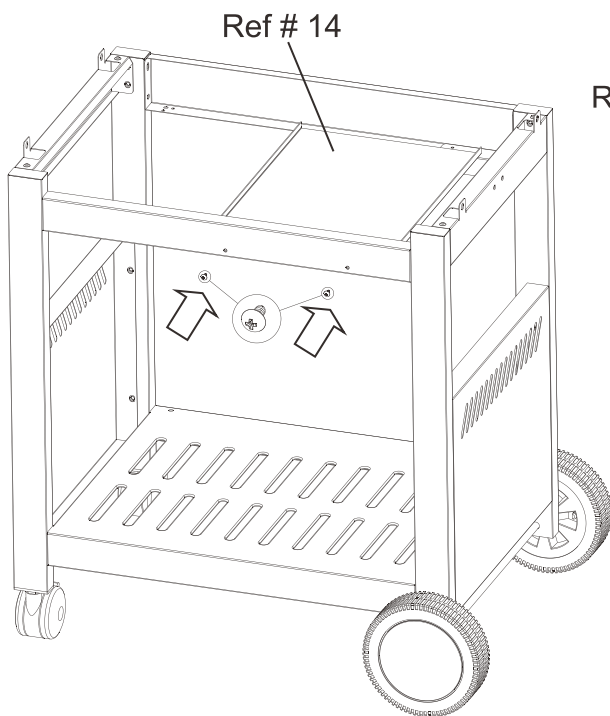
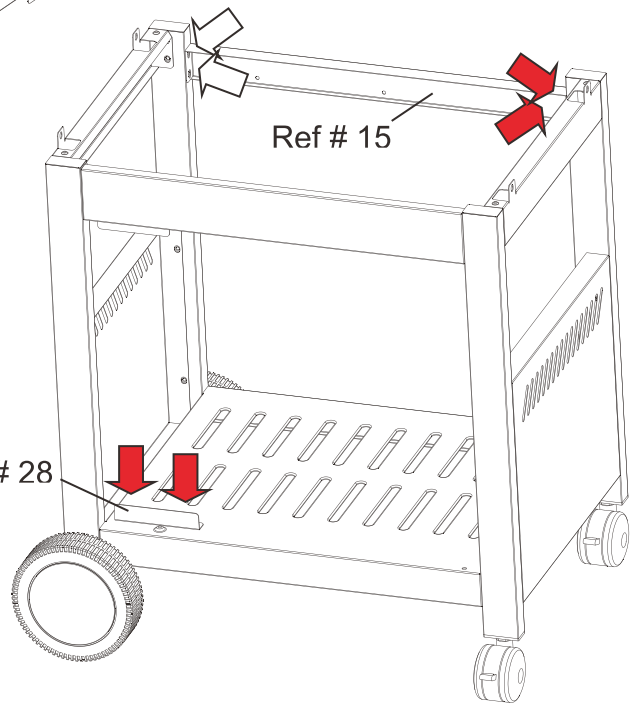
3	4
5	6



Ref # E R-sprint ×2 kpl



Ref # F Ø 13 Bricka ×2 st

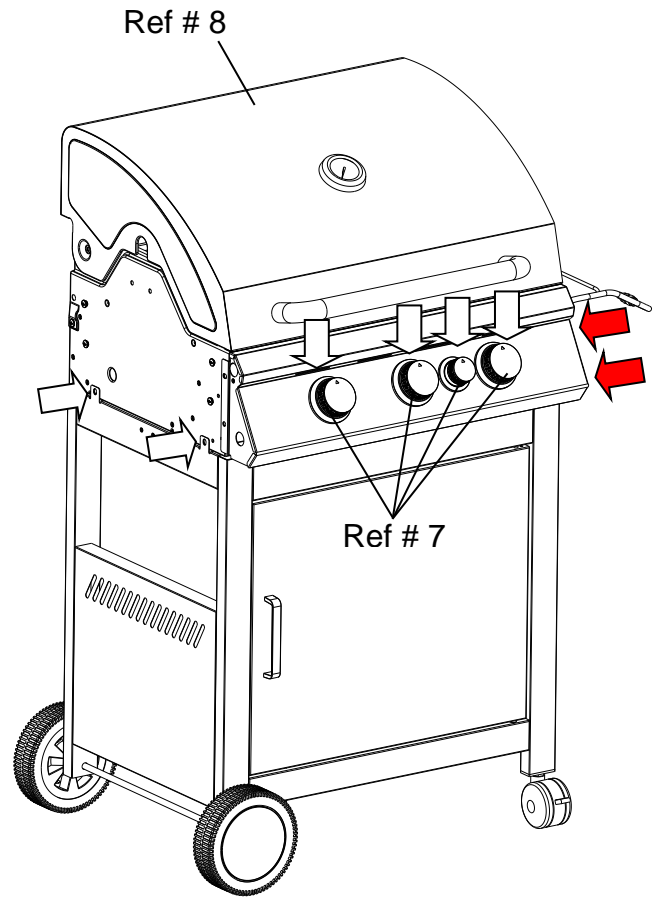
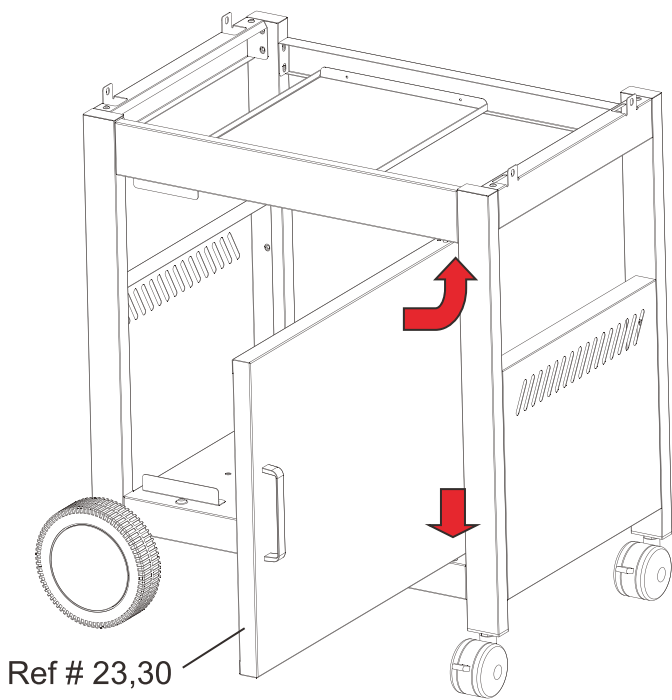


Ref # C M6×12×6 st

7
8
9



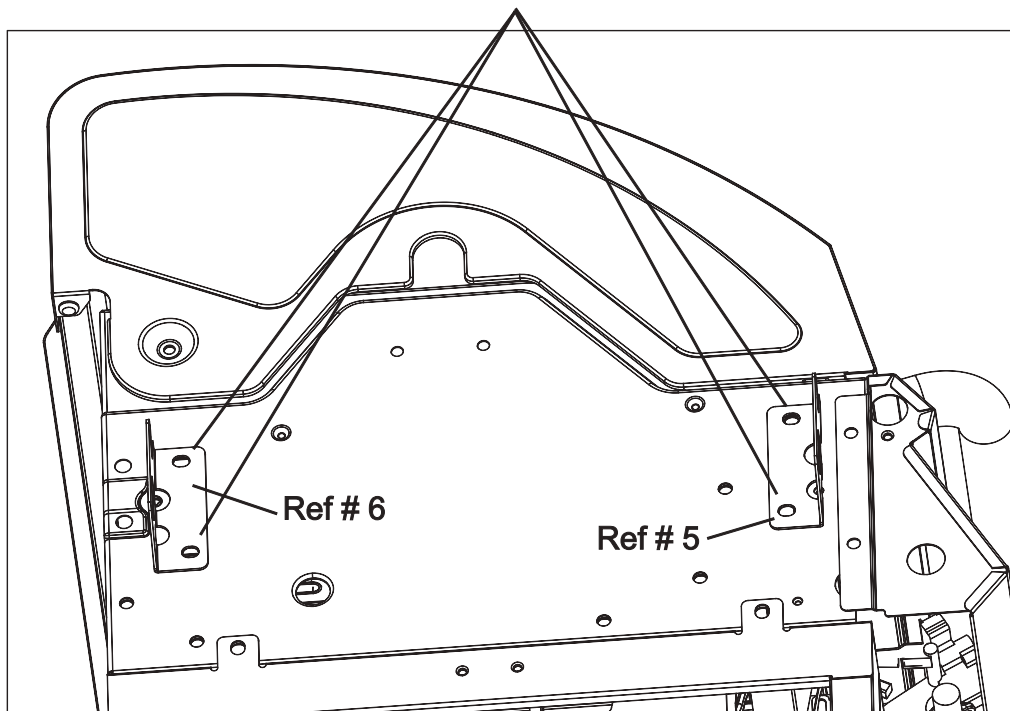
A ST4.2×10×2 kpl

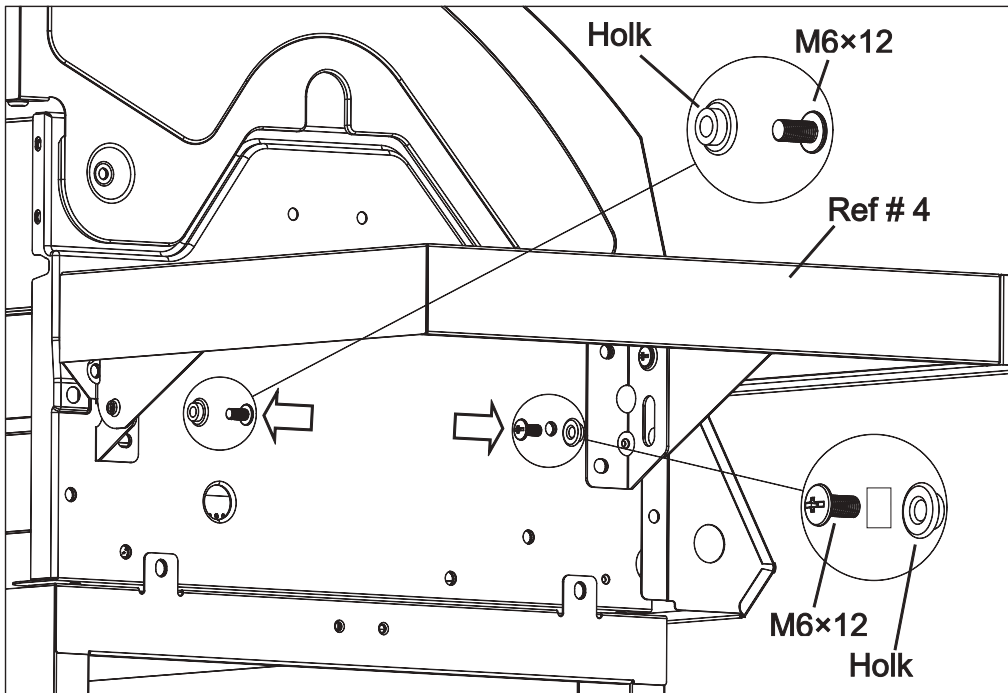


10	11
12	




Lossa skruven M6 x 12 (4 st) från grillens stomme och fäst sidobordets hållare med samma skruv.

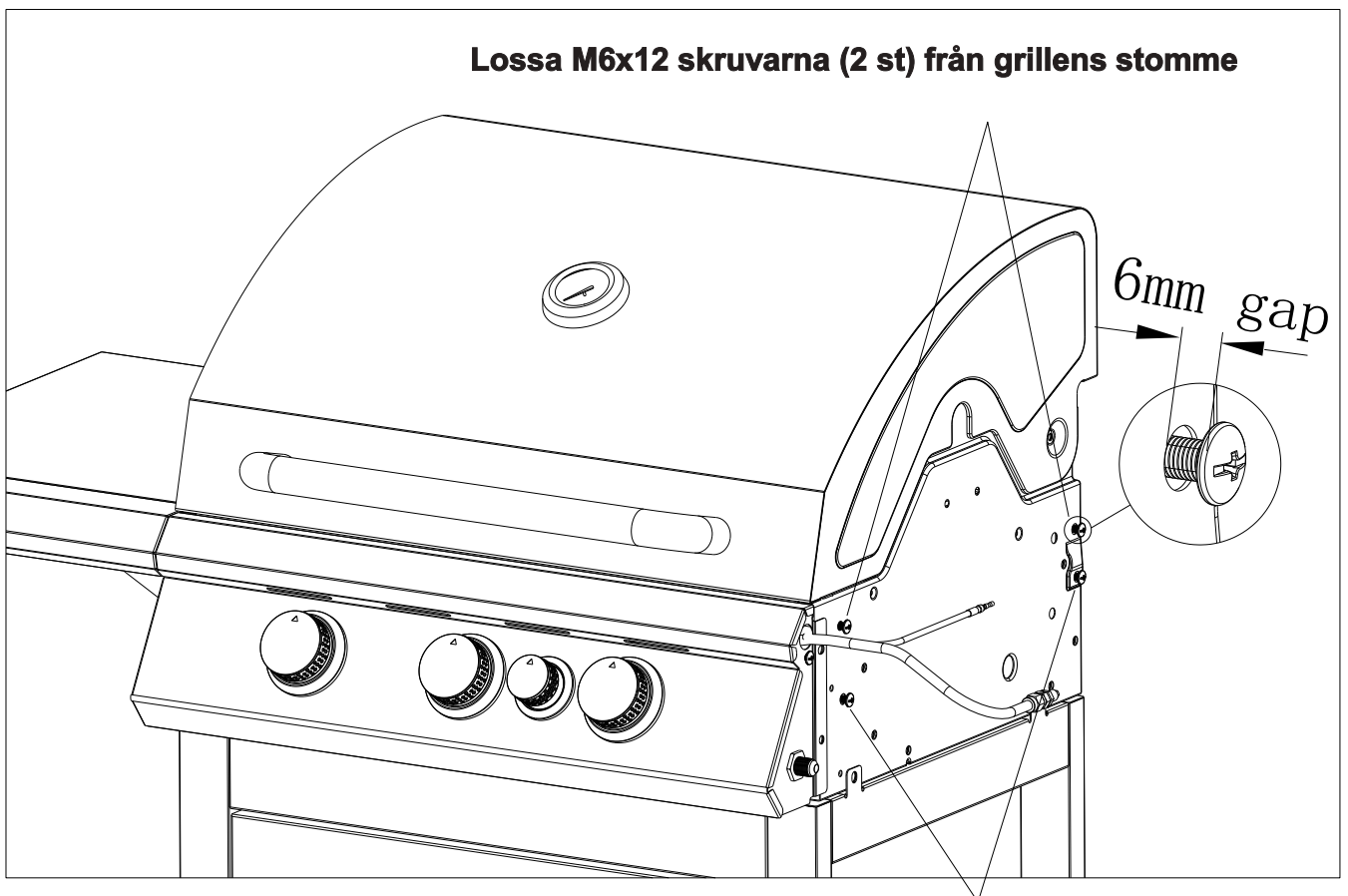




13
14

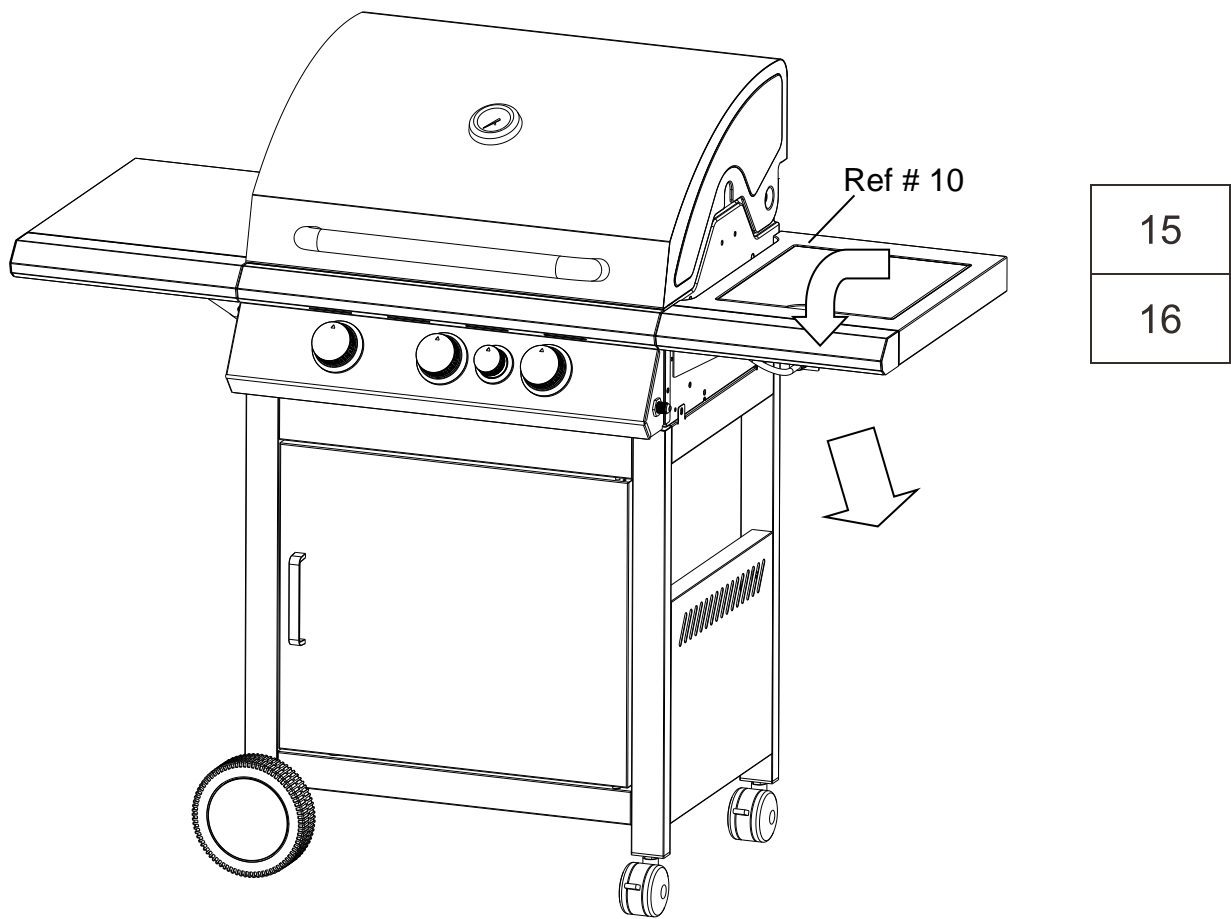
 Ref # C M6x12x2 st

 Ref # D Genomföringsholk x2 st

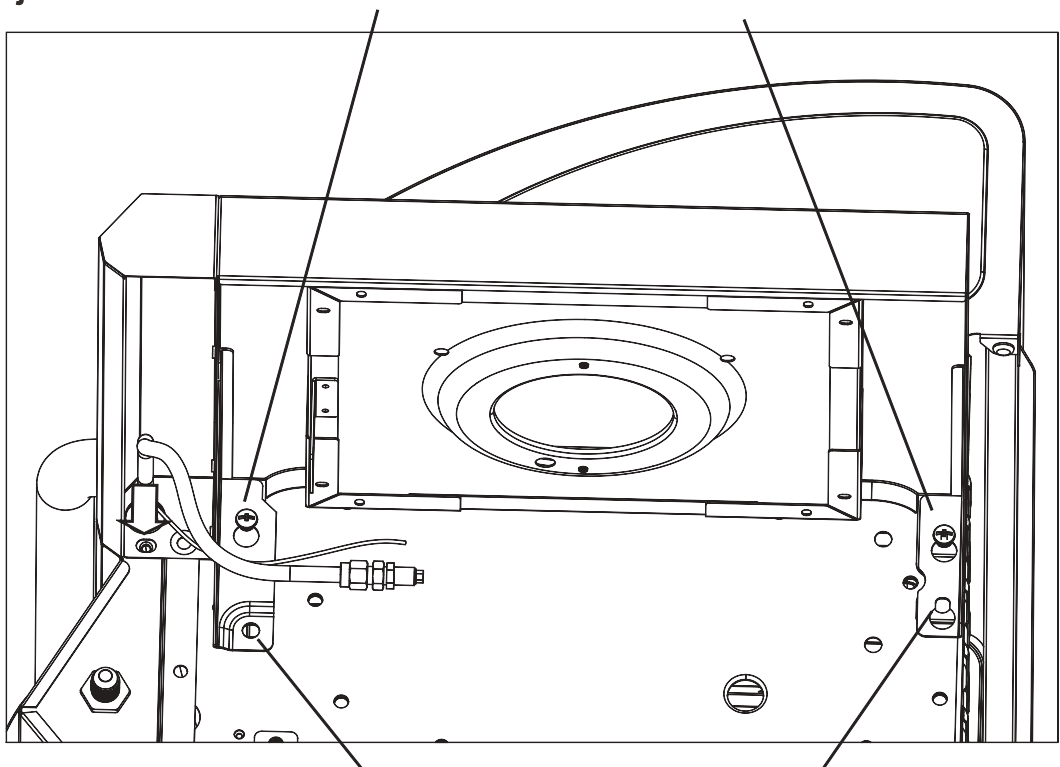


Lossa M6x12 skruvarna (2 st) från grillens stomme

Irrota M6x12 ruuvit (2 kpl) grillistä

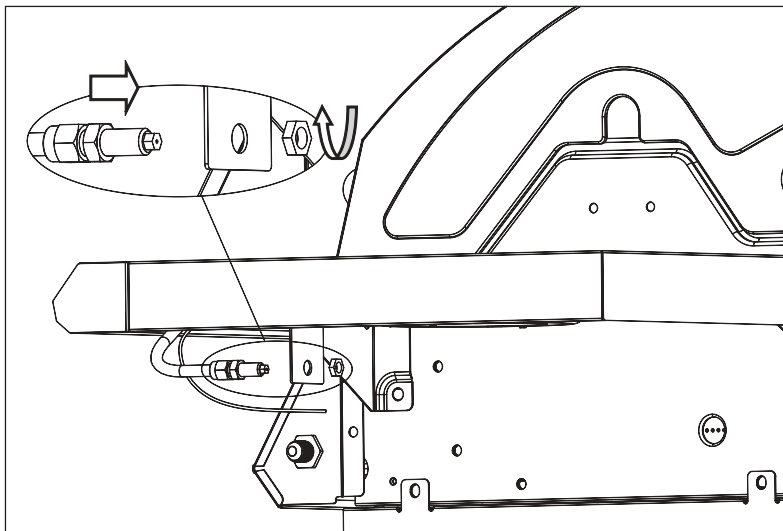


Placera sidokokarbordet i de befintliga skruvarna och dra åt skruvarna med en skruvmejsel.

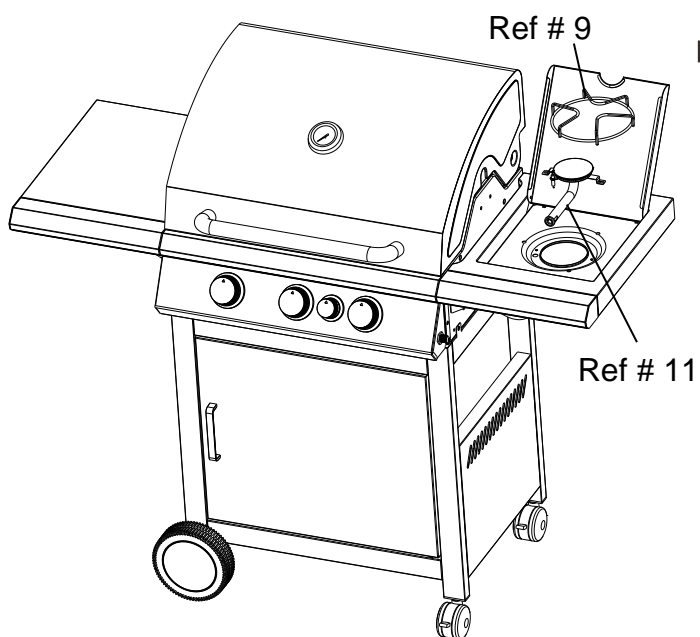


Lossa M6x12 skruvarna (2 st) från grillens stomme



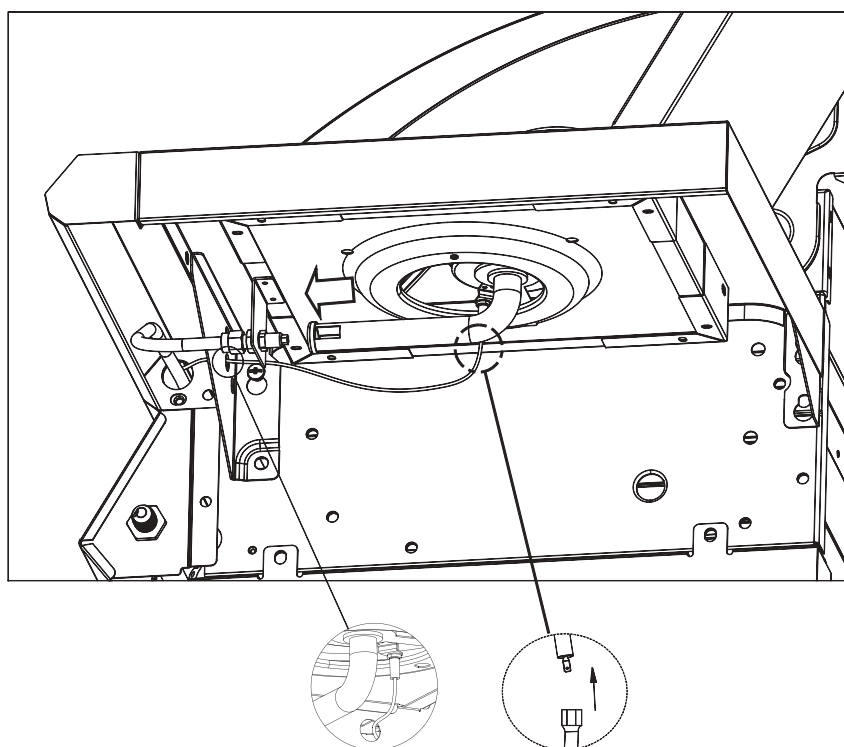


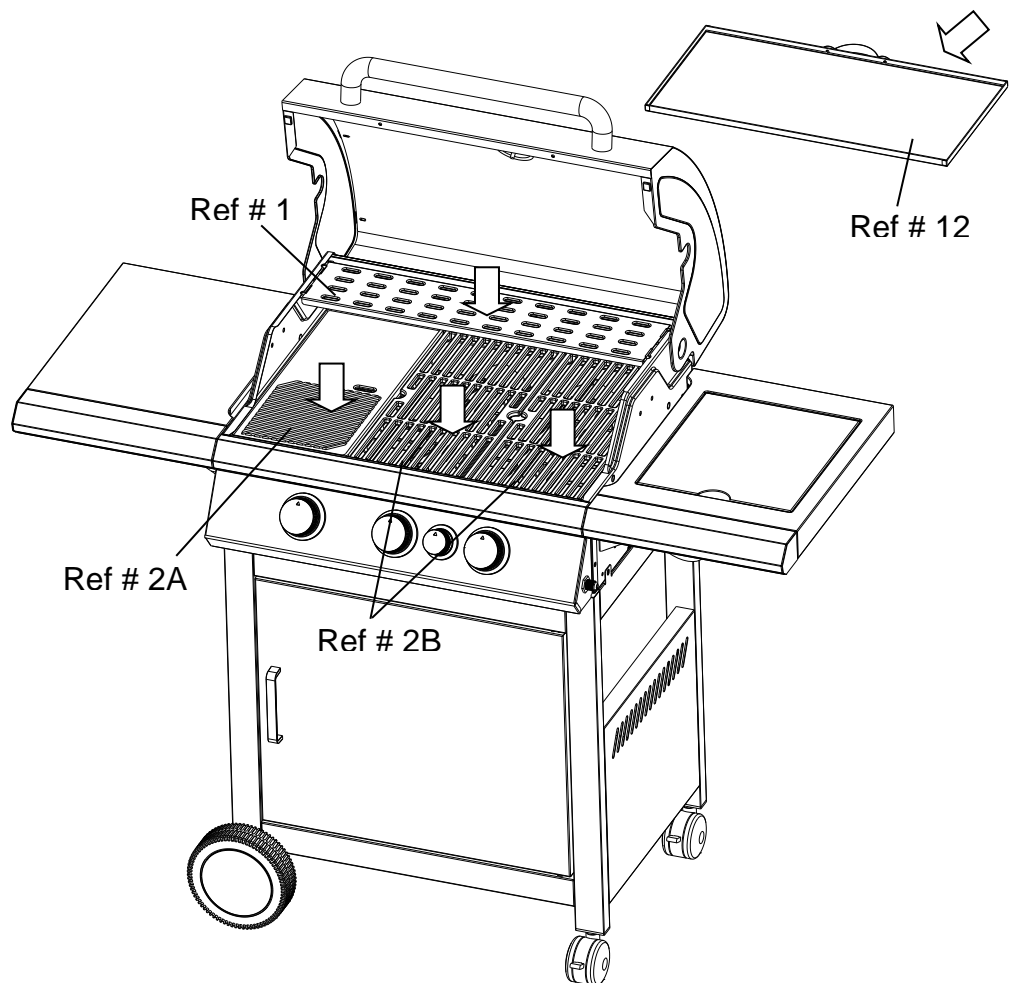
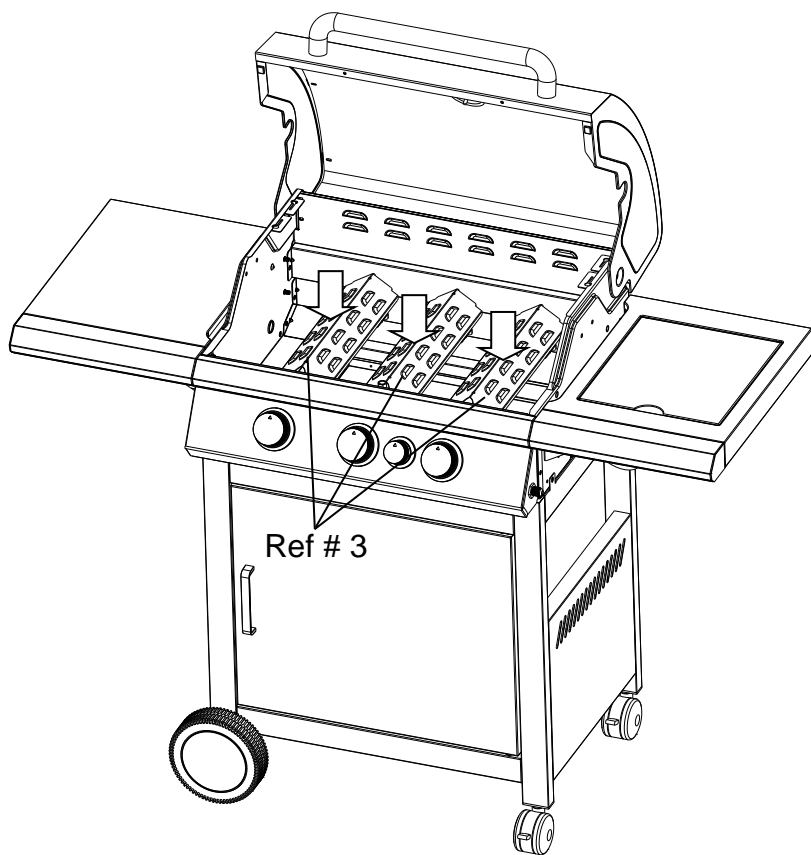
**Lossa muttern från munstycksdelen.
För munstycket genom hållaren och fäst det i
hållaren med samma mutter.**



 Ref # B M4×10×2 st

17
18
19





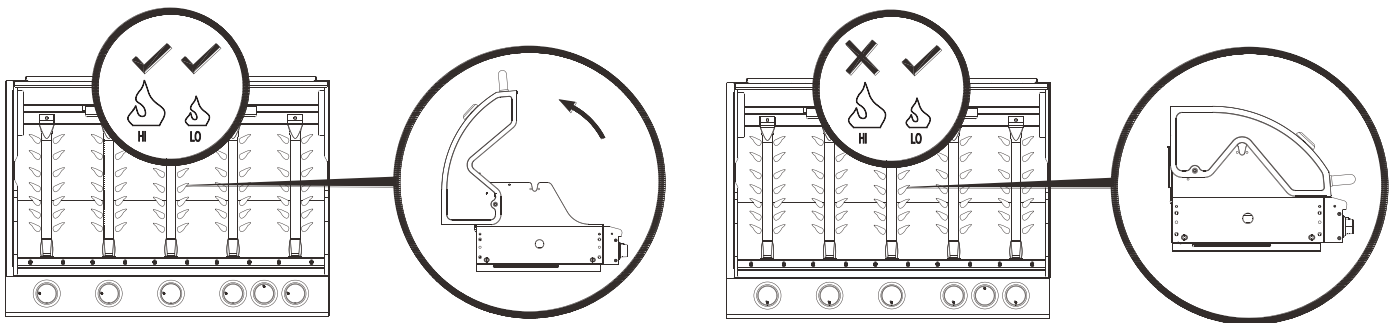
20
21

Tekniska data

Importör	Horisont Enterprises Ltd Oy		
Produktnamn	Lucifer Breksia 3 med sidokokare		
Effekt (Alla gasklasser)	13,65 kW (993 g/h) Huvudbrännare 3,5 kW ja sidobrännare 3,15 kW.		
Gasklass	I3+(28-30/37) □		I3B/P(30)□
Gastyp	Butan □	Propan	Butan, propan eller en blandning av dessa
Gastryck	28 - 30 mbar	37 mbar	30 mbar
Munstyckets storlek	Huvudbrännare: 0,9mm Sidobrännare: 0,85 mm		Huvudbrännare: 0,9 mm Sidobrännare: 0,85 mm
Identifikationskod	0359CQ00453		
Serienummer Datum			
Endast för utebruk i ett välventilerat utrymme.			
Varning! Grillens delar är extremt heta. Håll barn på säkert avstånd från grillen.			
Läs noggrant alla instruktioner innan grillen monteras och används.			

Obs! Kärlet som används på sidokokaren måste ha en diameter som är 140 - 240 mm

! VARNING!



MONTERINGSANVISNINGAR

Läs noggrant alla anvisningar innan grillen monteras.

Spara anvisningarna för senare användning.

Tillverkaren av grillen har på alla sätt strävat till eliminera vassa kanter på grillen.

Vi rekommenderar dock användning av skyddshandskar vid monteringen av grillen.

Obs!

Avlägsna alla skyddsplast från grillens delar före monteringen.

Kassera skyddsplasterna omedelbart, så att de inte är åtkomliga för barn.

Montera grillen på ett jämnt underlag.

Grillens delar är stora och därför rekommenderar vi att två personer utför monteringsarbetet.

ALLMÄNNA ANVISNINGAR OCH VARNINGAR

GASGRILLENS PLACERING

Gasgrillen bör placeras så att det blir minst 1 meter fritt utrymme på båda sidorna och bakom den.

(Mellan grillens stekbord och närmaste antändliga material / annat material.)

Gasgrillen och gasflaskan bör placeras på ett jämnt och plant oantändligt underlag när de används.

FARA! OM DU KÄNNER GASLUKT

1. Stäng gasflaskans tryckregulatorventil.
2. Släck alla synliga lågor. Använd inte elektriska apparater i närheten av grillen.
3. Ventilera området omsorgsfullt.
4. Utför läckagetestet som beskrivs i denna bruksanvisning.
5. Om du fortfarande känner gaslukt, ANVÄND INTE grillen, utan lämna in den för inspektion hos en auktoriserad serviceverkstad. Fråga råd av säljaren eller importören.

FÖRSIKTIGHETSÅTGÄRDER

1. Utför läckagetestet varje gång du byter/kopplar loss gasflaskan.
2. Granska aldrig läckage med öppen eld.
3. Använd inte och förvara inte antändliga vätskor/gaser i närheten av grillen.
4. Förvara inte en reservgasflaska i närheten av grillen.

ANSLUTNING AV GASFLASKAN TILL GRILLEN (Se separat anvisning i slutet av denna bruksanvisning)

Denna grill är avsedd **endast** för användning av **lågtrycksflytgas 30 mbar**.

Använd endast en lågtrycksregulator (godkännande enligt EN 16129) och en gasslang som fyller kraven i förordningarna. Anslut gasslangen till tryckregulatorn med en slangkoppling. Ta vid behov kontakt med säljaren för att säkerställa den rätta regulatortypen.

TRYCKREGULATORN OCH GASLANGEN

Använd endast en lågtrycksregulator (30 mbar) och en gasslang som fyller kraven i förordningarna. Regulatorns livslängd är ca 10 år. Det rekommenderas att tryckregulatorn byts till en ny om 10 år från tillverkningsdagen

Det är farligt att använda en annan regulator än lågtrycksregulator. Användningen av en tryckregulator (högtryck) av fel typ och av den användningen orsakade skador omfattas inte av garantin. Innan du använder grillen, granska alltid att tryckregulatorn och gasslangen är i vederbörligt skick och i enlighet med förordningarna.

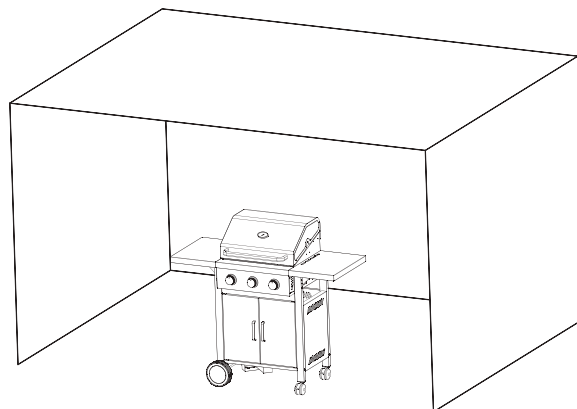
- Gasslangen som används måste fylla kraven i destinationslandets förordningar. Gasslangen får inte vara längre än 1,2 meter (max. längd). En sliten eller skadad slang måste omedelbart bytas till en ny. Säkerställ att slangen inte har blockeringar, skarpa veck och att den inte vidrör vassa föremål eller grillens heta ytor.
- Gasslangen får inte vara tvinnad eller ha vassa hörn när den är ansluten till gasflaskan.
- Gasslangen bör anslutas till tryckventilen med en slangkoppling.
- Ingen del av slangen (med undantag av anslutningen) får vara i kontakt med gasgrillen.
- Placera gasflaskan, beroende på modellen, på sidan om grillen i enlighet med anvisningarna. Gasslangen får inte vara längre än 1,2 m.

FÖRVARING AV GASGRILLEN

Förvaring av gasgrillen inomhus och förflyttningen av grillen dit, är tillåtet endast när gasflaskan är losskopplad från grillen och den inte förvaras tillsammans med grillen. När gasgrillen ställs undan för en längre tid bör den skyddas med t.ex. en skyddshuva för grillar och den bör ställas undan på en torr och dammfri plats.

Eftersom denna grill inte är utrustad med en hämmare för flytgas får grillen monteras och användas endast ute i ett välventilerat utrymme.

I utrymmet där grillen används måste det finnas öppen väggyta minst 25 % av den totala väggytan.



GASFLASKAN

- Gasflaskan får inte fällas eller skadas. Hantera alltid gasflaskan med omsorg.
- Om gasgrillen inte används för gasflaskan alltid kopplas loss.
- Sätt skyddet på gasflaskans ventil när den har kopplats loss från grillen.
- Gasflaskan för förvaras upprätt utomhus och utom räckhåll för barn.
- Förvara aldrig gasflaskan i ett utrymme där temperaturen kan överstiga 50°C.
- Förvara aldrig gasflaskan i underjordiska utrymmen.
- Förvara inte gasflaskan i närheten av öppen eld, andra lågor eller antändningskällor.
- **RÖK INTE NÄR DU HANTERAR GASFLASKAN ELLER GRILLEN.**

Komponenter som tillverkaren har installerat i grillen får inte ändras. Inga ändringar får göras på gasgrillen. Gasgrillen får servas och repareras endast av en auktoriserad serviceverkstad.

ANVÄNDNING OCH SERVICE AV GASGRILLEN

Gasgrillen är avsedd endast **för utomhusbruk**. Inga lättantändliga material får finnas i närheten av den. Gasgrillen får inte placeras under konstruktioner, exempelvis träd, buskar eller utetak. Gasgrillen bör placeras så att det finns minst 1 meter fritt utrymme runt grillen. Det är viktigt att gasgrillens ventilationsöppningar inte blockeras.

Gasgrillen bör användas på ett jämnt, stadigt och oantändligt underlag.

Gasgrillen bör skyddas mot direkt drag och placeras så att droppande regnvatten inte kan tränga in i den.

VIKTIGT! ANVÄND GASGRILLEN ENDAST I UTOMHUSUTRYMMEN.

Före användningen av gasgrillen, säkerställ att det inte finns rosk i gasflaskans ventil, i tryckregulatorn, i brännarna och i deras munstycken. Insektnät/-bon kan blockera brännaren och orsaka extern brand.

Rengör brännarna med t.ex. en piprensare. Gasslangen bör anslutas med slangklämmare.

Lossa tryckventilen från gasflaskan när grillen inte används.

Blockera inte grillens ventilationsöppningar.

OBS! GRANSKA LÄCKAGEN INNAN ANVÄNDNING

Granska aldrig gasläckage med hjälp av öppen eld, använd alltid tvållösning vid granskningen av läckage. Rök inte när du granskar läckage.

GRANSKNING AV LÄCKAGE

- Granska aldrig läckage med öppen eld eller i närheten av öppen eld.
- Säkerställ, att det vid granskningen av läckage inte finns några gnistkällor i närheten av grillen.
- Använd alltid tvållösning vid granskningen av läckage.
- Rök inte när du granskar läckage.
- Blanda en tvållösning bestående 1 del flytande rengöringsmedel och 3 delar vatten och använd den vid granskningen.
- Säkerställ att tryckregulatorns ventil är i OFF-läget.
- Anslut tryckregulatorn till gasflaskan och säkerställ att alla anslutningar är omsorgsfullt fastsatta och åtdragna.
- Öppna tryckregulatorns ventil på gasflaskan.
- Pensla alla ventiler, slangkopplingar och gasslangen med tvållösningen.
- Om du upptäcker bubblor är det ett tecken på läckage, **som ovillkorligen måste repareras innan gasgrillen används.**
- Reparera läckaget och gör om läckagetestet.
- Stäng gasförsörjningen efter läckagetestet.

- Om du har upptäckt ett läckage men kan inte reparera det: Försök inte blockera läckaget utan ta kontakt med gasgrillens säljare, importör eller en auktoriserad serviceverkstad för att reparera skadan.

Obs!

Använd inte gasgrillen innan den har granskats ordentligt och reparerats i en auktoriserad serviceverkstad.

VIKTIGT! Försök aldrig tända grillen eller sidobrännaren med locket stängt.

TÄNDNING AV GRILLEN

1. Anslut gasslangan till regulatorventilen enligt anvisningarna.
2. Öppna locket innan du börjar tända brännarna.
3. Vrid alla reglage medurs till OFF-läget.
4. Anslut tryckregulatorn till gasflaskan. Öppna tryckregulatorns ventil.
Granska gasslangens och tryckregulatorns anlutningar med vatten/tvållösning.
5. Tryck ned det vänstra reglagets knapp och vrid samtidigt moturs till den största "HIGH"-lågan. Ett "klick"-ljud hörs och den vänstra brännaren tänds.
Säkerställ att brännaren har tänts. Om brännaren inte tänds, upprepa dessa åtgärder.
6. Om brännaren inte tänds efter två försök, vrid reglaget till OFF-läget och vänta 5 minuter, upprepa sedan åtgärderna i punkt 5.
7. När brännaren har tänts, justera temperaturen genom att vrida reglagets knapp mellan High/Low-lägena.
8. Om brännaren ännu inte tänds, kan du tända den med en lång tändsticka genom öppningen i grillens sida.
Obs! Låt en auktoriserad serviceverkstad granska tändningssystemets funktionalitet.
9. Tänd de andra brännarna, från vänster till höger genom att upprepa anvisningarna i punkt 5.
Gaskanalen mellan brännarna tänder den bredvidvarande brännaren. **Obs! Försök aldrig tända brännarna i annan ordning än från vänster till höger.**
10. Släck grillen genom att stänga tryckregulatorns ventil på gasflaskan (OFF-läget) och stäng brännarnas reglage genom att vrida dem medurs till OFF-läget.

Var alltid ytterst försiktig när du tänder brännaren/sidokokaren med tändstickan.

WARNING! Om brännaren inte tänds, vrid gasgrillens reglage (medurs) till OFF-läget och stäng också tryckregulatorns ventil på gasflaskan. Vänta 5 minuter före du försöker tänder brännarna på nytt. Stäng tryckregulatorns ventil på gasflaskan efter användningen.

TÄNDNING AV SIDOKOKAREN

1. Öppna sidokokarens lock.
2. Tryck ned reglagets knapp i OFF-läget och vrid moturs till den största lågan (High).
Ett "klick"-ljud hörs och sidokokaren tänds.
Säkerställ att brännaren har tänts. Om brännaren inte tänds, upprepa dessa åtgärder.
3. Om brännaren inte tänds, vrid reglaget till OFF-läget och vänta 5 minuter, upprepa sedan åtgärderna i punkt 2.
4. När brännaren har tänts, justera temperaturen genom att vrida reglagets knapp mellan High/Low-lägena.
5. Om brännaren ännu inte tänds, kan du tända den med en lång tändsticka eller med en för ändamålet avsedd tändare.
Obs! Låt en auktoriserad serviceverkstad granska tändningssystemets funktionalitet.
6. Släck sidokokaren genom att vrida brännarens reglage medurs till OFF-läget. Om du vill släcka hela grillen, stäng tryckregulatorns ventil på gasflaskan och vrid brännarnas reglage till OFF-läget.
7. Om du inte lyckas tända brännaren, **försök inte använda/reparera grillen** utan kontakta återförsäljaren, importören eller en auktoriserad serviceverkstad för att åtgärda felet.

Viktigt! Vänta alltid tills gasgrillen har kallnat helt innan den flyttas eller rengörs.

Före den första användningsgången bör grillen användas på "LOW"-effekt i 15 minuter med locket stängt.

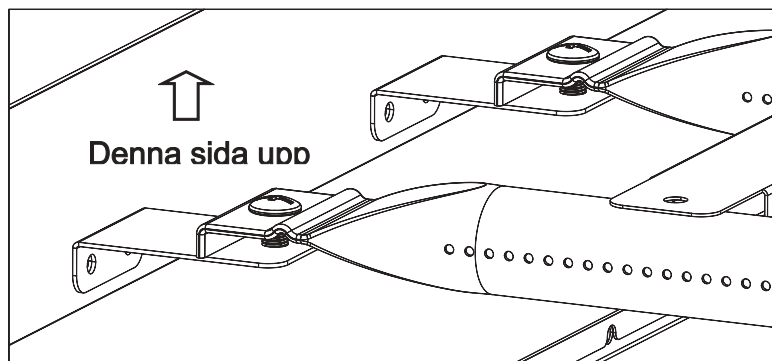
Denna åtgärd rengör grillens inre delar och gör att lukten av målfärg försvinner.

Rengör gasgrillen efter varje användning. **ANVÄND INTE** abrasiva eller antändliga rengöringsmedel då de kan skada grillens delar eller orsaka brandfara. Rengör grillen med varmt tvålsvatten. Rengör alltid grillens fettuppsamlingsplåt efter varje användning.

VARNING!

Gasgrillens delar kan vara extremt heta. Håll barnen på avstånd från grillen (också när den håller på att kallna). Vi rekommenderar användning av skyddshandskar (t.ex. grytvantar) när du hanterar delar i samband med matlagningen.

OBSERVERA BRÄNNARNAS MONTERINGSRIKTNING



RENGÖRING OCH SERVICE

OBS! Alla underhålls- och rengöringsarbeten får utföras först när grillen har kallnat helt och när gasförsörjningen från gasflaskan är stängd. Rengör inte grillen med ugnrensmedel!

RENGÖRING

Avlägsna alla matrester från grillen efter användningen genom att ha grillen på full effekt i cirka 15 minuter.

UTSIDAN

Rengör utsidans ytor med mild icke-abrasivt rengöringsmedel och rent vatten.

Torka de rostfria stålytorna med ett tunt lager rostskyddande olja när du ställer undan grillen för exempelvis vintern. Vi rekommenderar att grillen skyddas mot vädrets påverkan med en skyddshuva.

BOTTENDELENS INSIDA

Avlägsna matresterna med en borste, skrapa och/eller rengöringsdyna. Rengör botten delen med tvållösning och skölj med rent vatten. Låt torka helt.

TRÄDELARNA

Rengör trädelarna med en mjuk trasa och en mild tvållösning. Skölj med rent vatten.

Rengör inte trädelarna med abrasiva medel, avfettnings- eller grillrengöringsmedel.

STEGGALLRET/STEBORDET

Rengör steggallret/stekbordet med mild tvållösning.

Avlägsna fläckarna med icke-abrasivt skurpulver och skölj med vatten.

RENGÖRING AV BRÄNNARDELEN

- Ställ grillens samtliga vred i OFF-läget och stäng gasförsörjningen.
- Ta loss tryckregulatorventilen från gasflaskan.
- Ta loss steggallret och brännaren.
- Rengör brännaren med en mjuk borste eller tryckluft och torka av med en mjuk trasa.
- Avlägsna eventuella blockeringar från brännaren med en pipborste eller styv metalltråd.
- Granska att brännaren inte skadad, att det inte finns några sprickor eller hål. Om du upptäcker skador på brännaren, byt ut den omedelbart till en ny innan grillen används nästa gång.
- Installera brännaren på sin plats och säkerställ att gasförsörjningsventilens rör sitter rätt i brännarens rör.

SKÖTSEL OCH SKYDD AV DE ROSTFRIA YTORNA

Grillen består av delar i rostfritt stål av hög kvalitet. Samtliga rostfria ytor kräver skötsel och skydd för att de ska behålla sitt utseende. **I motsats till den allmänna uppfattningen är stål inte immunt mot korrosion och ytan är heller inte helt servicefri.** Till och med rostfritt stål med en hög havsvattenklass kräver regelbunden rengöring med rent vatten, för att förhindra ytans oxidering och andra faktorer som påverkar korrosionen.

Enligt dagens preferenser har man använt borstad rostfri stål i grillen.

Denna yta tas fram genom att köra stålplåtarna genom en abrasiv process, som avlägsnar glansen och ger en borstad matt yta. Borstat rostfritt stål kräver regelbunden skötsel och skydd för att behålla sitt ursprungliga utseende. Utan tillräcklig skötsel är det realistiskt att förvänta sig, att det med tiden uppstår tecken på rost på stålets yta.

Rostfritt stål är under inga omständigheter ett servicefritt material.

Renhet och rostfrihet hör starkt ihop.

När grillen är färdigt monterad, **rekommenderas att ett tunt lager olivolja stryks över de rostfria stålytorna, använd en ren trasa för detta.** Polera sedan ytorna med en annan ren trasa, så att den oljiga ytan försvinner. Denna åtgärd skyddar ytorna mot smuts och andra föroreningar som orsakar korrosion, och ger ett temporärt livsmedelssäkert skydd. Behandlingen med olivolja underlättar senare polering och borttagning av fingermärken. Denna åtgärd bör upprepas regelbundet alltid när grillen rengörs.

Du kan också skaffa en skyddshuva för din grill. Användningen av skyddshuva rekommenderas alltid när grillen inte används. **Det är mycket viktigt att förstå, att grillen måste ha kallnat helt, vara rengjord och torr när skyddshuvan dras på. Annars kan det till och med vara farligt att använda skyddshuva.** Den pådragna skyddshuvan kan vara en stor orsak till att den varma, fuktiga och smutsiga (eller någon av dessa enskilda faktorer) grillen drabbas av korrosion!

Av denna anledning, **bör grillen alltid ha kallnat helt, ytorna bör vara rena och helt torra innan skyddshuvan dras på.** Detta är särskilt viktigt innan grillen ställs undan för en längre tid, t.ex. för vintern.

För att grillens rostfria ytor ska behålla sin höga kvalitet är det ytterst viktigt att grillens ägare sköter och skyddar ytorna regelbundet och följer denna anvisning.

SKÖTSEL OCH SKYDD AV DE EMALJERADE STÅLYTORNA

De emaljerade ytorna kan rengöras försiktigt med varm tvällösning och en mjuk trasa så att porslinsytan inte repas.

Använd aldrig ugnrensmedel för rengöring av grillen. Ugnrensmedlen lämpar sig inte för grillens lackerade ytor, som kan lossna av medlet.

Sköt om din grill, så har du glädje av den många år framåt!

FELSÖKNING

PROBLEM	MÖJLIG ORSAK	LÖSNING
Tändsystemet tänder inte brännaren	<ol style="list-style-type: none">1. Gasbehållaren är tom2. Tryckventilen är defekt3. Brännaren är blockerad4. Blockering i gasslangen/-munstycket5. Tändarens ledning har lossnat6. Tändarens elektrod eller ledning är defekt	<ol style="list-style-type: none">1. Ersätt behållaren med en full behållare2. Granska/byt ventilen3. Rengör brännaren4. Rengör slangen och munstyckena5. Anslut ledningen på nytt6. Byt elektroden och ledningen Byt tryckknappen
Brännaren tänds inte med tändsticka	<ol style="list-style-type: none">1. Gasbehållaren är tom2. Tryckventilen är defekt3. Brännaren är blockerad4. Blockering i gasslangen/-munstycket	<ol style="list-style-type: none">1. Ersätt behållaren med en full behållare2. Granska/byt ventilen3. Rengör brännaren4. Rengör slangen och munstyckena
Dålig låga (brinner utanför brännaren, brännaren avger avvikande ljud)	<ol style="list-style-type: none">1. För liten gasbehållare2. Brännaren är blockerad3. Blockering i gasslangen/-munstycket4. Hård blåst	<ol style="list-style-type: none">1. Använd en större behållare2. Rengör brännaren3. Rengör slangen och munstyckena4. Flytta grillen till en mera skyddad plats

SERVICE OCH GARANTI

Vi rekommenderar att grillen servas/granskas regelbundet av en auktoriserad yrkesverkstad.

Garanti 2 år. Spara köpkvittot. (Garantin gäller från det ursprungliga inköpsdatumet).

Beställning av reservdelar

Vid beställning av reservdelar bör reservdelsnumret och styckeantalet som nämns i denna anvisning uppges.

Importör:

Horisont Enterprises Ltd Oy

Atomitie 5e

00370 Helsingfors

Tel. 09-686 6720

tuki@horisontenterprises.fi

www.horisontenterprises.fi

ANSLUTNING AV TRYCKREGULATORN TILL GASFLASKAN

VIKTIGT! ANVÄND ENDAST LÅGTRYCKSREGULATOR 30 MBAR

Gastyper:

A. I3+ : Butan 28~30 mbar
Propan 37 mbar

B. I3B/P(30) : **G30 butan, G31 propan och en blandning av dessa 28~30 mbar**
(Gastyp som används i de nordiska länderna)

C. I3B/P(50) : G30 butan, G31 propan och en blandning av dessa 50 mbar

D. I3B/P(37) : G30 butan, G31 propan och en blandning av dessa 37 mbar

Det är förbjudet att använda en högtrycksregulator i grillen då den kan orsaka en farosituation! Grillens garanti svarar inte för skador som uppstått på grund av användningen av högtrycksregulator.

Obs! Gasslangen mellan tryckregulatorn och grillen får inte vara längre än 1,2 meter lång.
Placera gasflaskan på sidan om grillen om inte annat anges i anvisningarna.

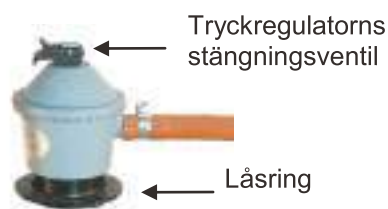
VARNING! ANSLUT ALDRIG/KOPPLA ALDRIG LOSS GRILLEN FRÅN GASFLASKAN I NÄRHETEN AV ÖPPEN ELD ELLER NÄR GRILLEN ANVÄNDS.

1. Avlägsna skyddsproppen från gasflaskans ventil.
Använd inte verktyg för detta.
2. Granska ventiltätningens skick.
3. Stäng tryckregulatorns ventil. Lyft tryckregulatorns låsring uppåt och tryck på regulatorn på gasflaskans ventil. Tryck sedan tryckregulatorns låsring nedåt tills den låser sig med ett klick och sitter på plats.
4. **Viktigt!** Säkerställ tryckregulatorns fastsättning i gasflaskans ventil genom att dra regulatorn uppåt.
5. Utför läckagetestet med vatten/tvållösning på alla gasanslutningar. Stäng gasförsörjningen omedelbart om du upptäcker att anslutningarna läcker.
Använd inte grillen innan läckagen har reparerats.
Viktigt!
Utför inte läckagetestet om grillen är tänd.
Rök inte när du utför läckagetestet.

LÖSGÖRING AV TRYCKREGULATORN FRÅN GASFLASKAN

1. Säkerställ att tryckregulatorns ventil är stängd.
2. Lyft tryckregulatorns låsring uppåt och dra regulatorn bort från gasflaskans ventil.
3. Placera skyddsproppen på gasflaskans ventil.

OBS!
Granska gasslangen regelbundet och byt ut en gamla eller felaktiga gasslangen innan grillen används.



Tryckregulatorn när den är fastsatt på gasflaskan.

En tryckregulator, med koppling på sidan, som fyller kraven i standarden EN16129.

